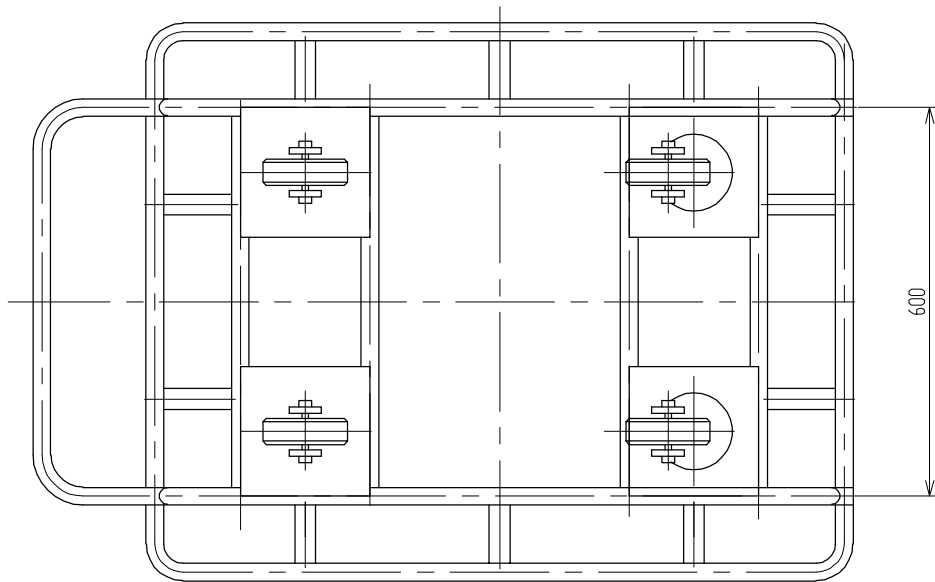
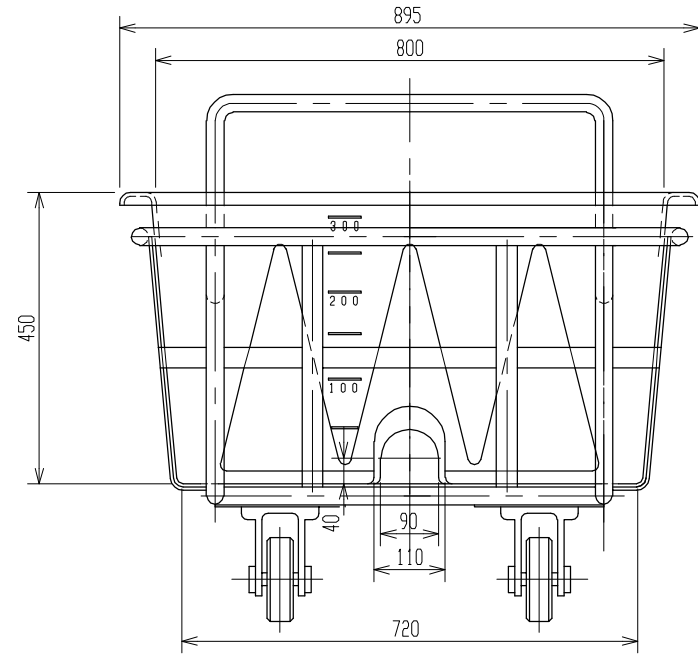
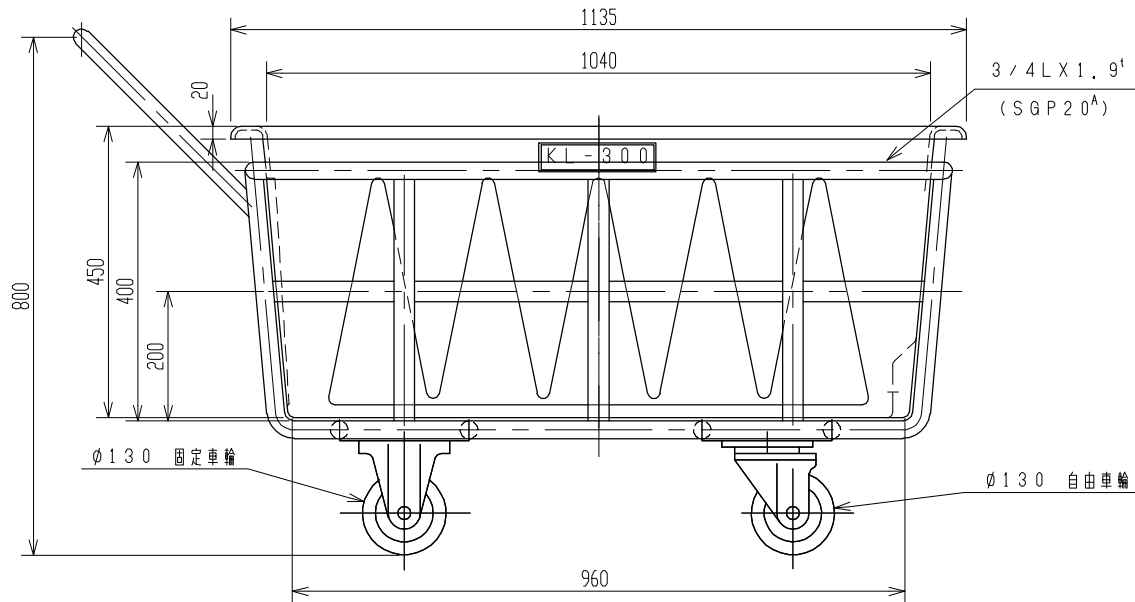


記号	来	歴	年月日	記入
△	図面番号、重複の為、変更		H25.9.7	山崎



2. 寸法公差: ±1.5%。
注記 1. 材質ハポリエチレントスル。

品番	名称	サイズ	材質	個数	備考	要
納入先						
設計	製図	検図	承認	名 KL-300 台車付		
佐藤(栄)	佐藤(栄)					
年月日	H 7.12.19	尺 寸	1/8	図 番 AKL0030-S03△		
スイコ株式会社						