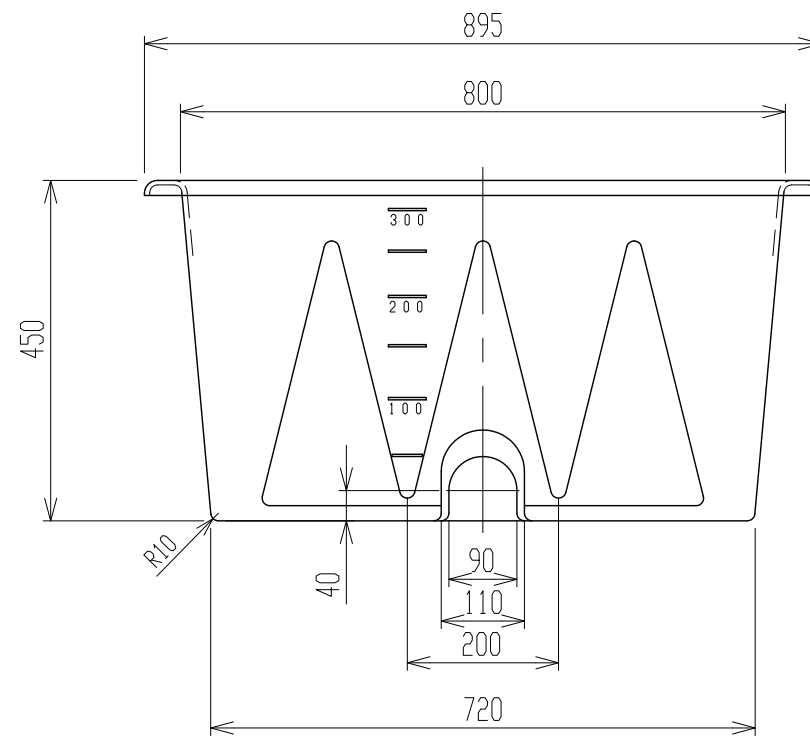
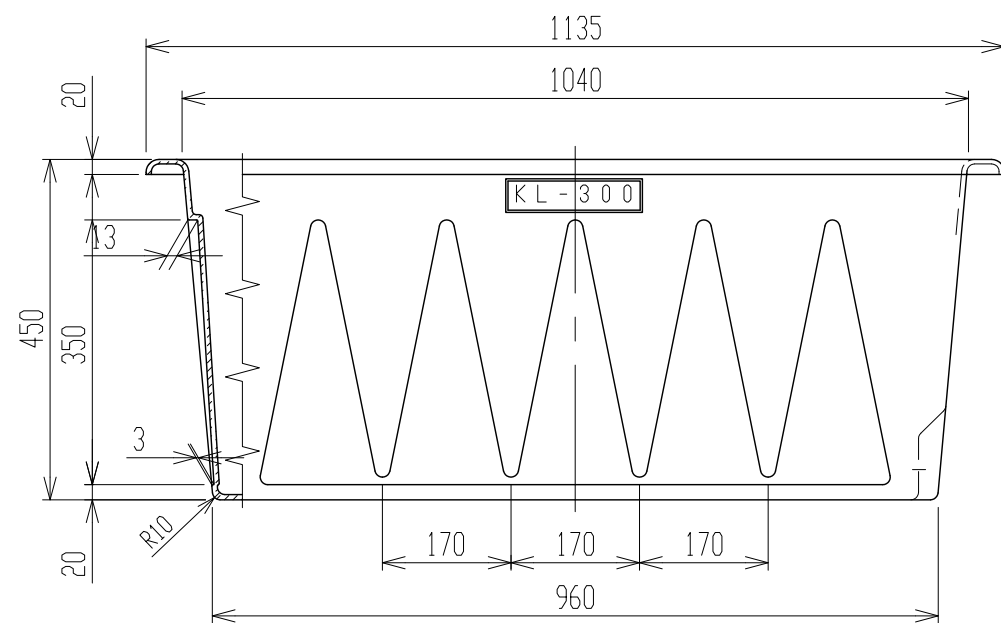
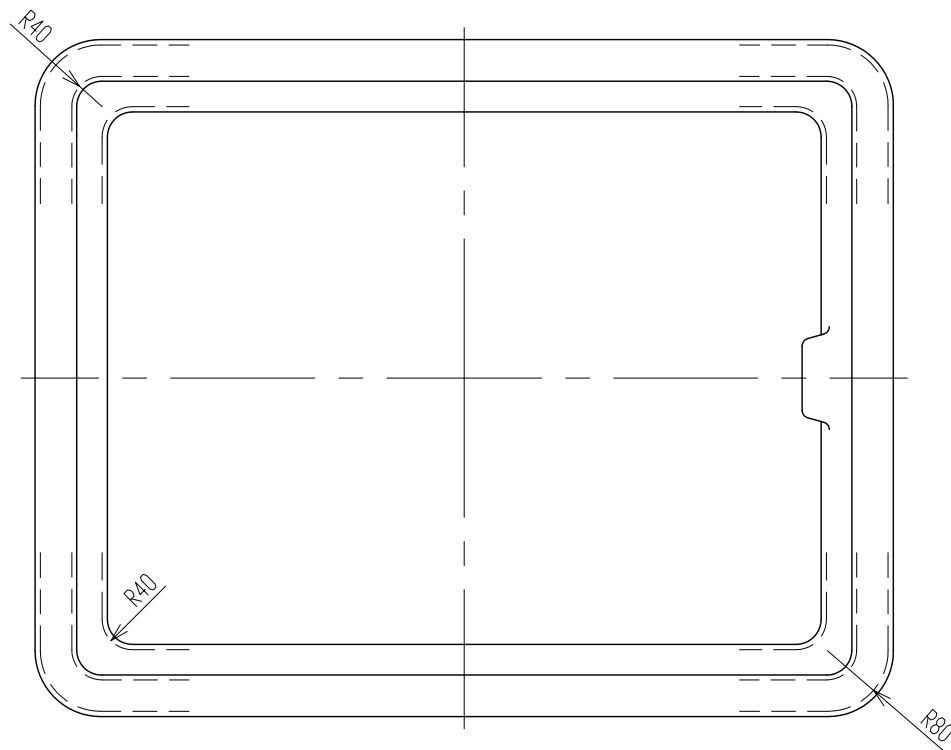


記号	来歴	年月日	記入
△1	CAD化	H7.12.19	佐藤(栄)
△2	社名変更(図番変更)	H13.10.15	小口



2. 寸法公差: ±1.5%。  
 注記 1. 材質ハポリエチレントスル。

品番	名称	サイズ	材質	個数	摘要
納入先					
設計	製図	検図	承認	名 称 KL-300	
佐藤(栄)	佐藤(栄)				
年月日	H 7.12.19	尺度	1/10		
スイコ株式会社				図番	AKL0030-S01△2