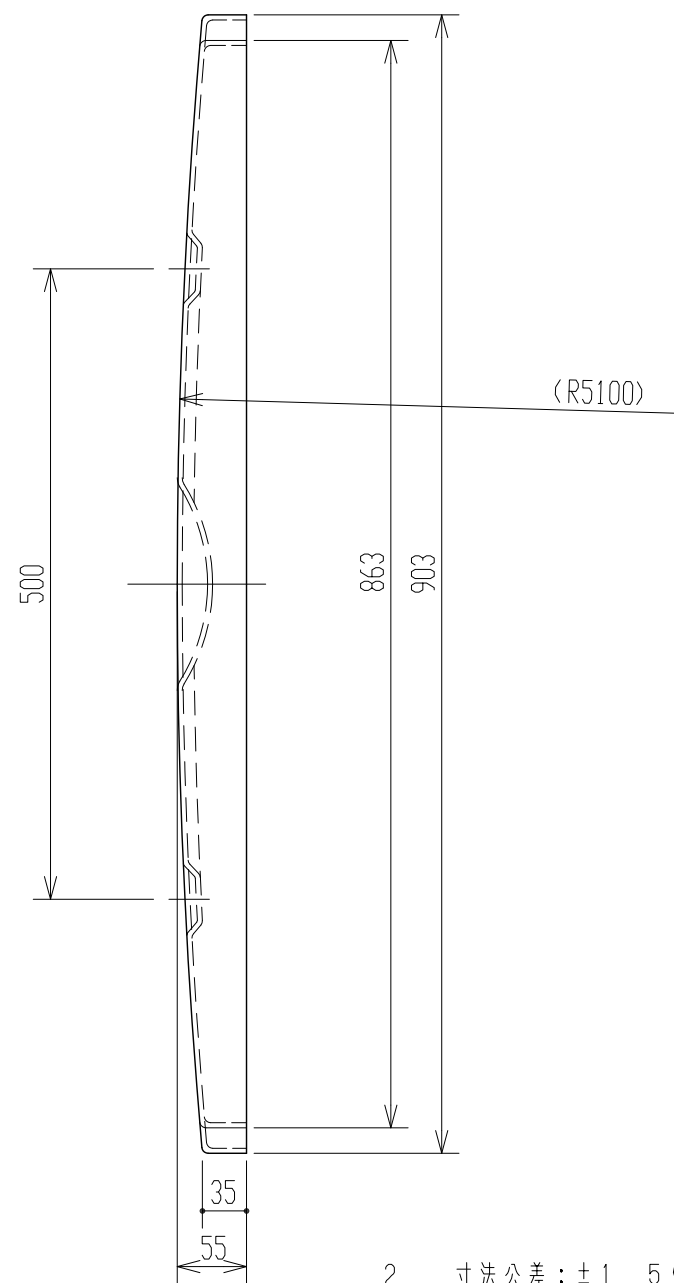
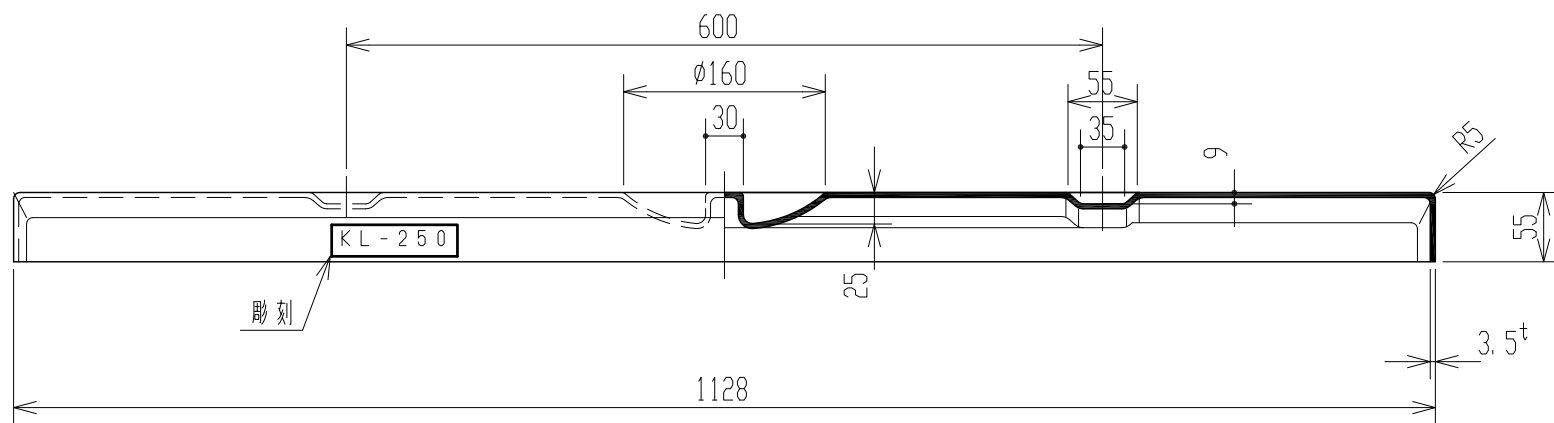
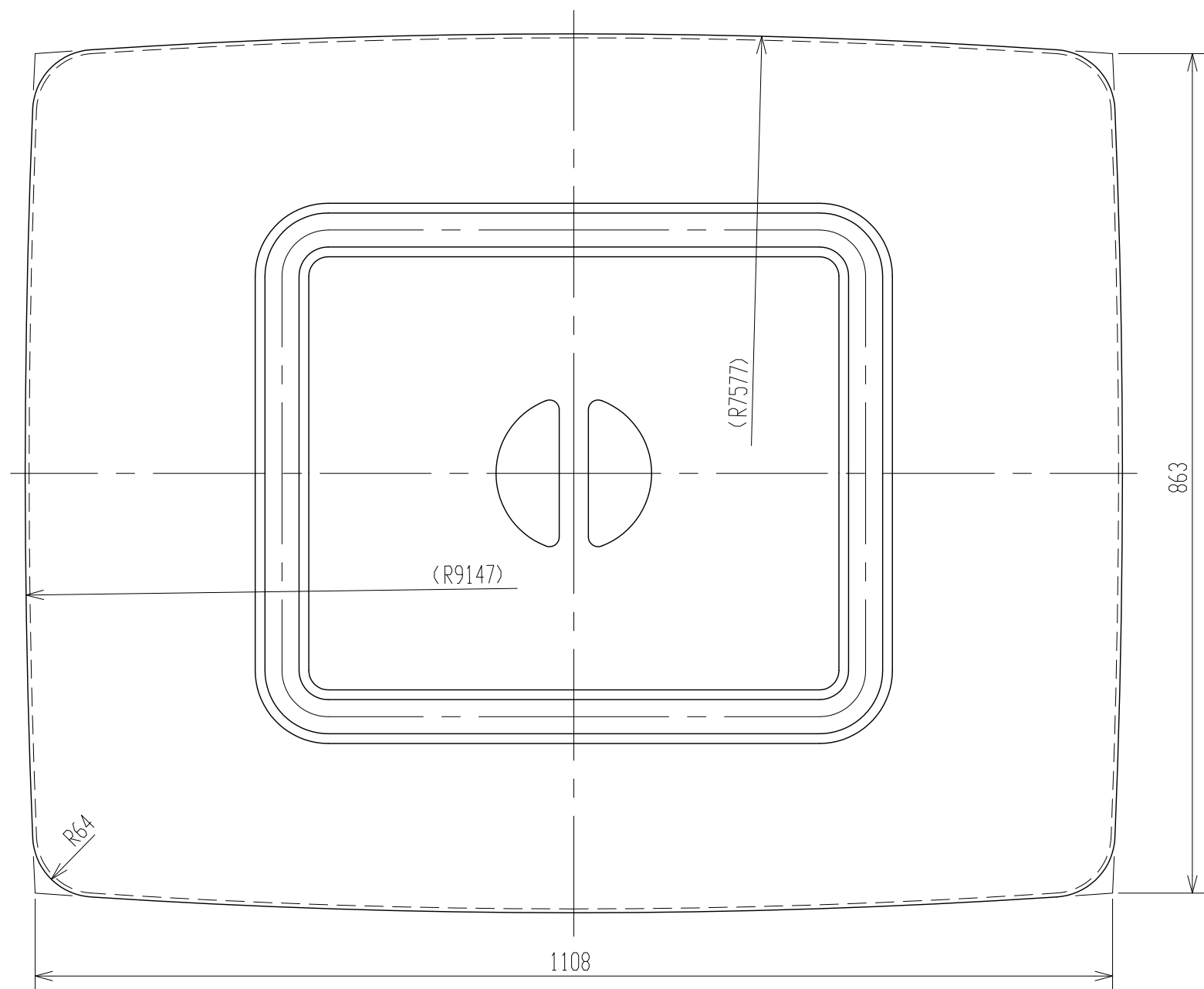


記号	来	歴	年月日	記入
△	CAD化		H13.10.16	神原



2. 寸法公差: ±1.5%。
 注記 1. 材質ハポリエチレントスル。

品番	名称	サイズ	材質	個数	摘要
納入先					
設計	製図	検図	承認	名称	KL-250 蓋
佐藤(栄)	佐藤(栄)				
年月日	尺度	1/6			
H11.7.2				図番	AKL0025-S02 △1
スイコ株式会社					