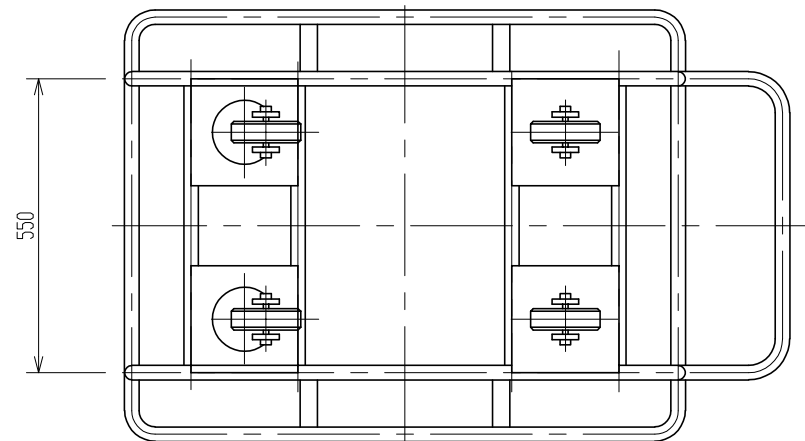
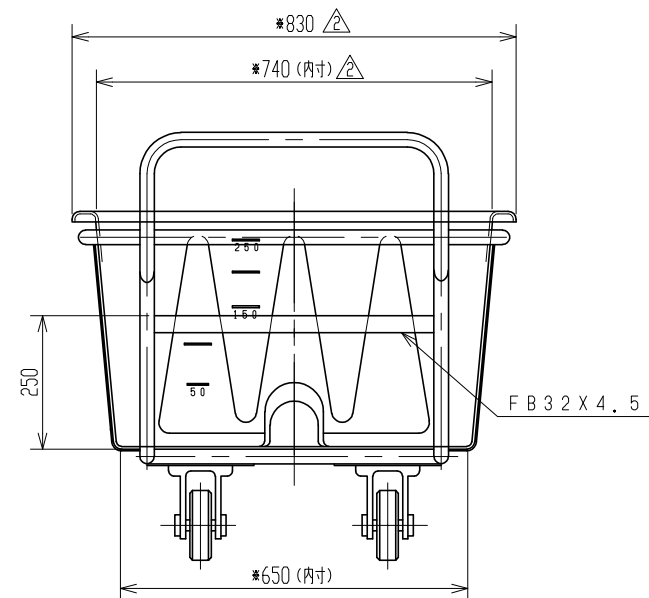
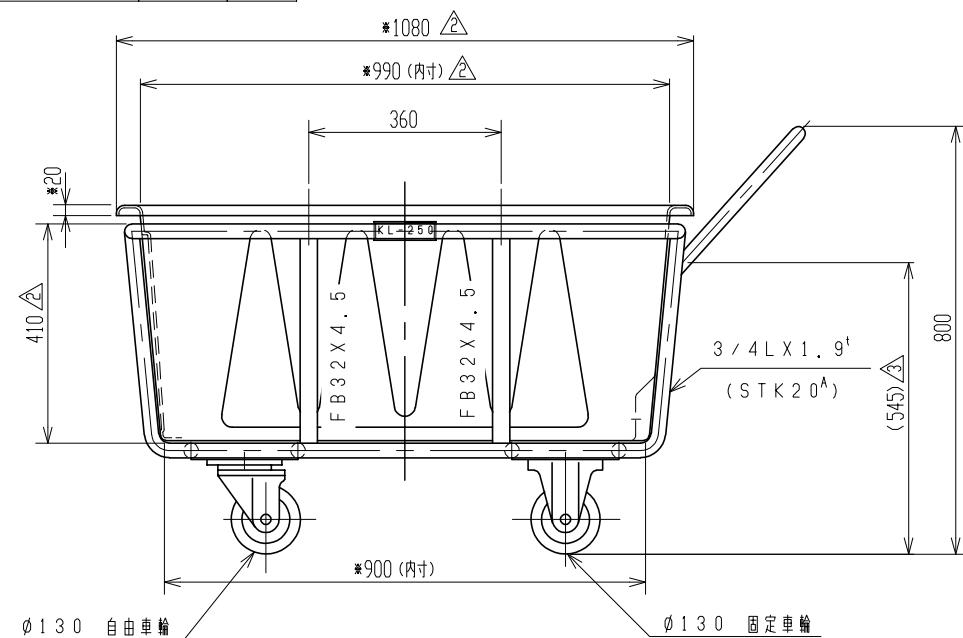


記号	変更履歴	年月日	記入
①	CAD化	H13.10.16	神原
②	図面見直しによる修正	2023.3.27	本村
③	寸法追加・修正	2023.6.29	本村



2, \*印寸法ハPE容器ノ寸法デアリ台車枠ハ容器現物合せトスル。  
 注記1, タンク寸法公差ハ±1.5%トスル。

品番	名称	サイズ	材質	個数	備考
納入先					
設計	製図	検図	承認	名 KL-250 種 台車付	
荒木	荒木				
年月日	H10.8.11	尺度	1/10	図 番 AKL0025-S03③	
スイコ株式会社					