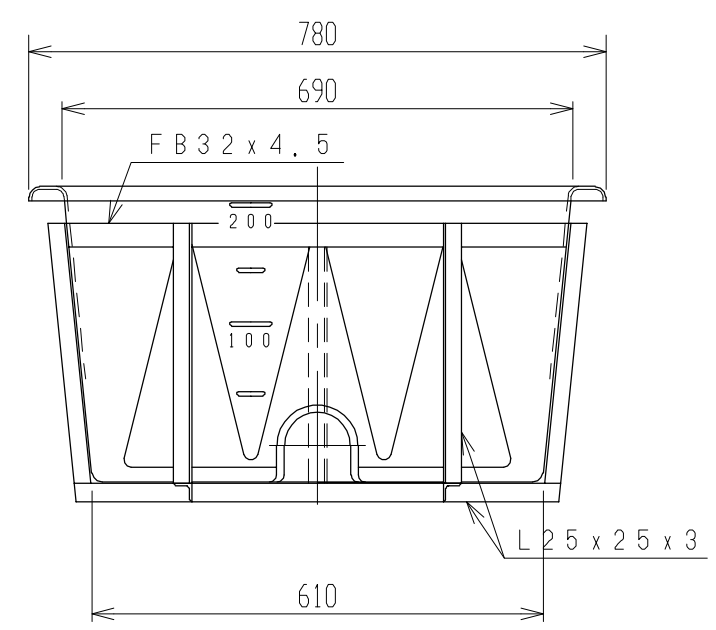
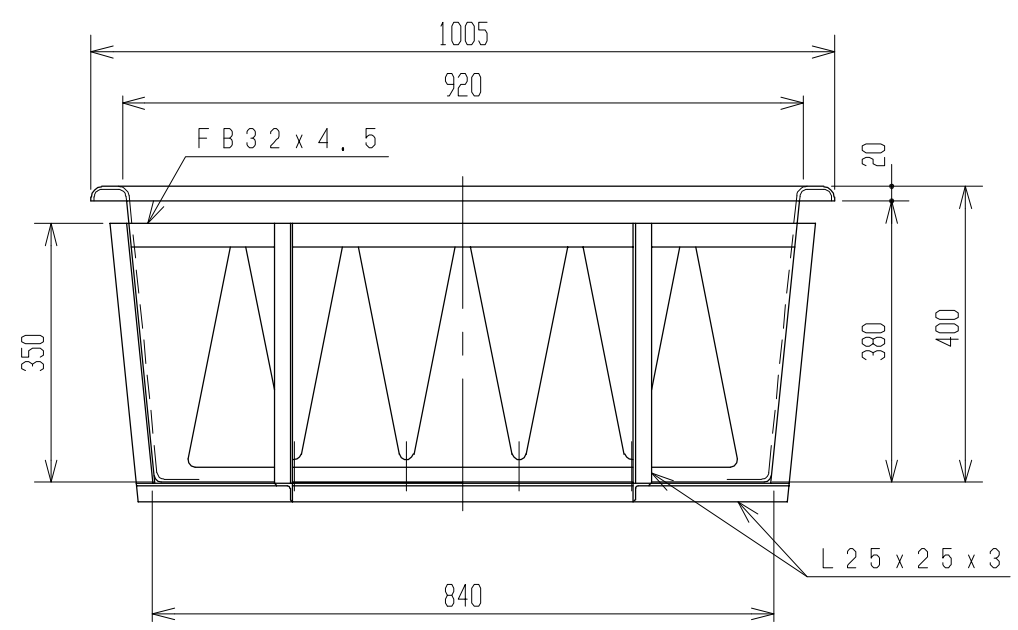
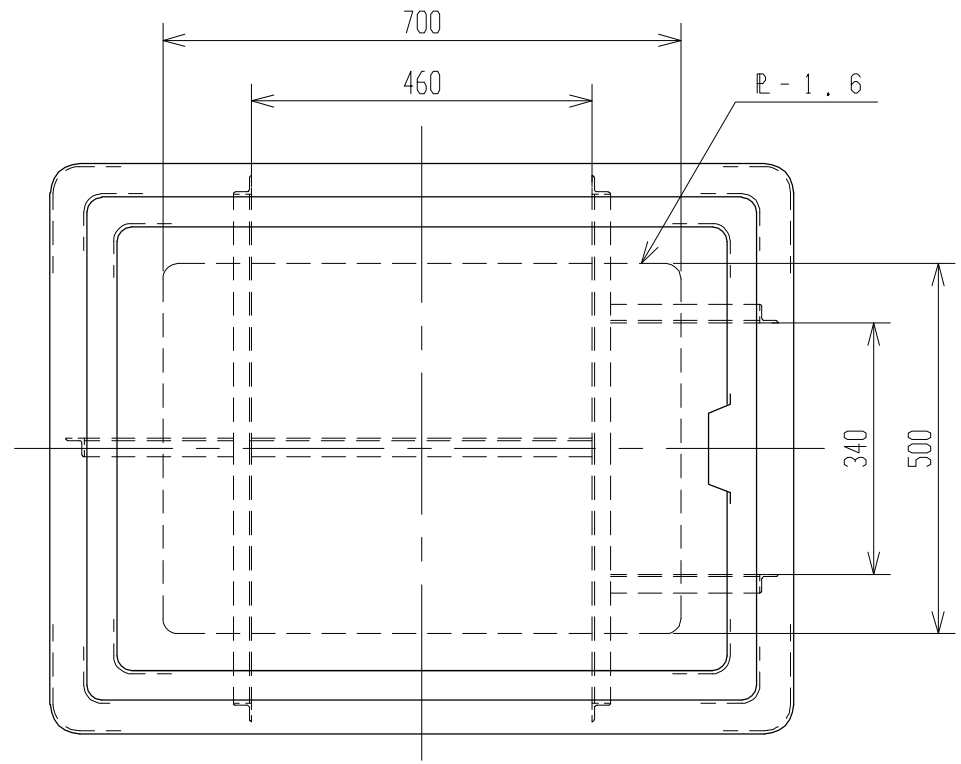


記号	来	歴	年月日	記入
----	---	---	-----	----



2. 寸法公差: ±1.5%。
 注記 1. 材質ハポリエチレントスル。

品番	名	称	サイズ	材質	個数	備	要
納入先							
設計	製図	検図	承認	名	KL-200 金枠付		
神原	神原						
年月日	H13.11.17	尺度	1/10				
スイコ株式会社				図番	AKL0020-S04△		