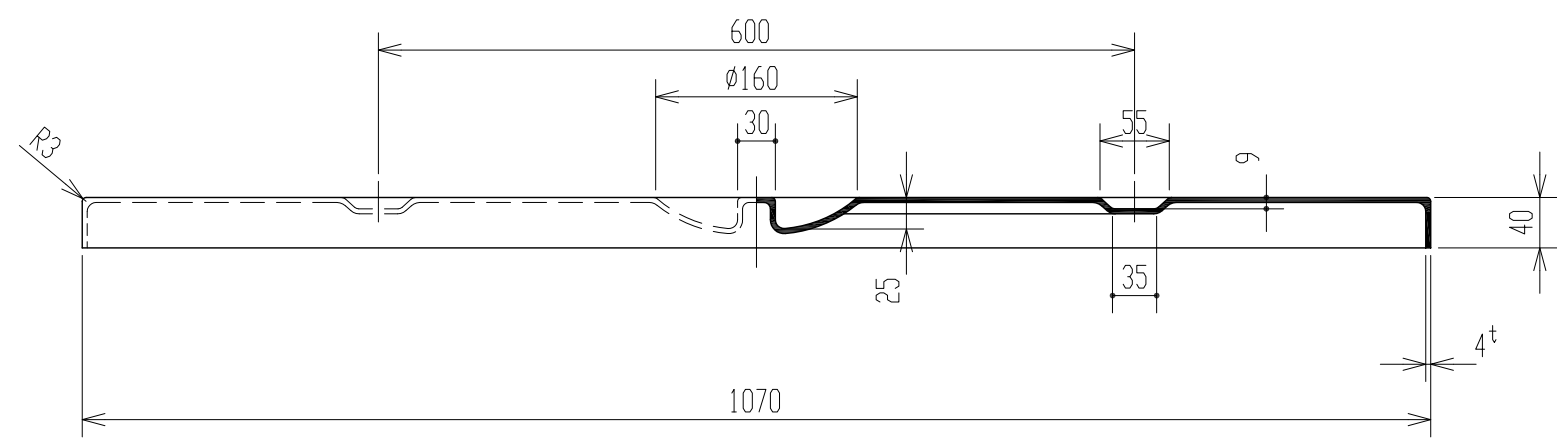
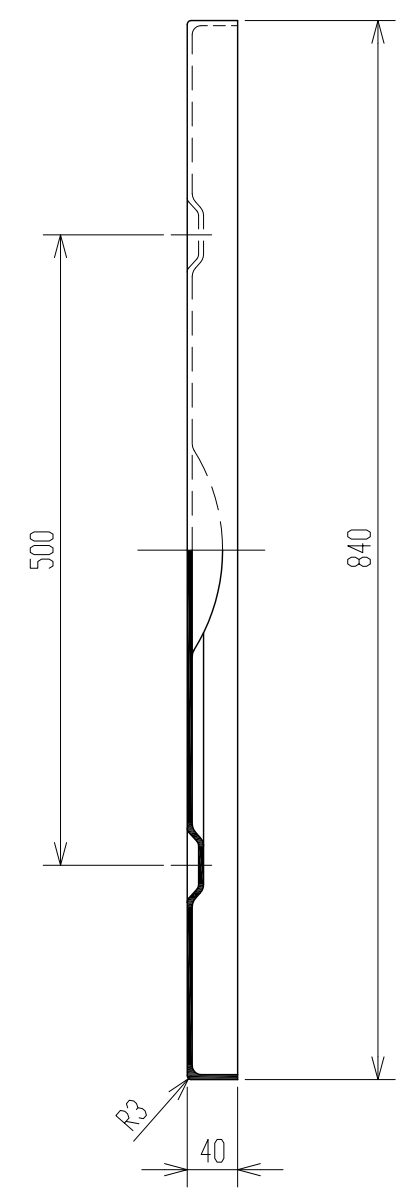
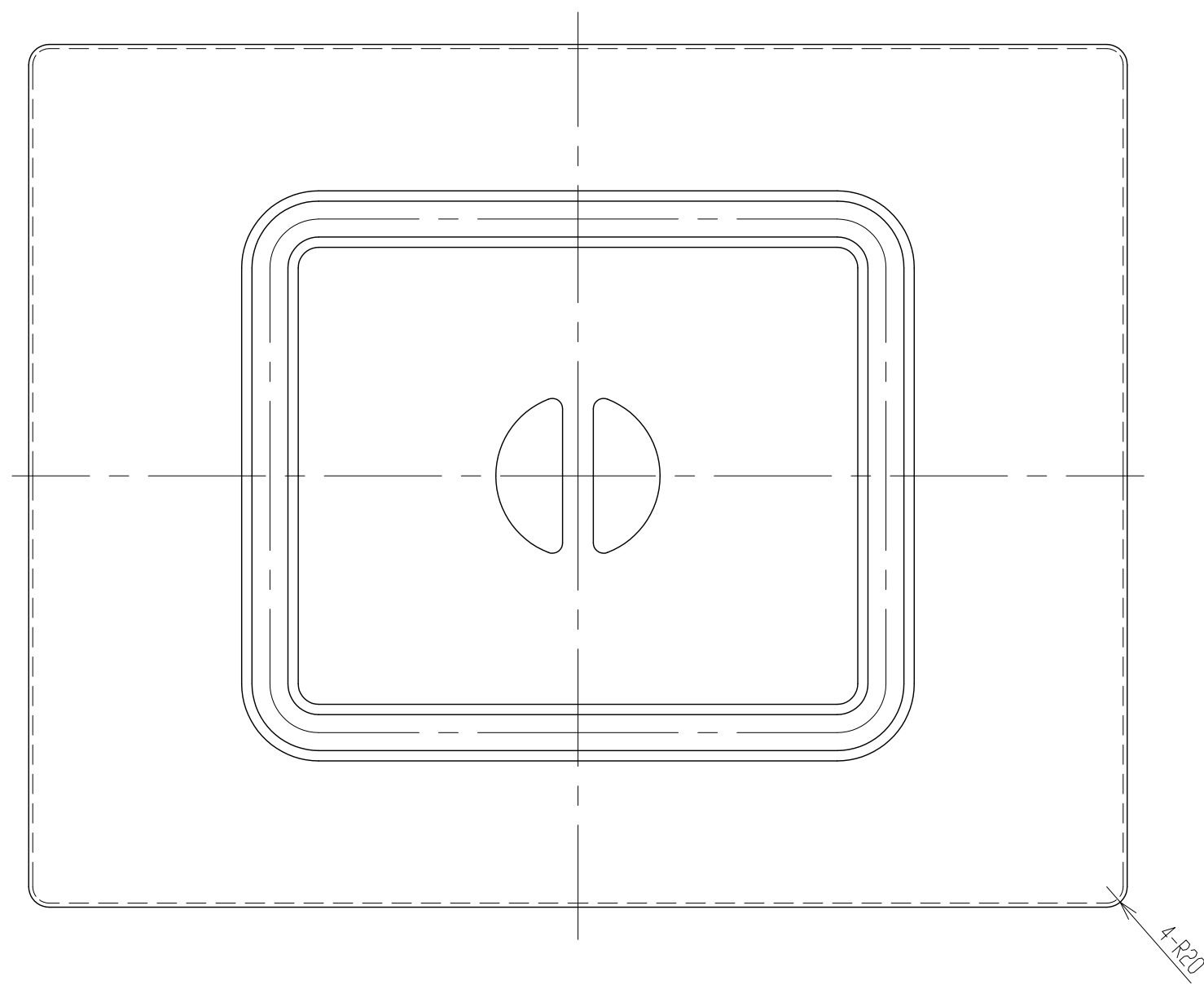


記号	来	歴	年月日	記入
△	CAD化		H13.10.16	小口



2. 寸法公差: ±1.5%。
 注記 1. 材質ハポリエチレントスル。

品番	名称	サイズ	材質	個数	摘要
納入先					
設計	製図	検図	承認	名称	KL-200 蓋
佐藤(栄)	佐藤(栄)				
年月日	H 9. 7. 31	尺度	1/6		
ス イ コ - 株 式 会 社				図番	AKL0020-S02 △