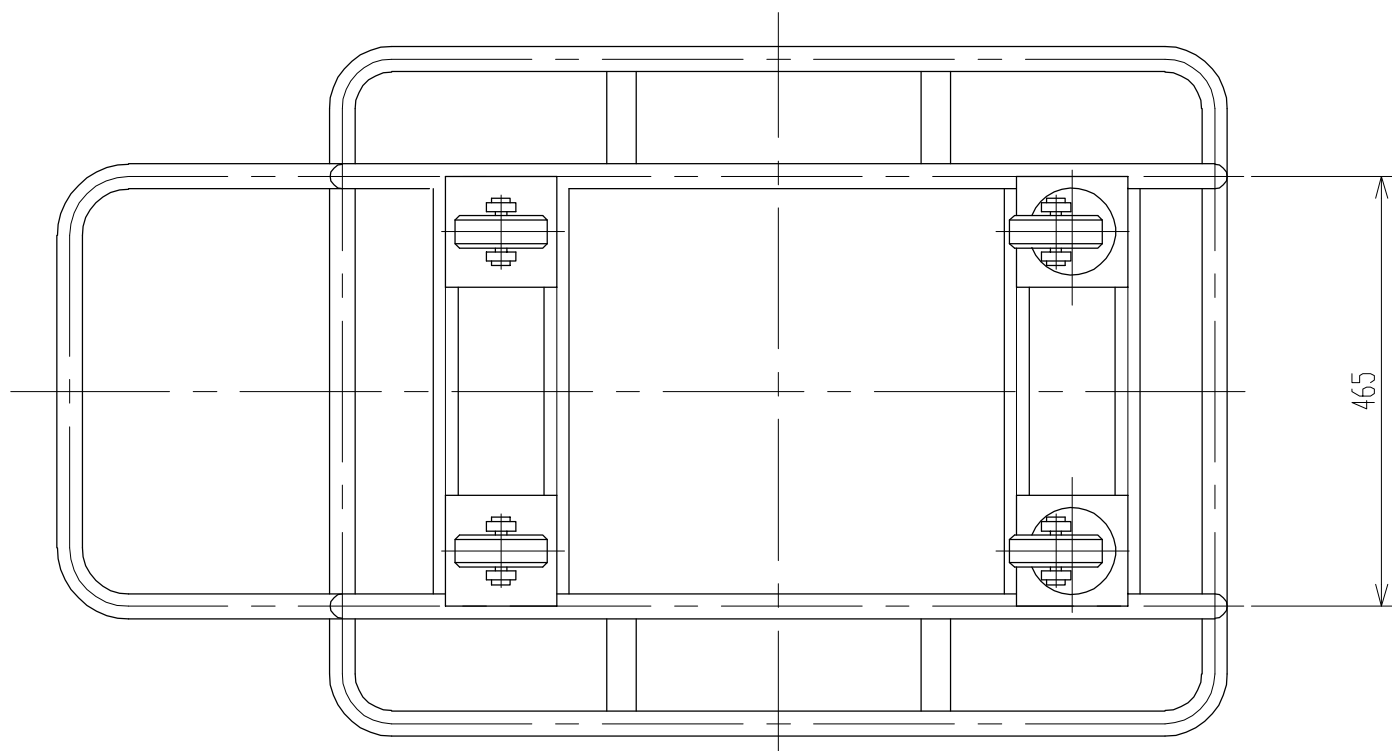
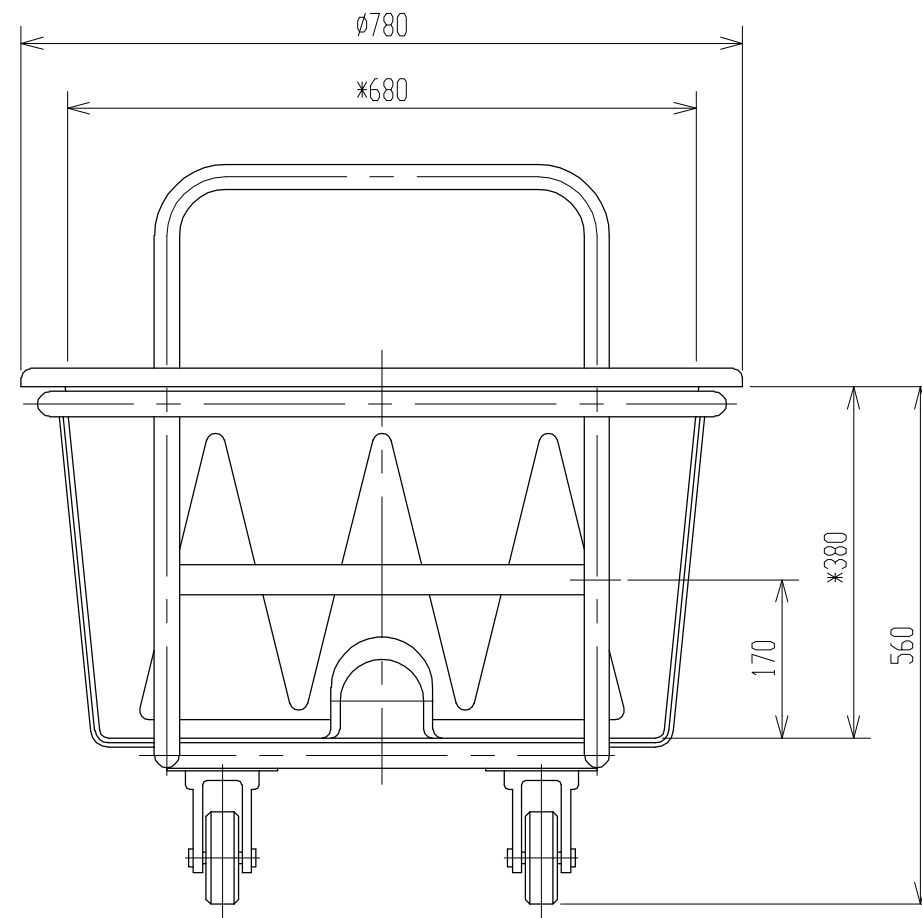
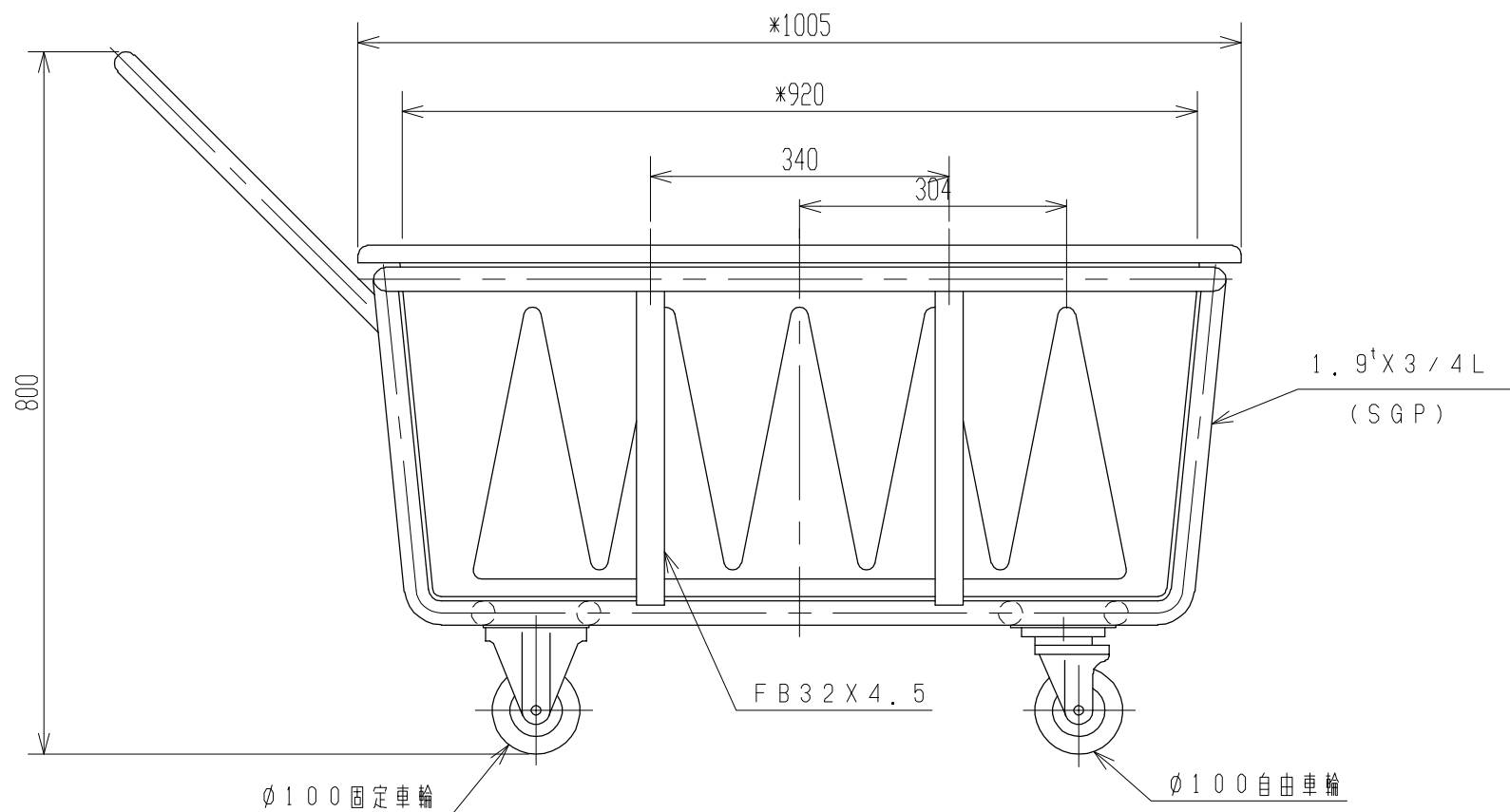


記号	来	歴	年月日	記入
△	CAD化		H13.11.2	小口



2. 寸法公差: ±1.5%。
 注記 1. 材質ハポリエチレンスル。

品番	名称	サイズ	材質	個数	備	要
納入先						
設計	製図	検図	承認	名 KL-200 台車付		
年月日	荒木	尺度	1/8			
スイコ株式会社				図番 AKL0020-S03△		