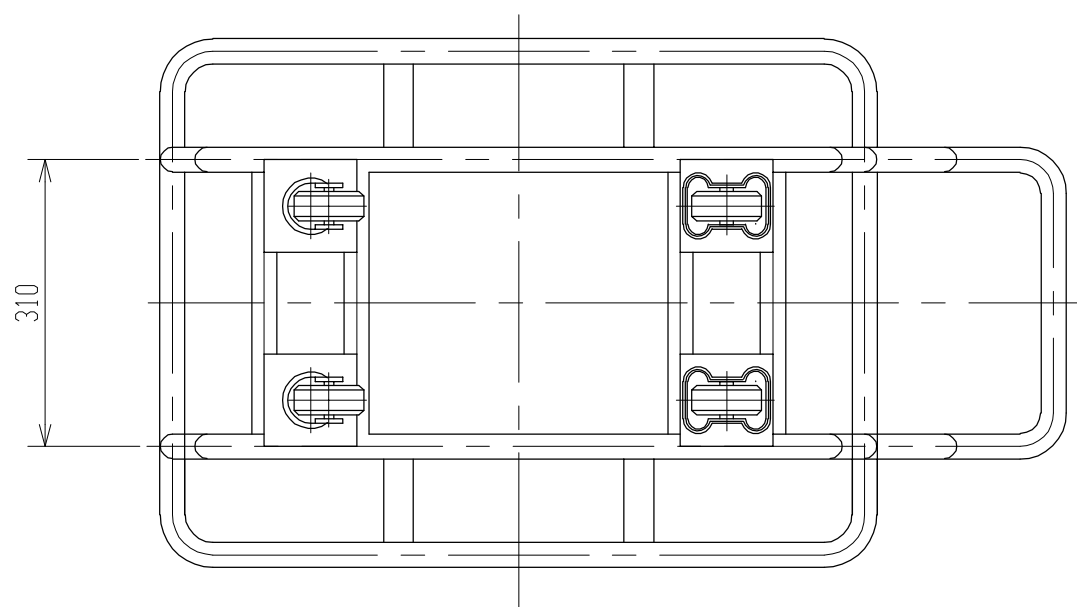
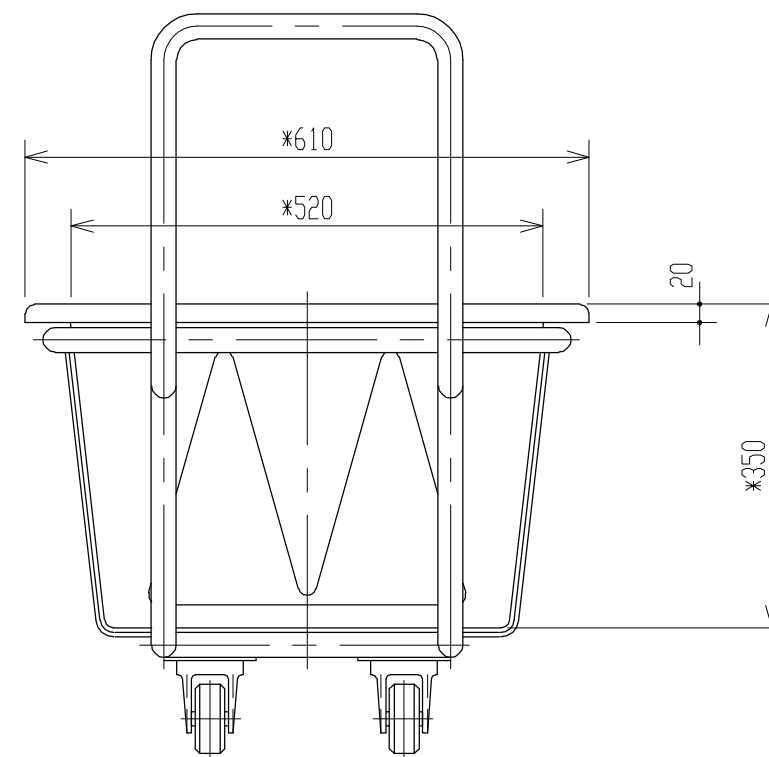
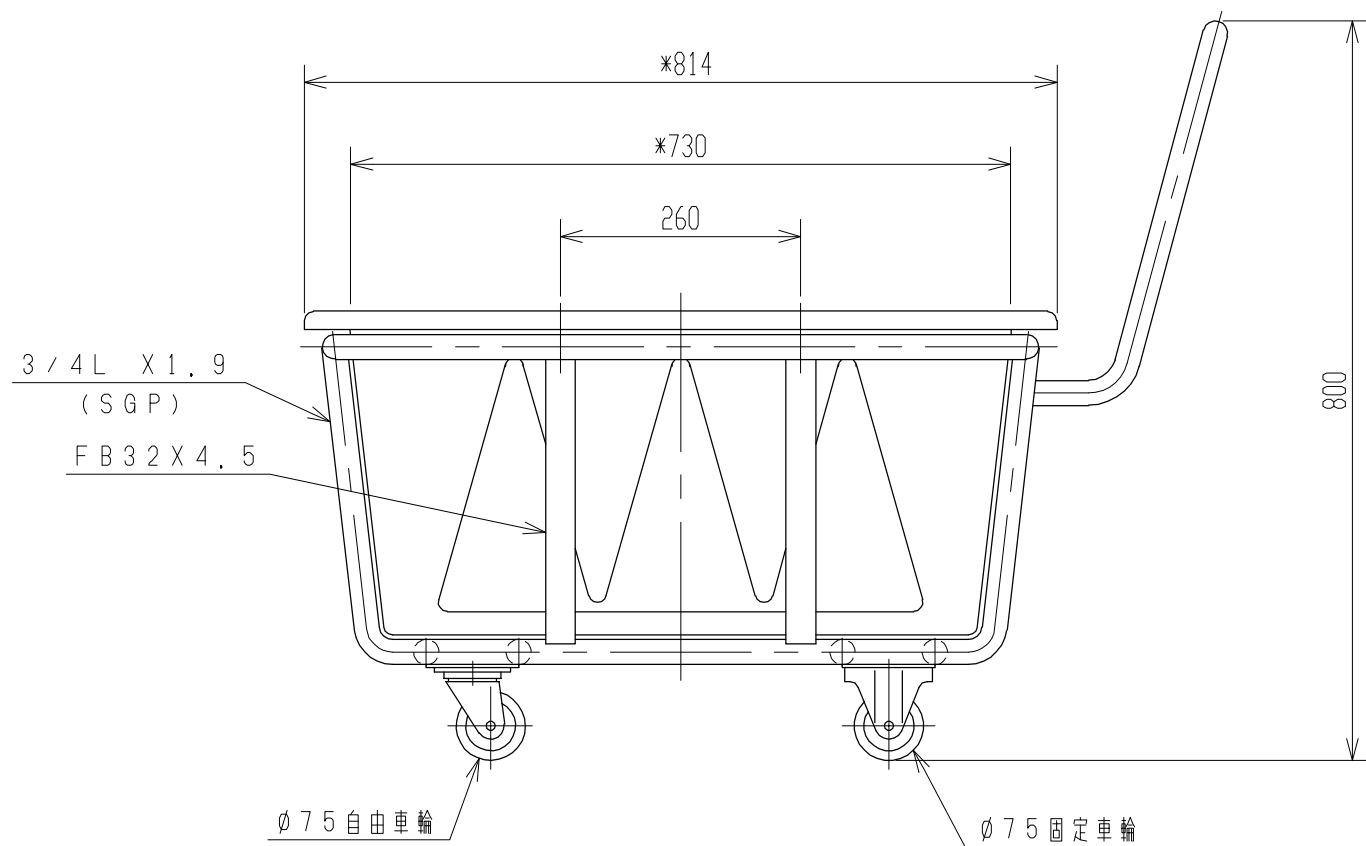


記号	来	歴	年月日	記入
△	CAD化		H13.11.16	小口



2. 寸法公差: $\pm 1.5\%$ 。
 注記 1. 材質ハポリエチレントスル。

品番	名	称	サイズ	材質	個数	備	要	
納入先								
設計	製図	検図	承認	名	KL-100 台車枠付			
荒木	荒木							称
年月日	H5. 3.24	尺度	1/8					図番
スイコ - 株式会社					AKL0010-S03 △			