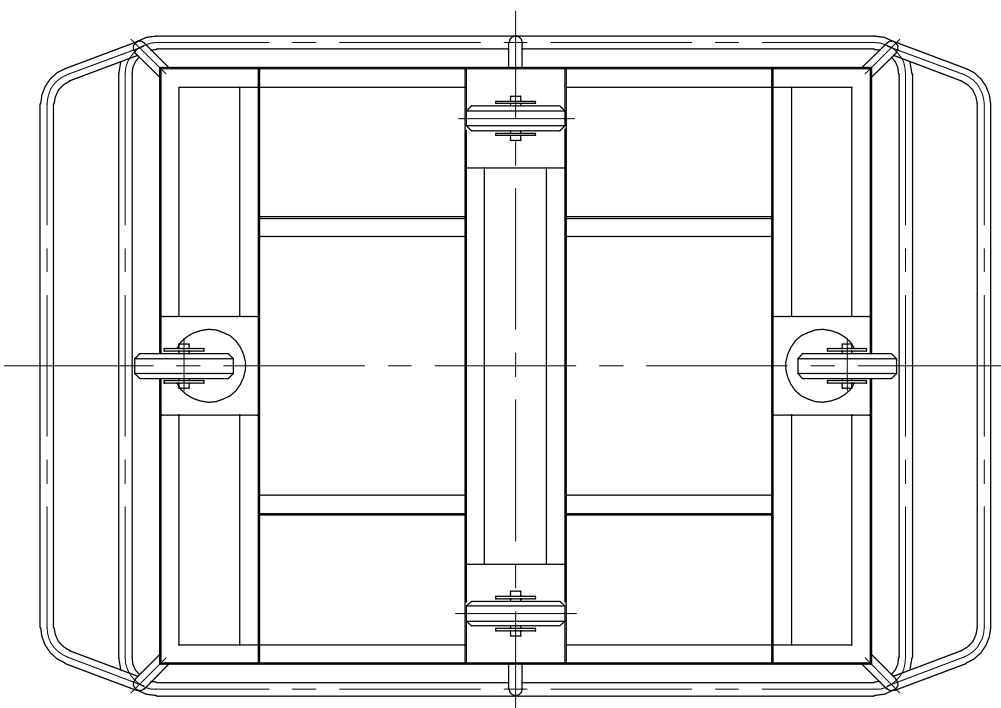
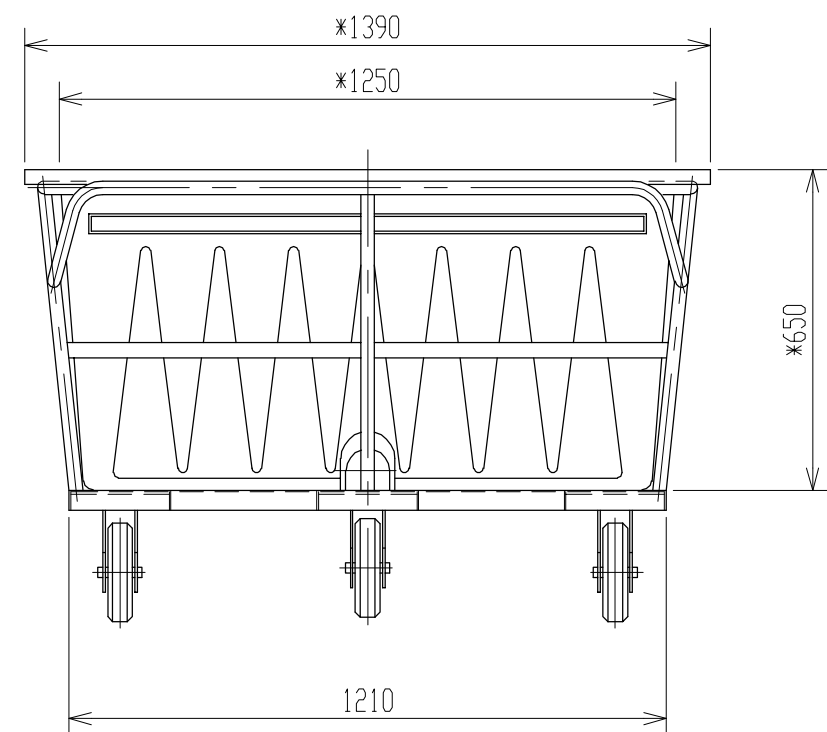
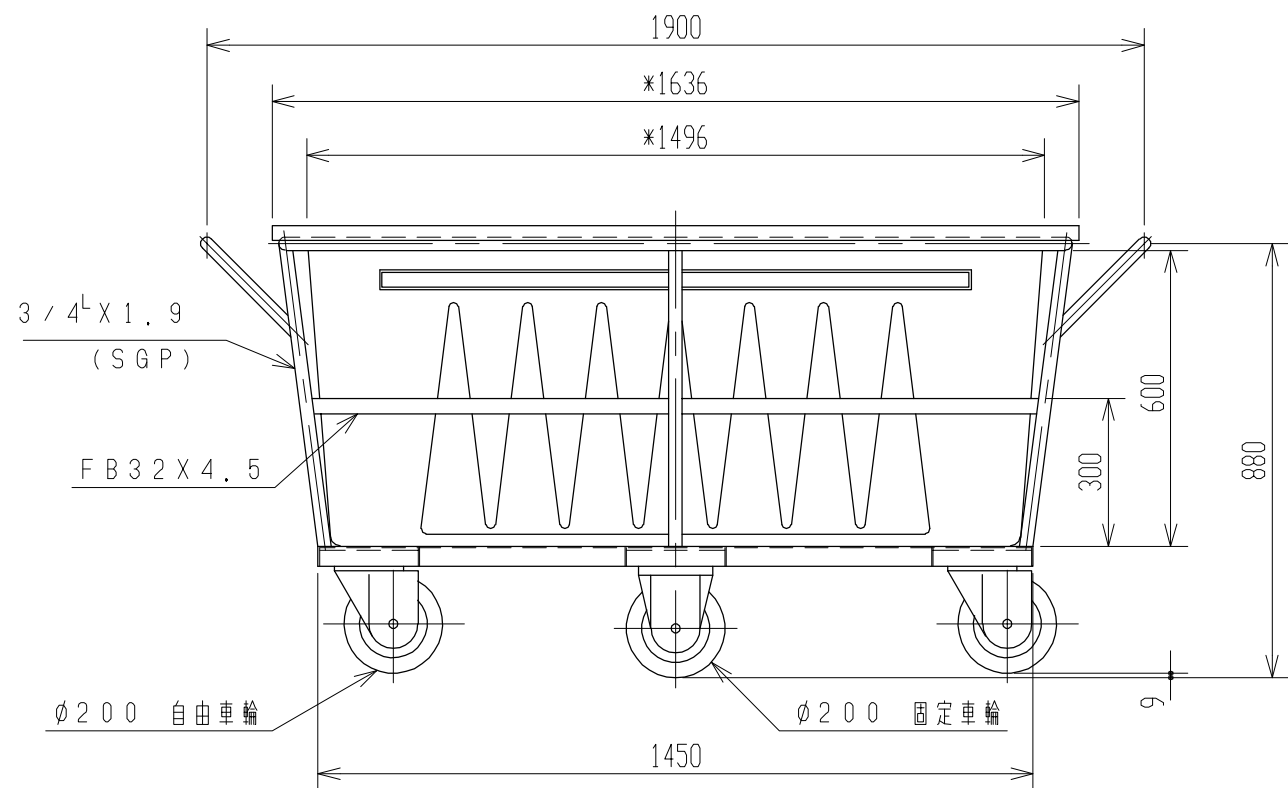


記号	来	歴	年月日	記入
△	CAD化		H13.10.16	山崎



2. *印寸法ハPE容器ノ寸法デアリ台車枠ハ容器現物合セットスル
 注記 1. タンク寸法公差ハ±1.5%。

品番	名称	サイズ	材質	個数	備	要
納入先						
設計	製図	検図	承認	名 KL-1000 称 台車付		
荒木	荒木					
年月日	H6. 5.27	尺度	1/15	図 AKL0100-S03 △		
スイコ株式会社						