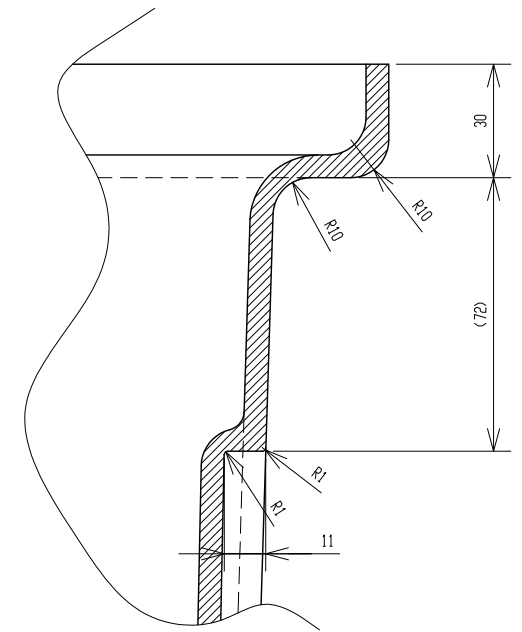
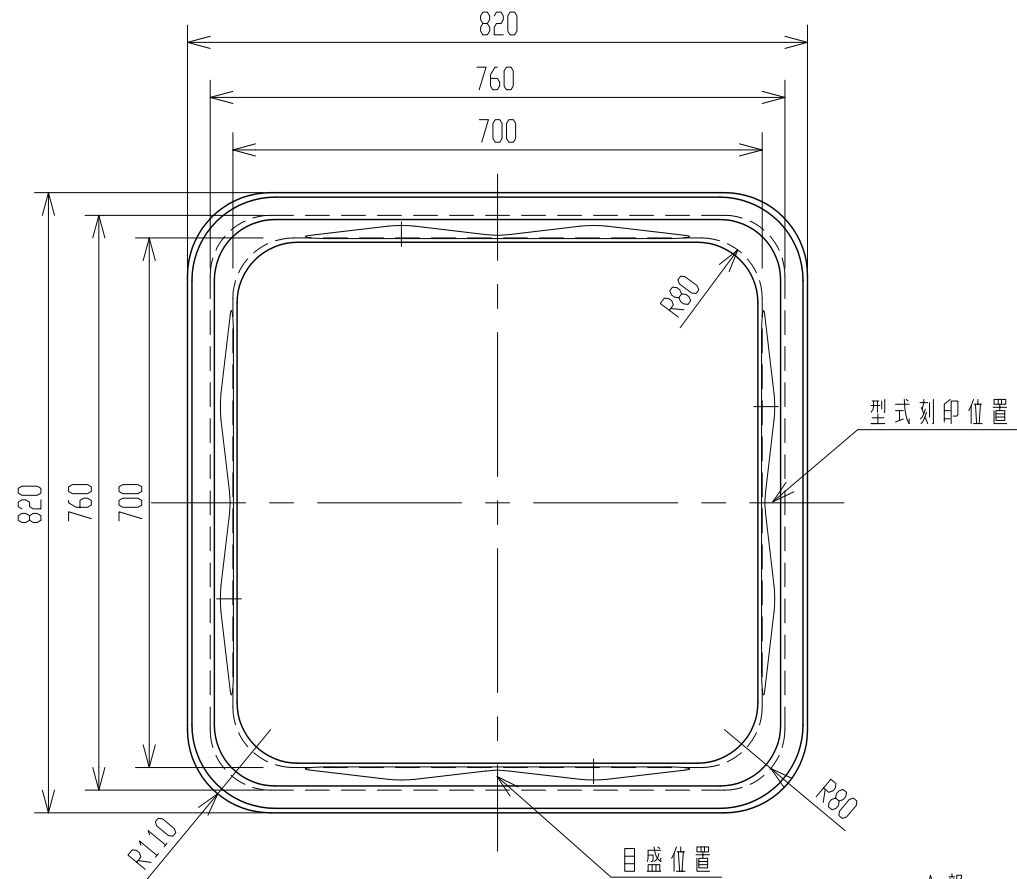
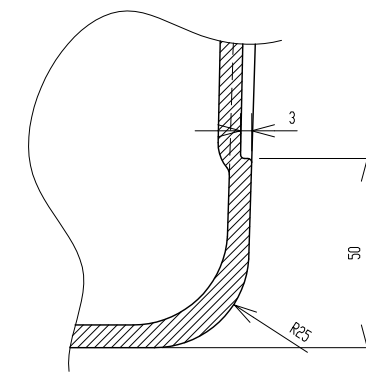
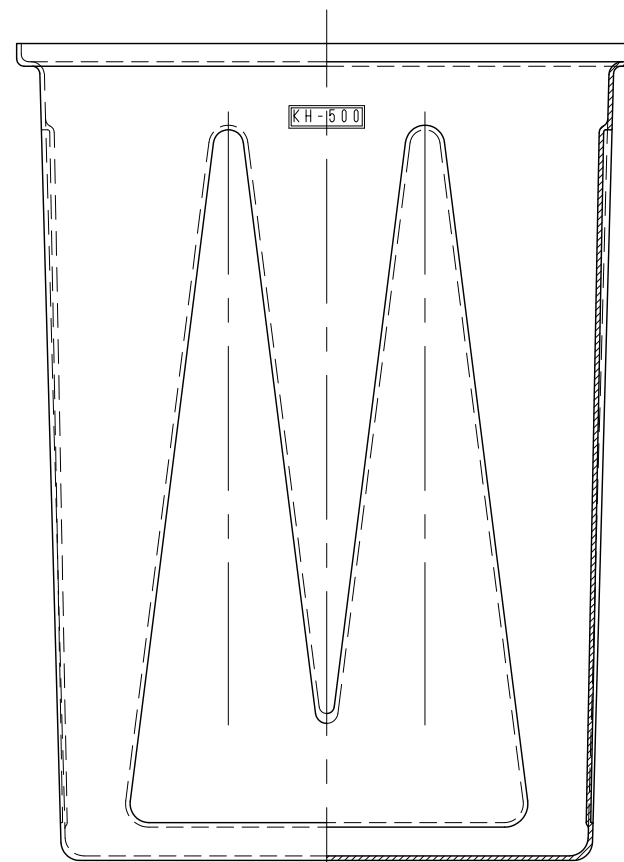
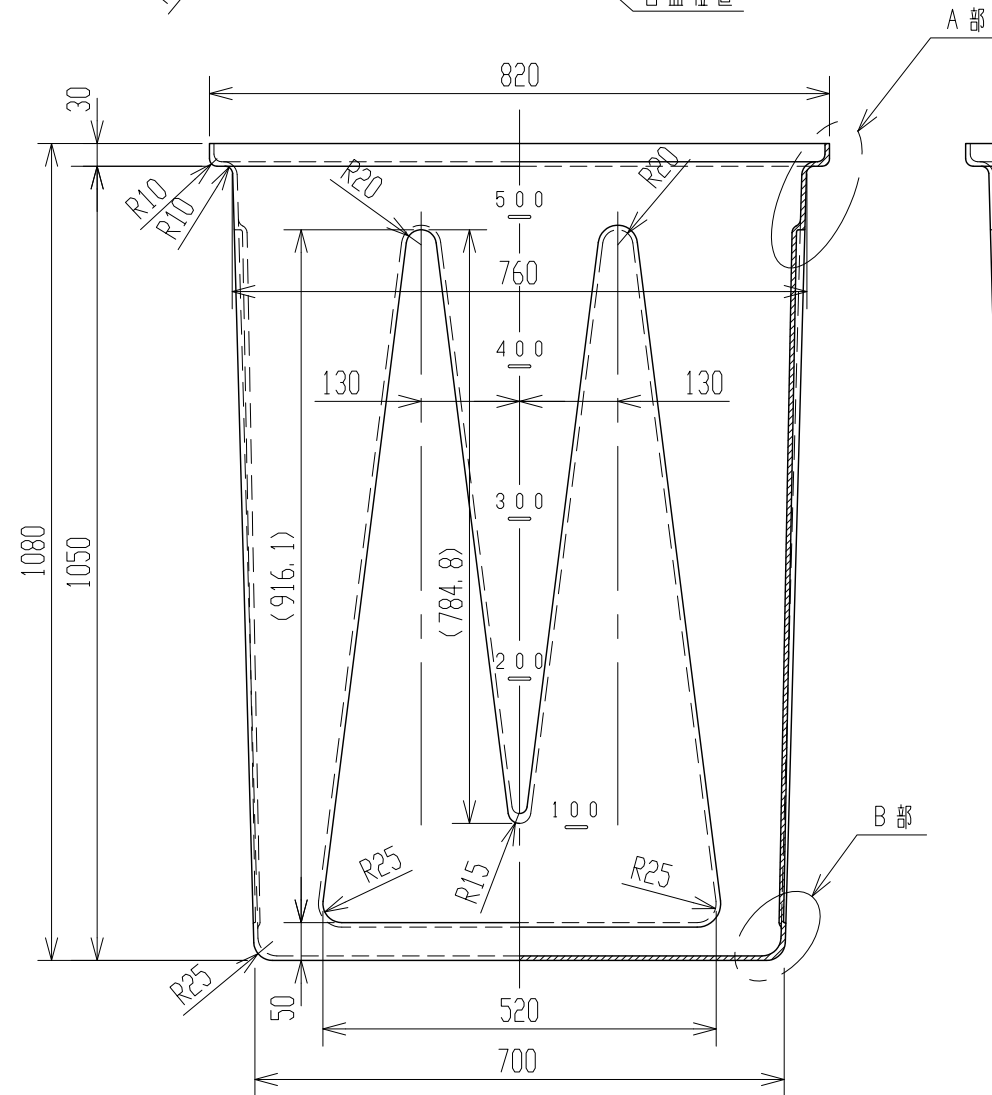


記号	来	歴	年月日	記入
----	---	---	-----	----



A部詳細図
(S=1:2)



B部詳細図
(S=1:2)

2. 寸法公差: ±1.5%。
注記 1. 材質ハポリエチレントスル。

品番	名称	サイズ	材質	個数	摘要
納入先					
設計	製図	検図	承認	名 KH-500	
坂木	坂木				
年月日	'11.11.15	尺度	1/10	称 製品図	
スイコ株式会社				図番	AKH050-S01△