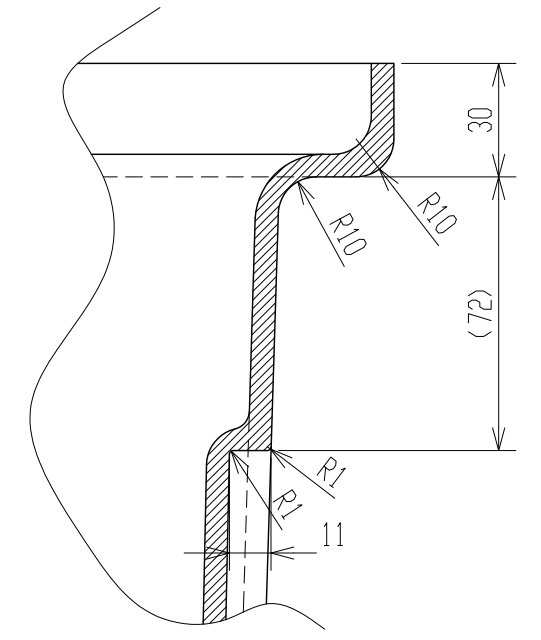
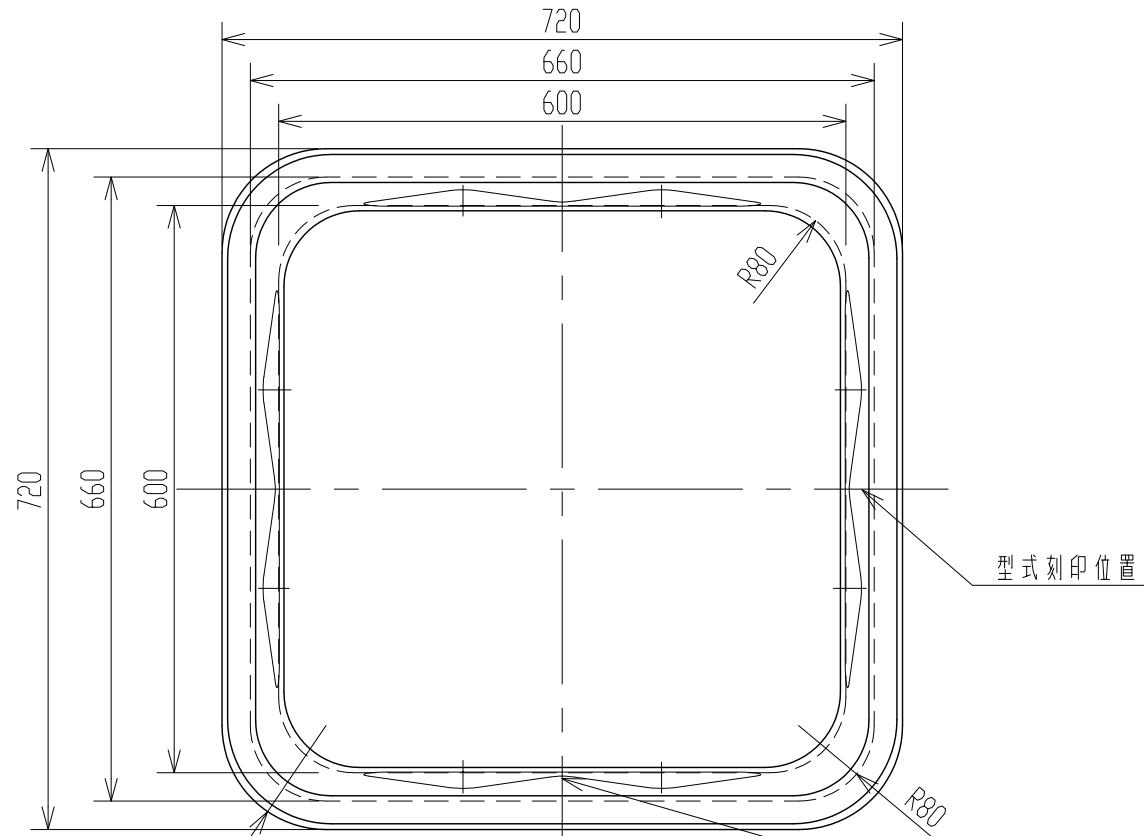
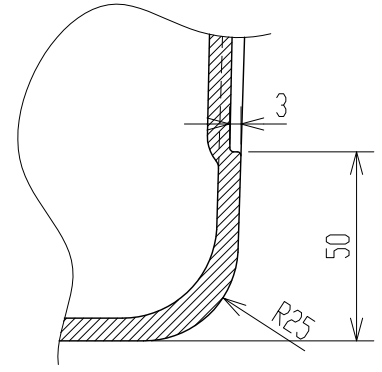
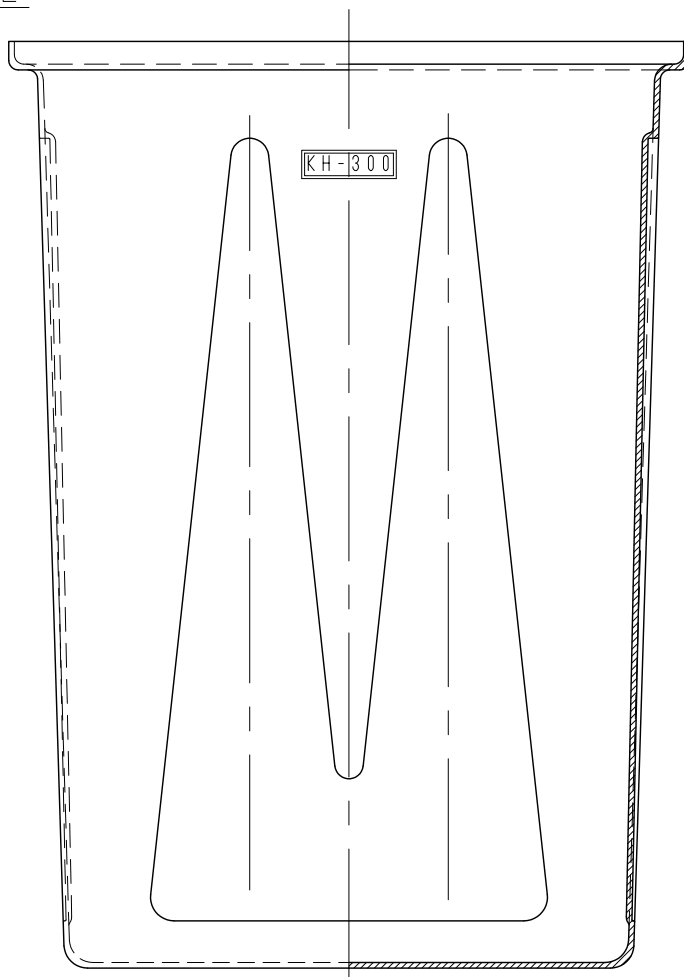
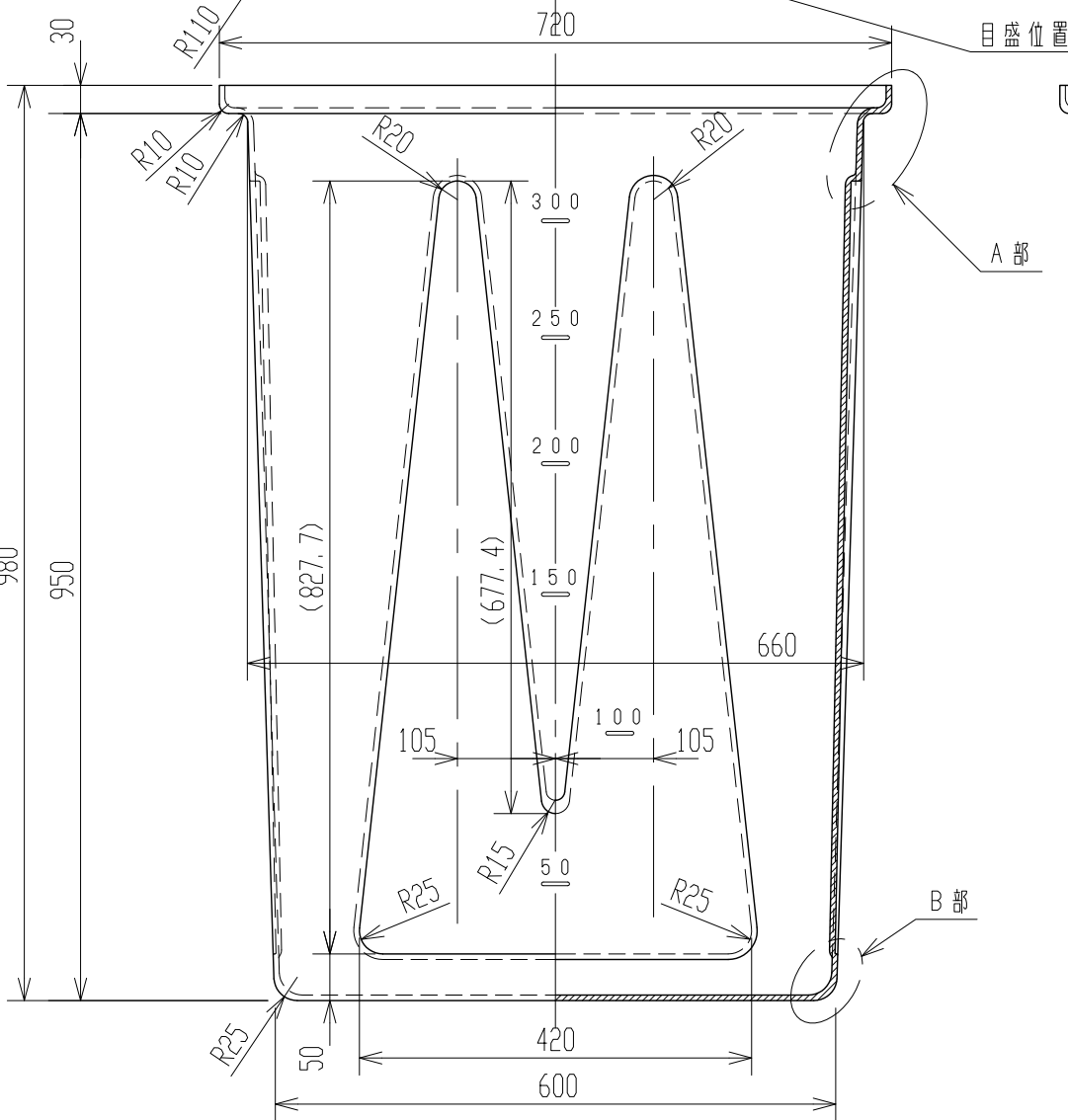


記号	来	歴	年月日	記入
----	---	---	-----	----



A部詳細図  
(S=1:2)



B部詳細図  
(S=1:2)

2. 寸法公差: ±1.5%。  
注記 1. 材質ハポリエチレントスル。

品番	名称	サイズ	材質	個数	摘要
納入先					
設計	製図	検図	承認	名 KH-300	
坂木	坂木			称 製品図	
年月日	'11.10.3	尺度	1/8	図番 AKH030-S01△	
スイコ株式会社					