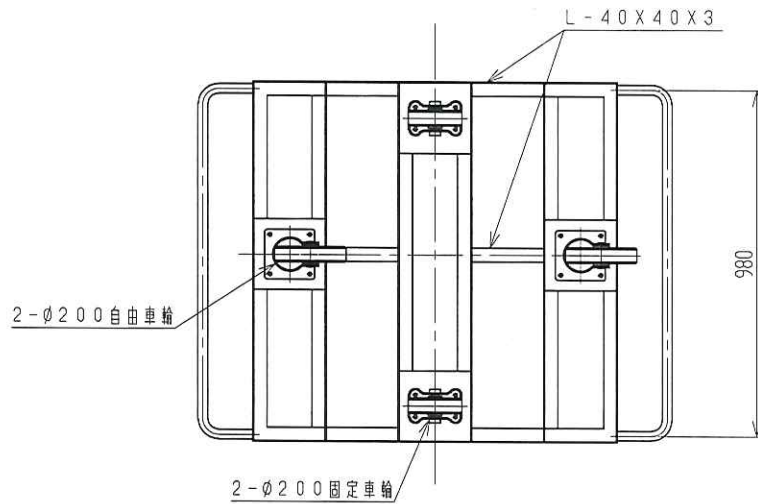
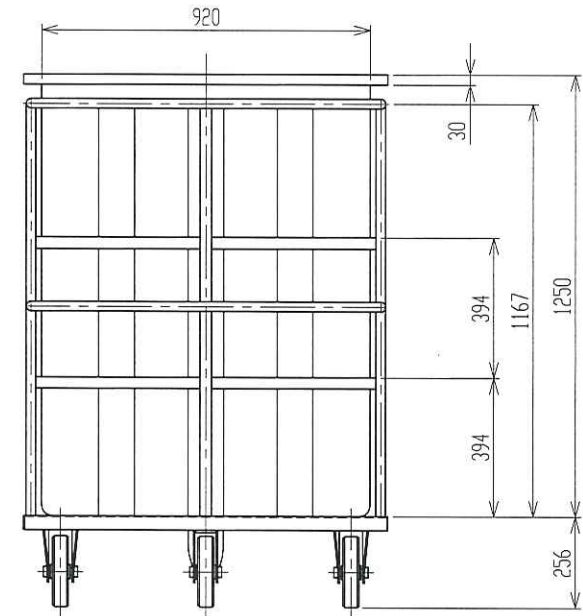
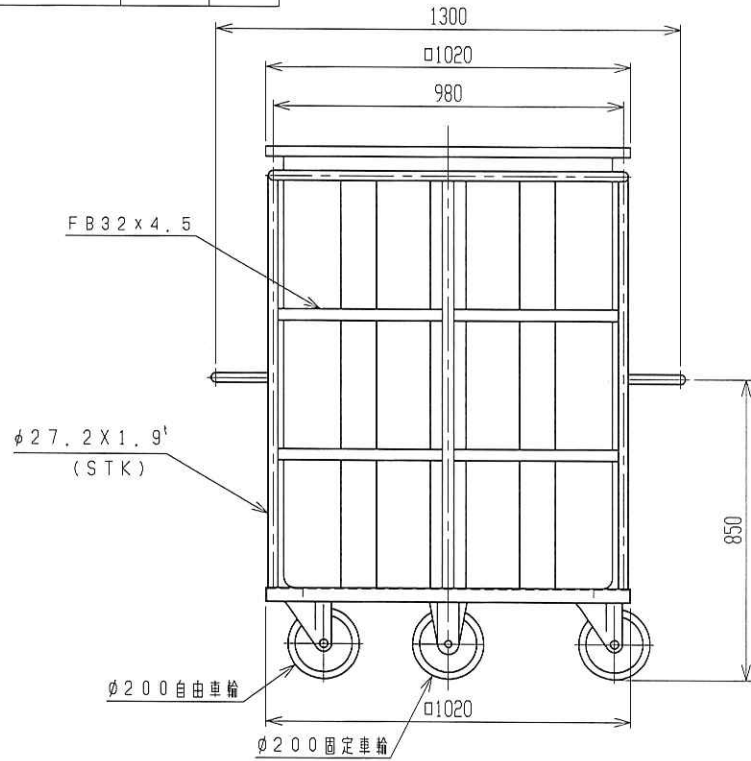


記号 来 歴 年月日 記入



2. 寸法公差: ±1.5%。
 注記 1. 材質ハポリエチレントスル。

品番	名称	サイズ	材質	個数	備	要
納入先						
設計	製図	検図	承認	名	KH-1000	
—	本村			称	台車付製品図	
年月日	尺	1	15			
2021.5.12	度			図	AKH0100-S03△	
スイコー株式会社				番		