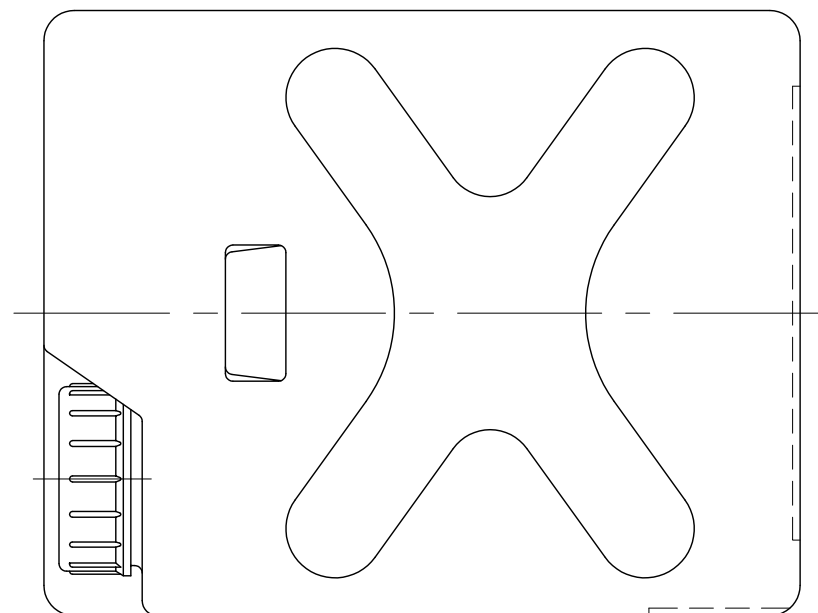
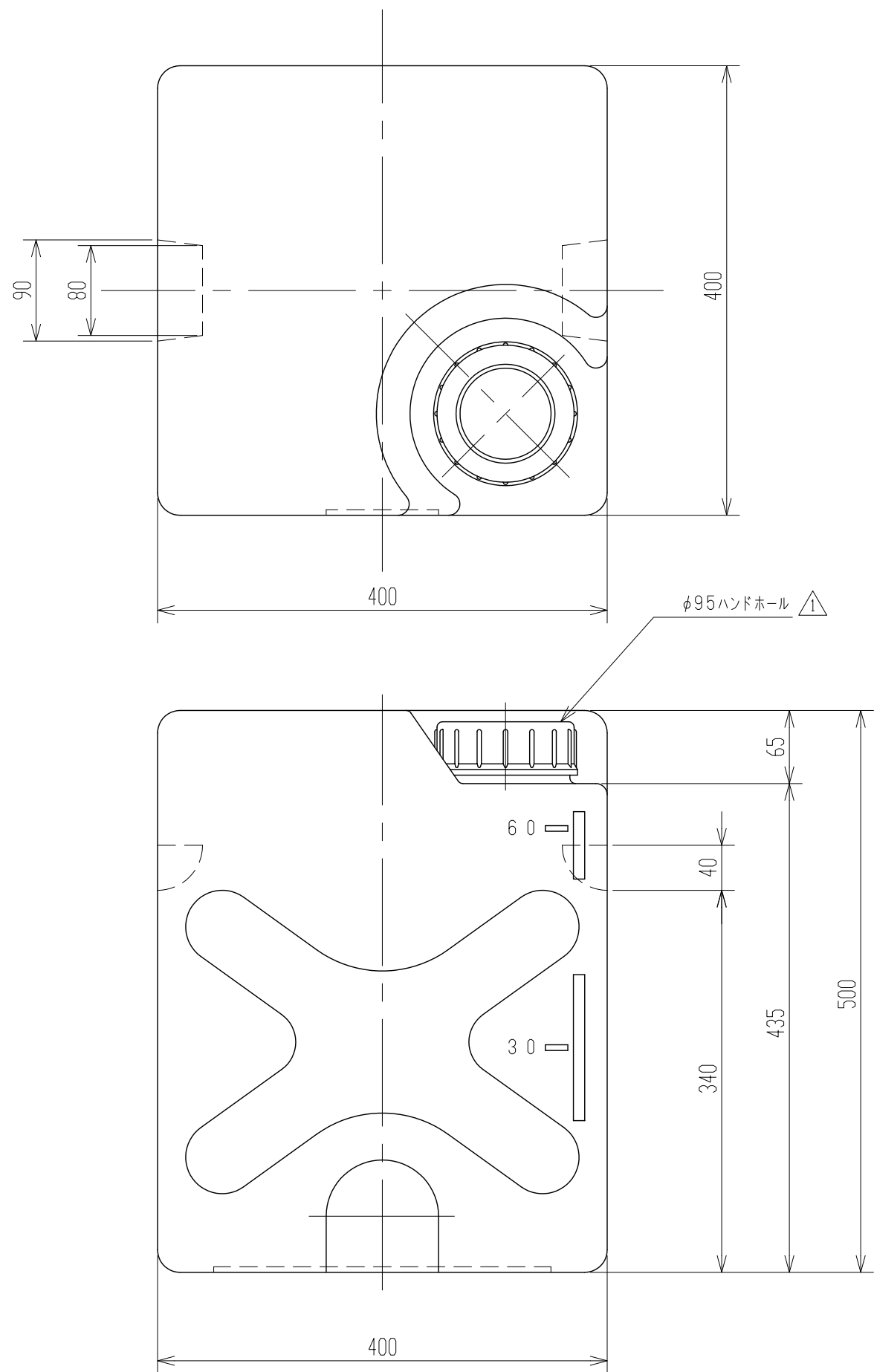


記号	来歴	年月日	記入
△1	ハンドホール径、訂正	H26.2.24	山崎



品番	名称	サイズ	材質	個数	備考
納入先					
設計	製図	検図	承認	名 称 K C - 6 0	
	荒木				
年月日	S58, 3, 5	尺度	1/5	図 番 8 3 0 1 9 8 - 0 3 △1	
ス イ コ - 株 式 会 社					