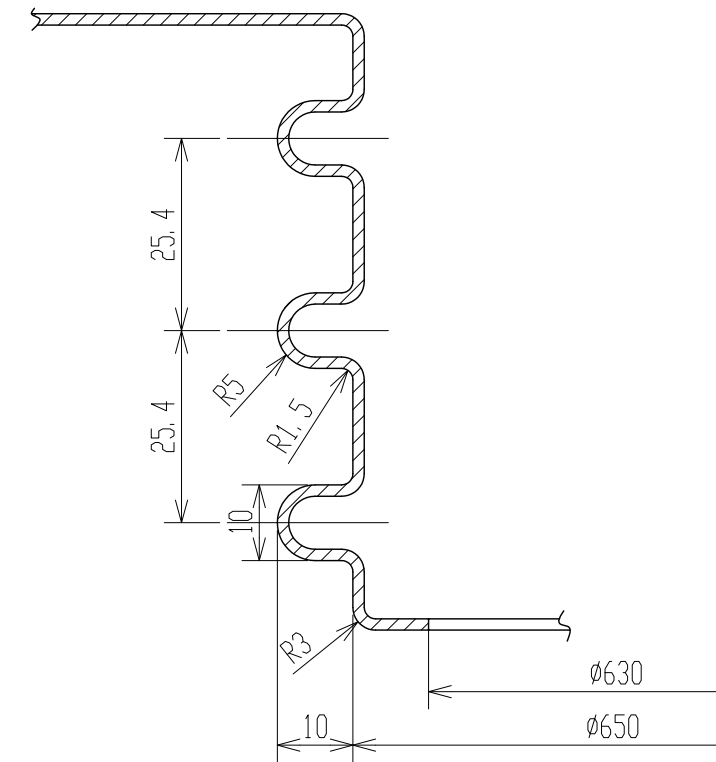
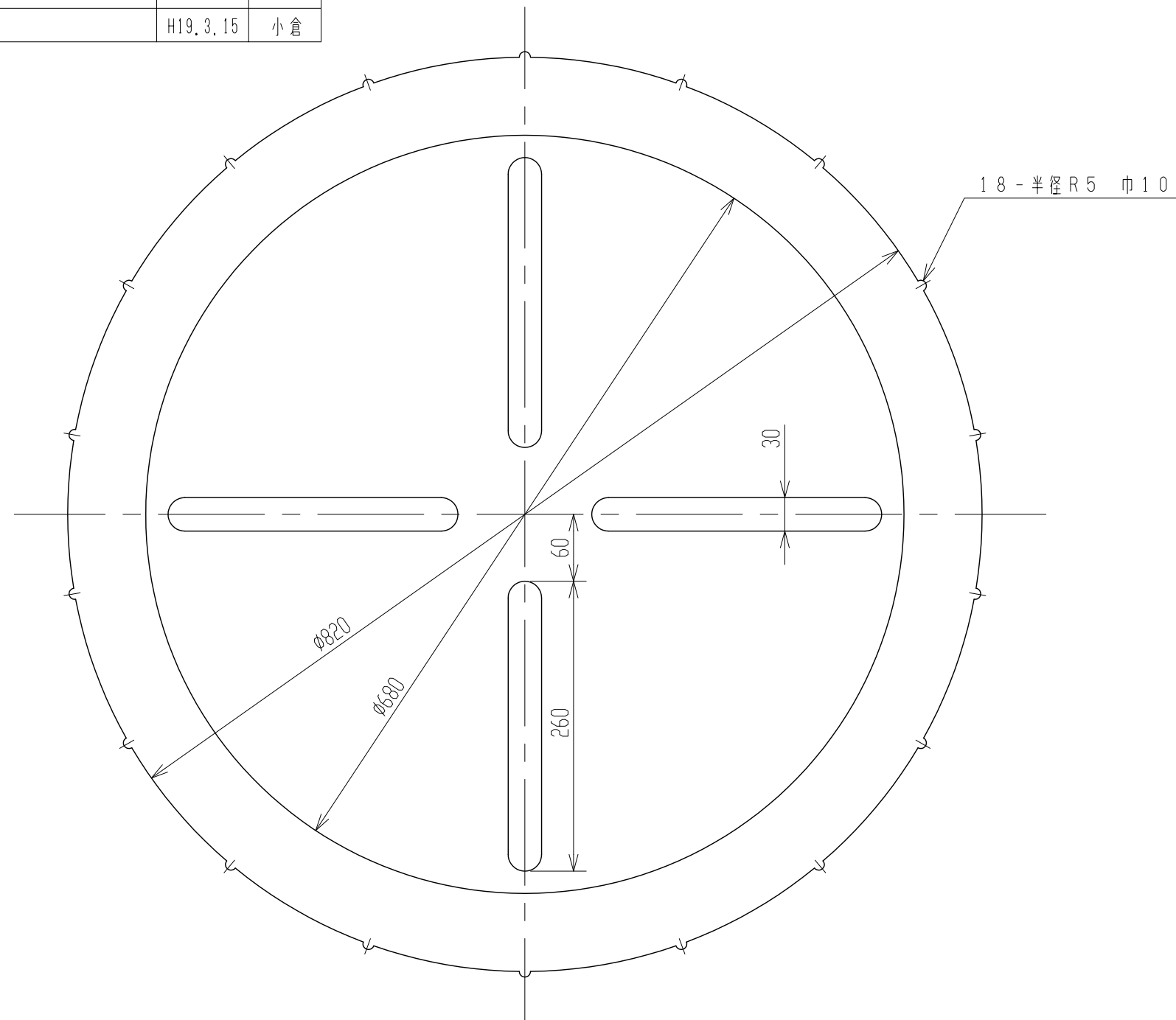
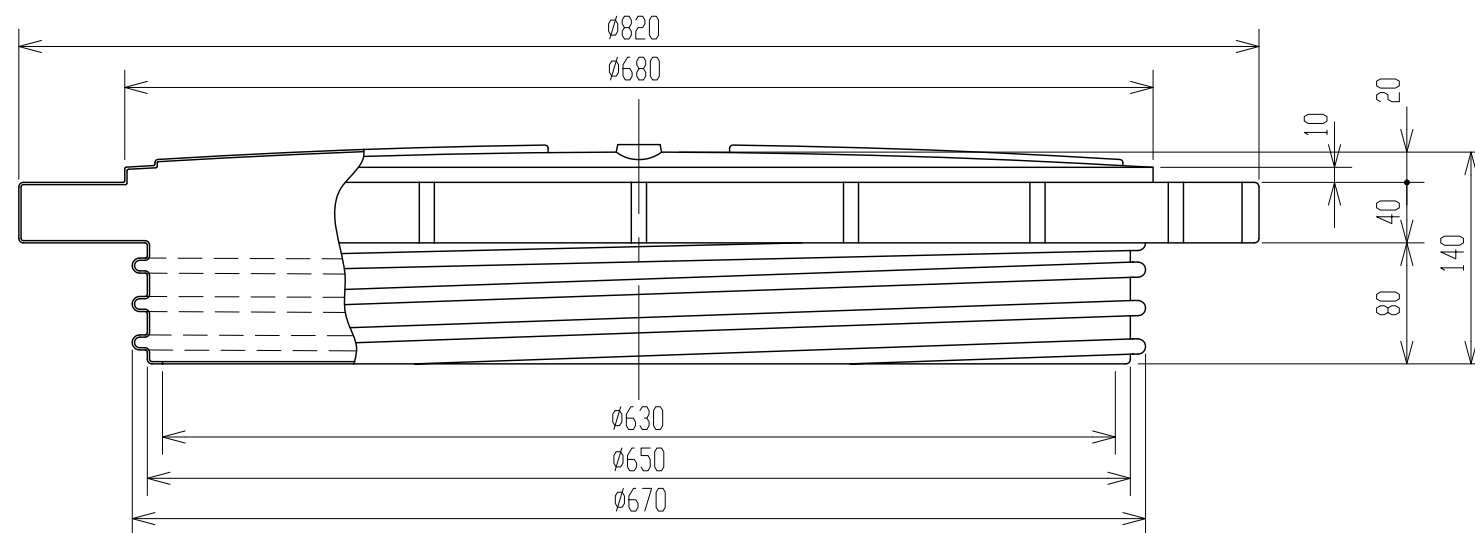


記号	来	歴	年月日	記入
△	CAD図面		H19.3.15	小倉



ネジ部詳細 (S=1:1)



注記 1. 材質：ポリカーボネート.

品番	名称	サイズ	材質	個数	摘要
納入先					
設計	製図	検図	承認	名称 活魚槽用φ650 マンホール蓋	
——	小倉				
年月日	S57.7.21	尺度	1/5	図番 82651-07 △	
スイコ株式会社					