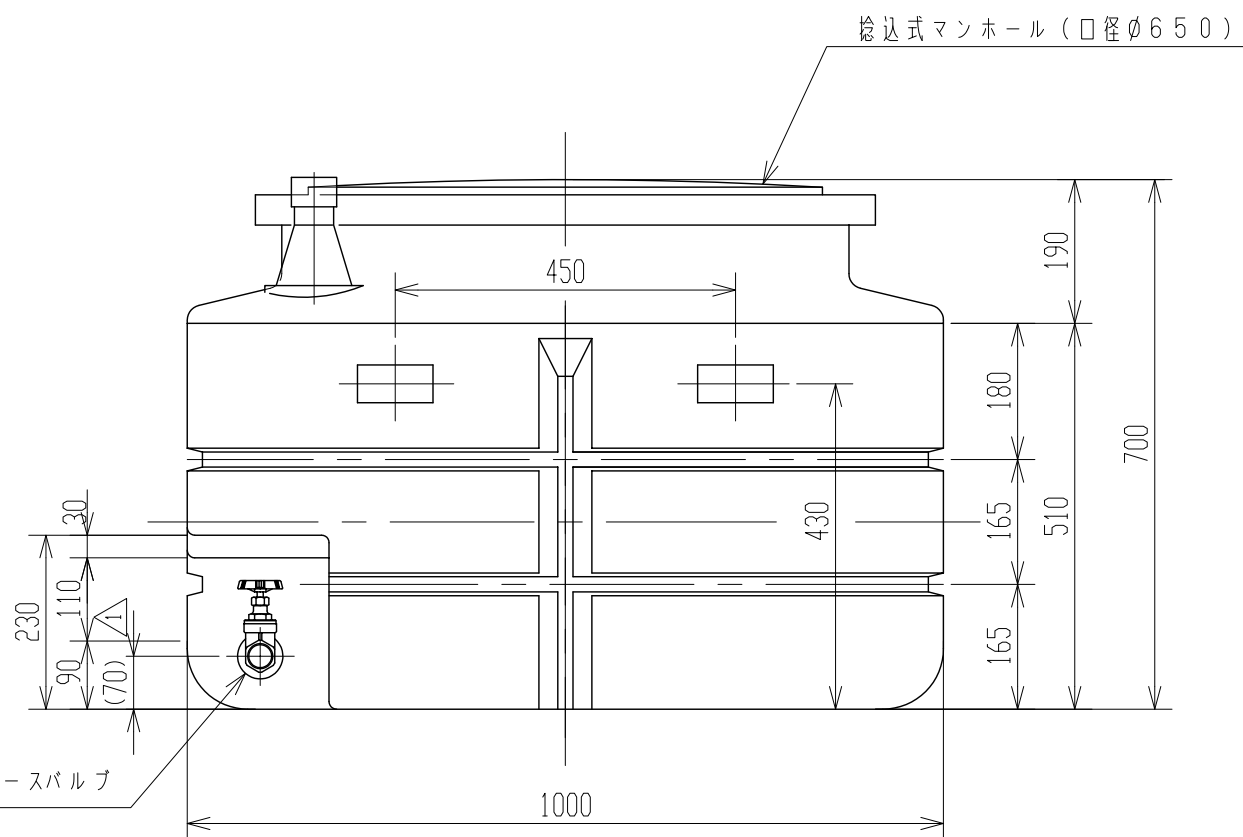
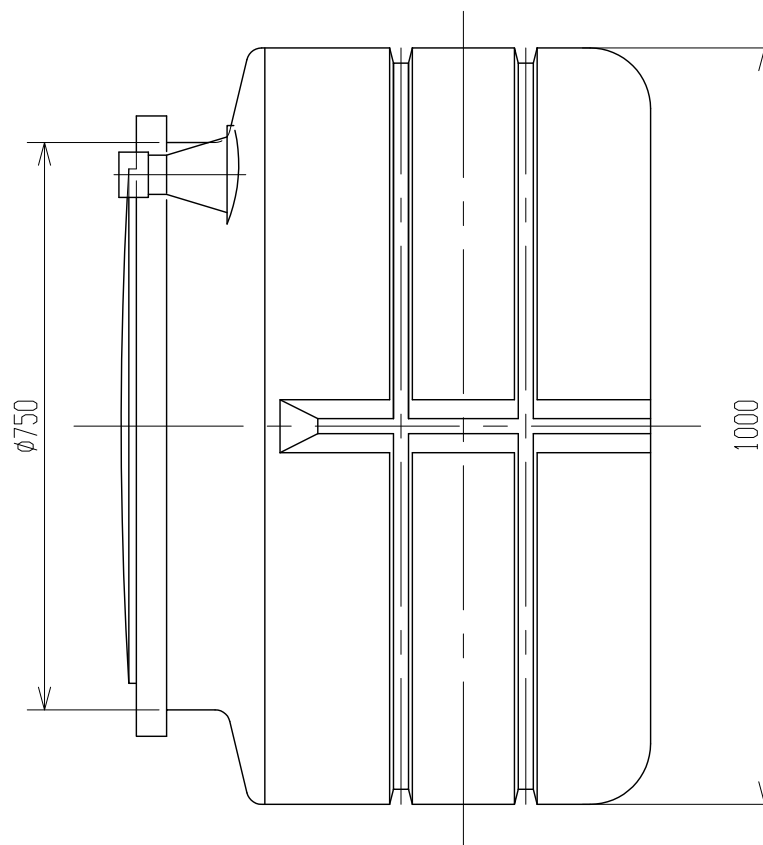
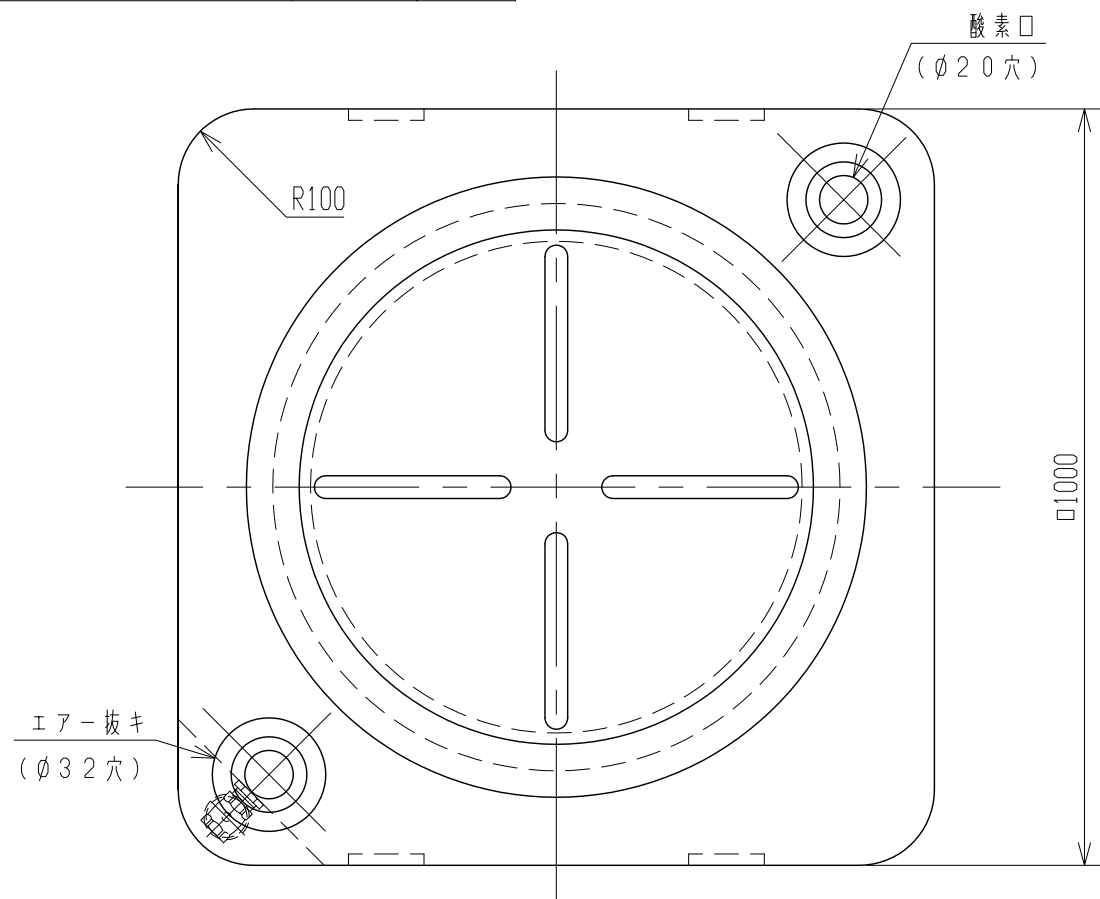


記号	来	歴	年月日	記入
⚠	スリースバルブ追加		H23.7.15	阿部



2. マンホール蓋：材質ポリカーボネート。  
 注記 1. 寸法公差ハ、±1.5%以内トスル。

品番	名称	サイズ	材質	個数	備	要
納入先						
設計	製図	検図	承認	名称 活魚タンク500 製品図		
——	小倉					
年月日	S59.5.2	尺度	1/10	図番 840413-05⚠		
スイコ株式会社						