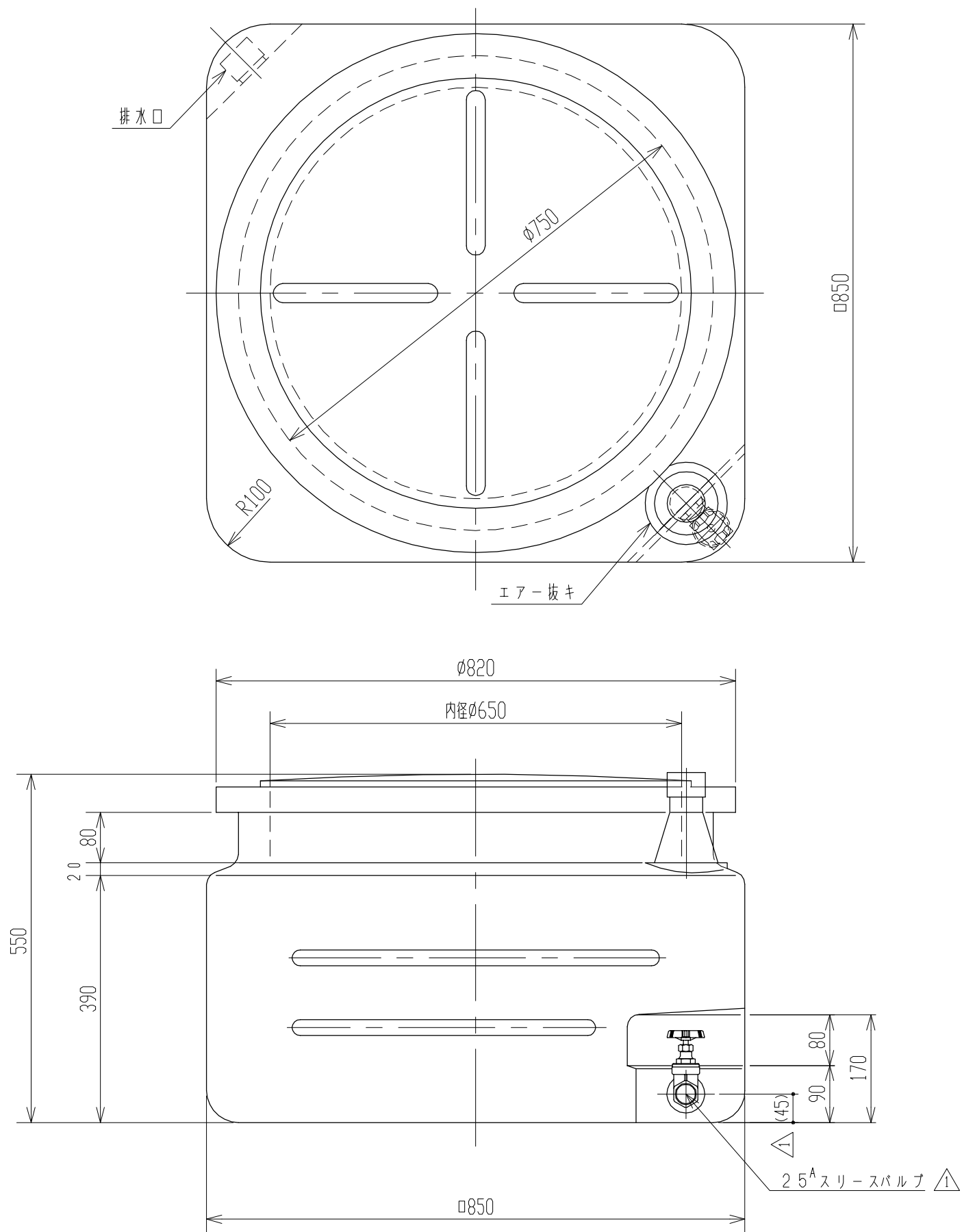


記号	来歴	年月日	記入
△	スリースバルブ追加	H30.7.5	尾崎



2. マンホール蓋：材質ポリカーボネート。  
 注記 1. 寸法公差ハ、±1.5%以内トスル。

品番	名称	サイズ	材質	個数	備考
納入先					
設計	製図	検図	承認	名	
	小倉			称	
年月日	H5.12.8	尺度	1/8	活魚タンク250	
スイコー株式会社				図番	840482-05△