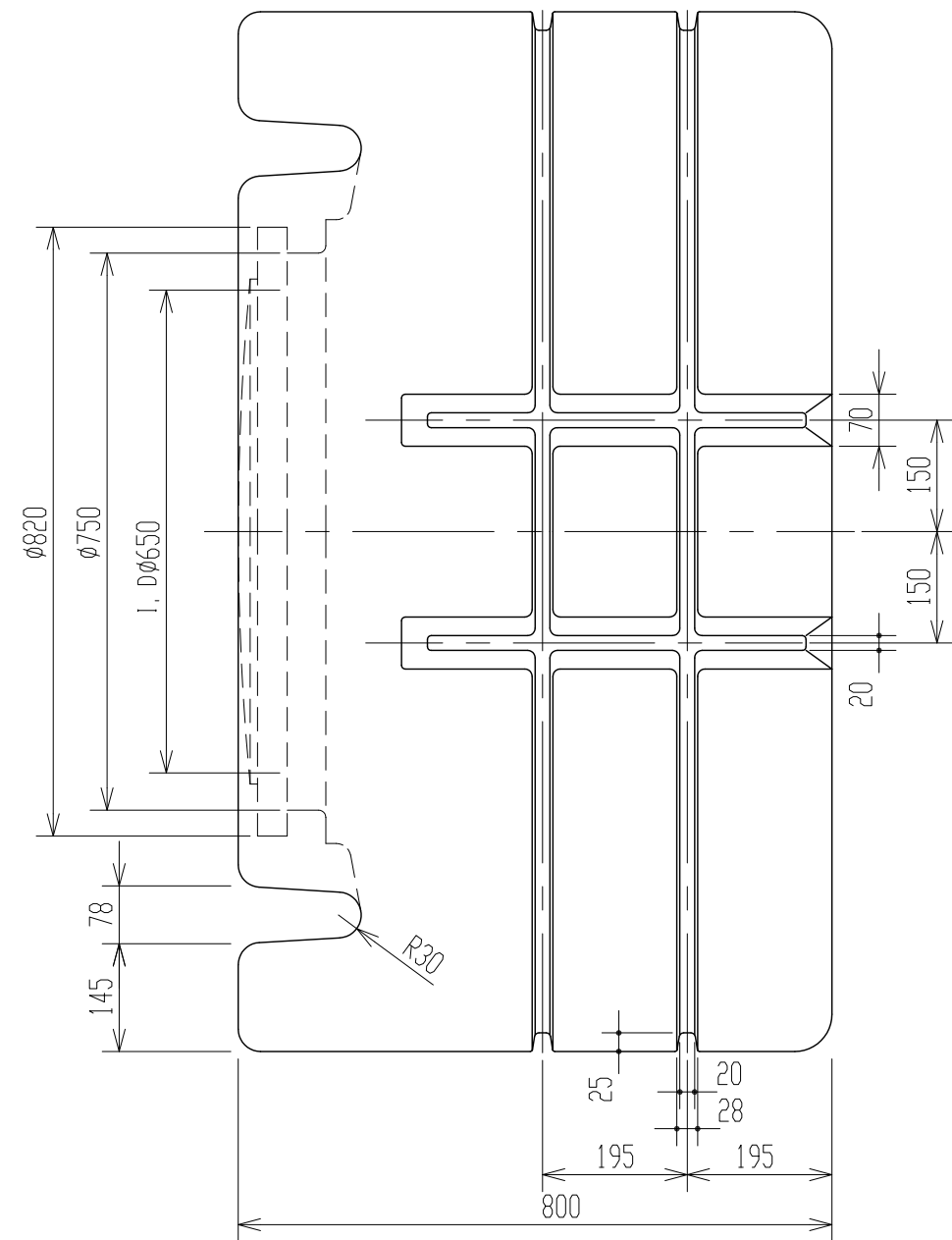
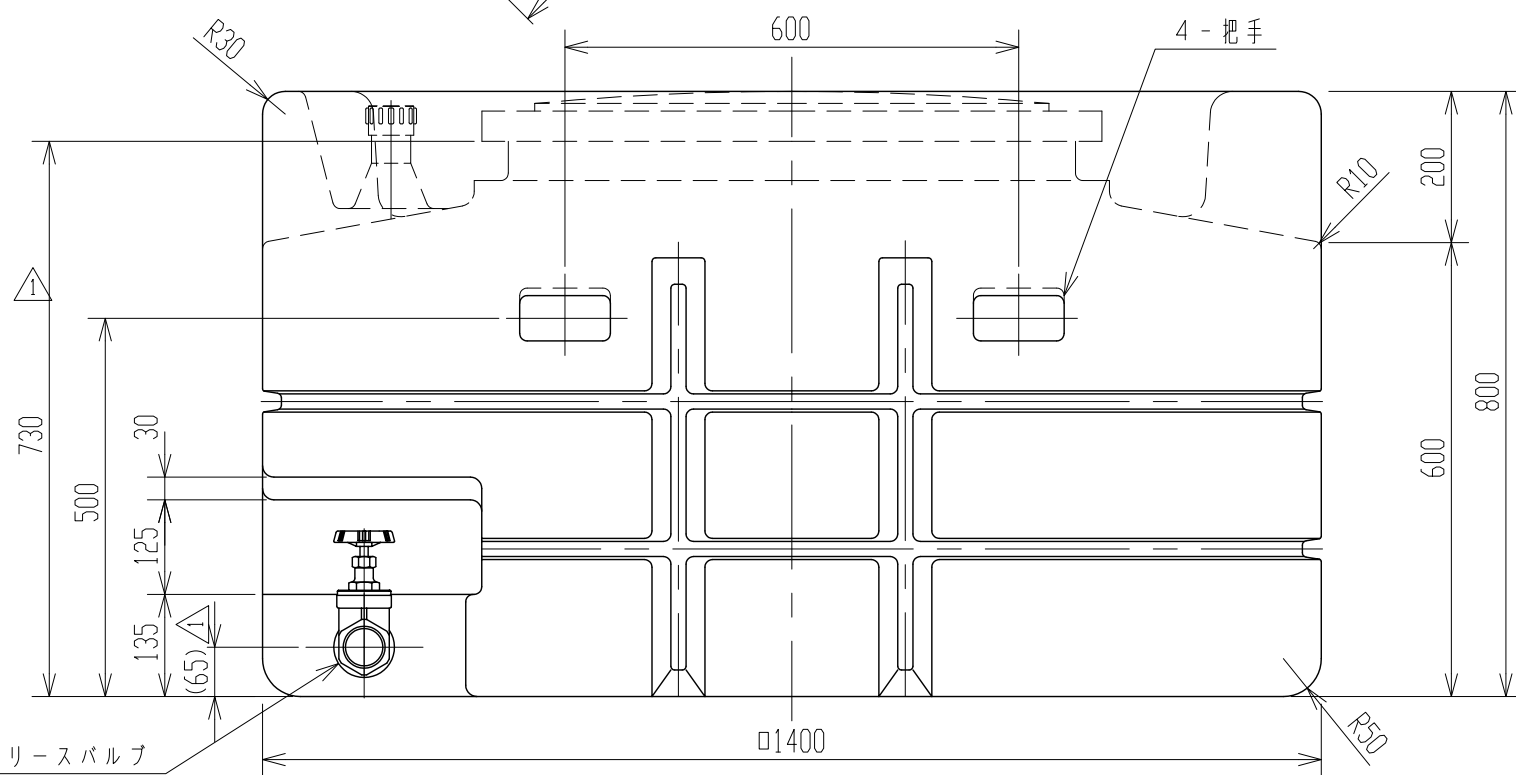
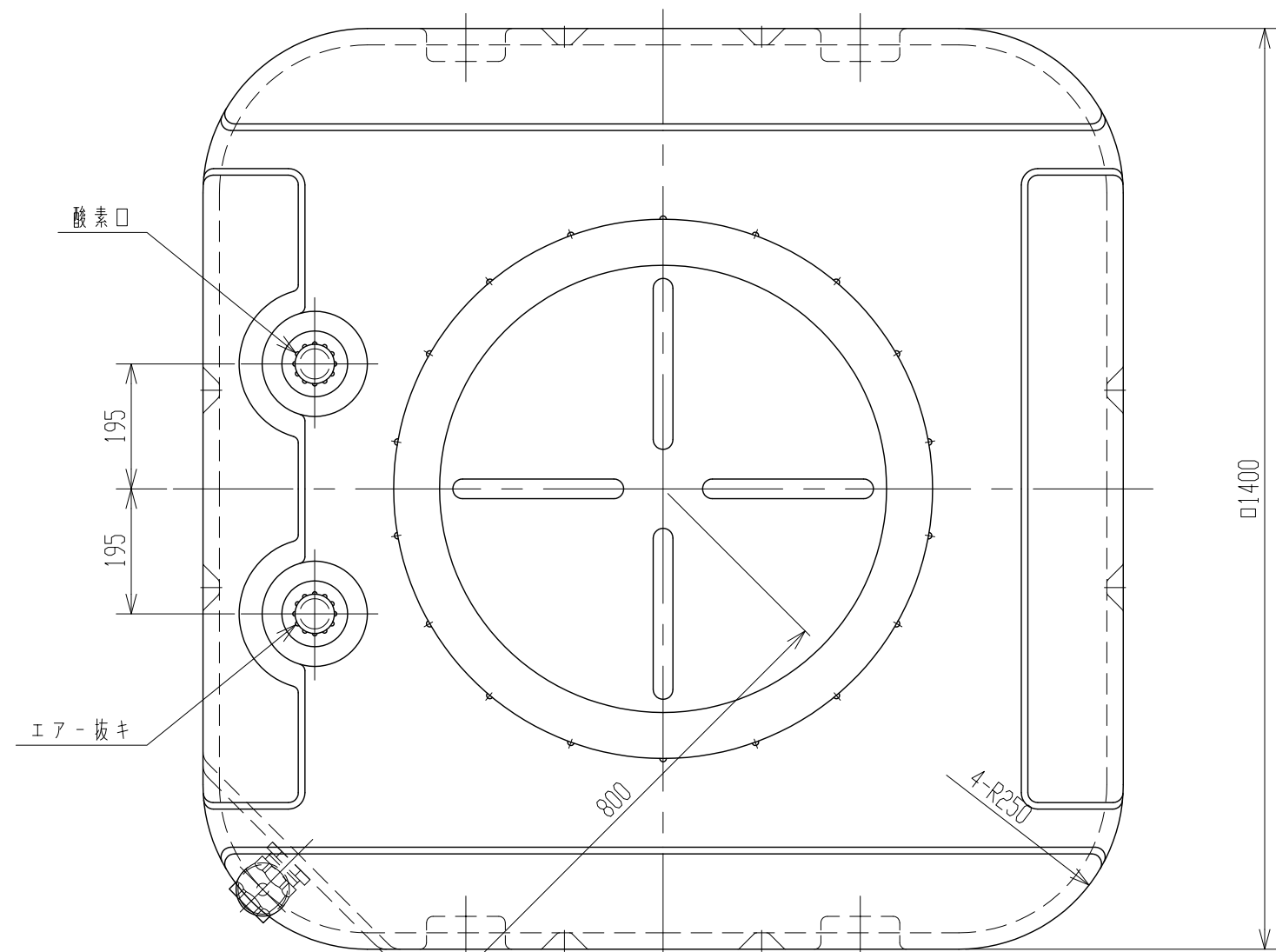


| | | | |
|----|-----------------|----------|----|
| 記号 | 来歴 | 年月日 | 記入 |
| ⚠ | スリースバルブ追加及び名称変更 | H23.7.15 | 阿部 |



注記 1. 寸法公差ハ±1.5%以内トスル.

| 品番 | 名称 | サイズ | 材質 | 個数 | 摘要 |
|---------|-----------|-----|-----|--------------|-------------|
| 納入先 | | | | | |
| 設計 | 製図 | 検図 | 承認 | 名称 | |
| —— | 小倉 | | | 活魚タンク 1000 ⚠ | |
| 年月日 | H 9.10. 2 | 尺度 | 1/6 | 製品図 | |
| スイコ株式会社 | | | | 図番 | 350266-10 ⚠ |