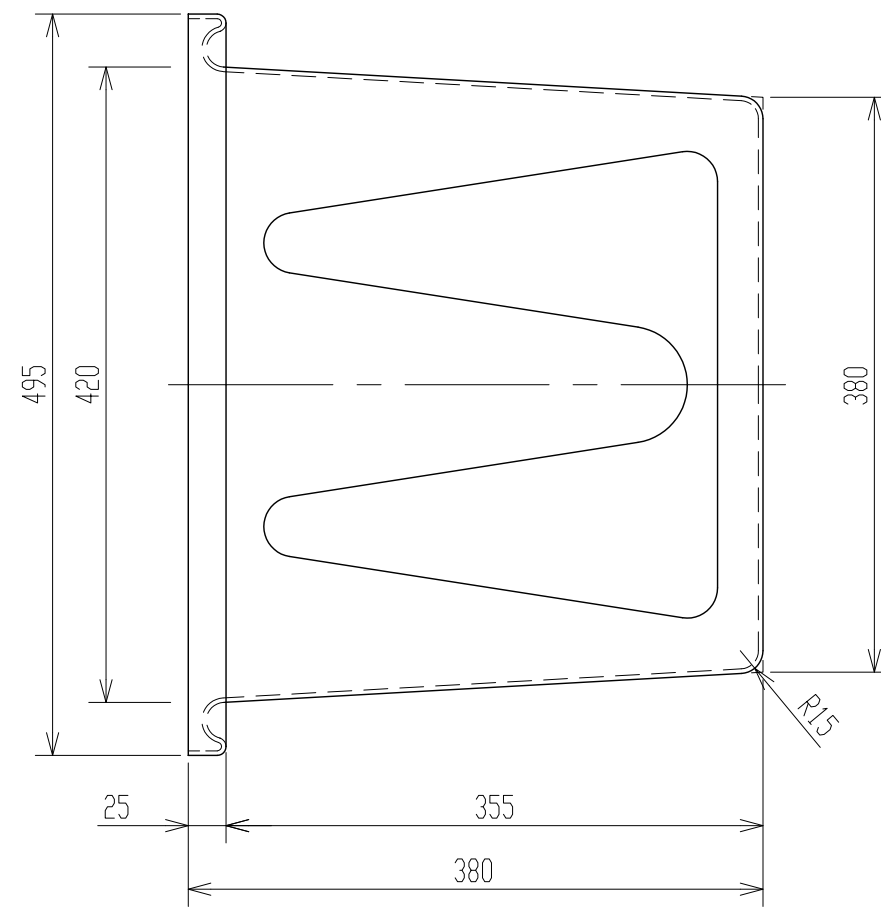
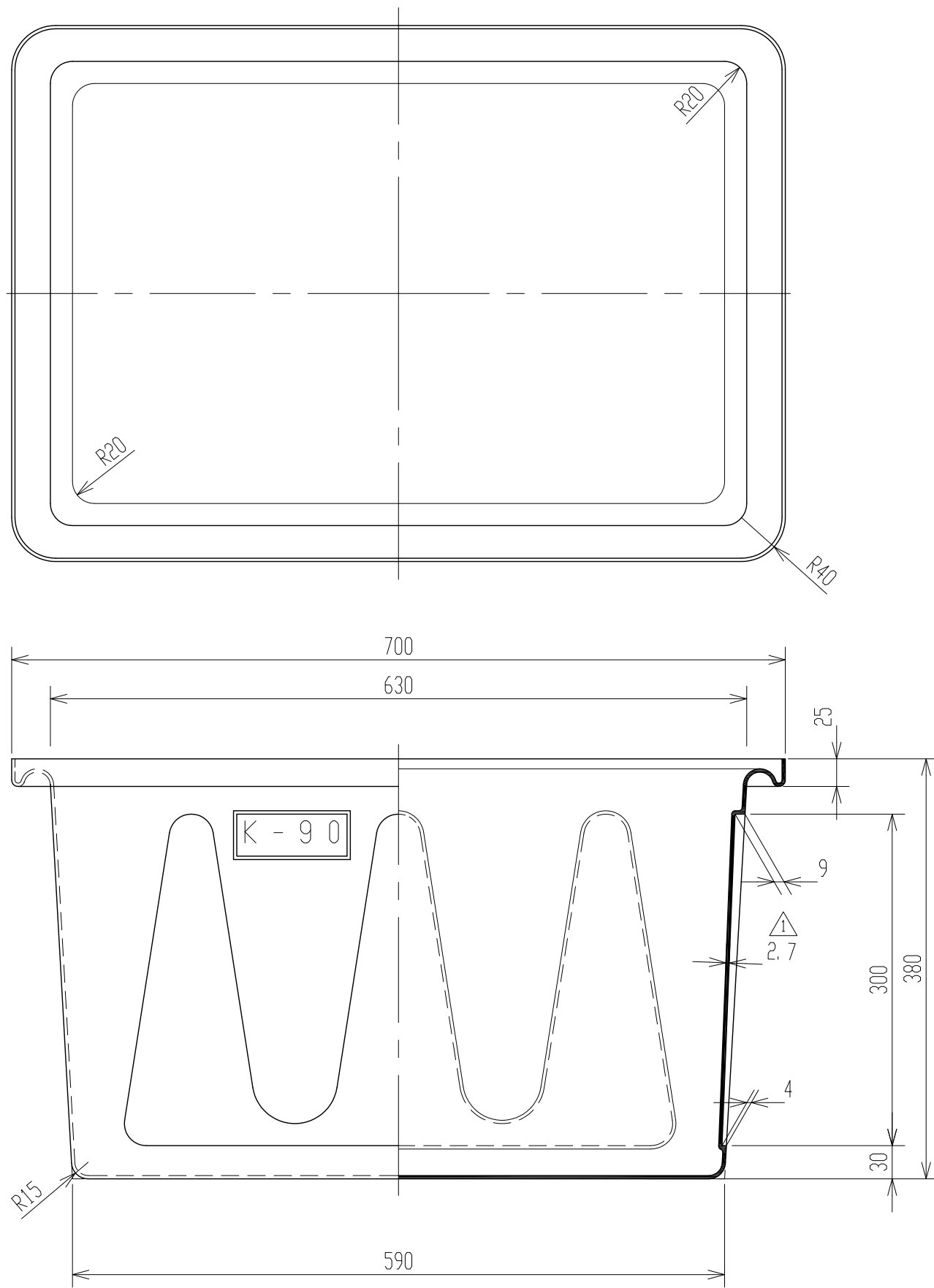


記号	来歴	年月日	記入
△	タンク本体平均肉厚変更	H24.12.14	山崎



2. 寸法ハ外寸トスル.
 注記 1. 寸法公差ハ±1.5%以内トスル.

品番	名称	サイズ	材質	個数	摘要
納入先					
設計	製図	検図	承認	名称 K-90 製品図	
—— 佐藤(栄)					
年月日	H11. 4. 5	尺度	1/5	図番 361932-04 △	
スイコ株式会社					