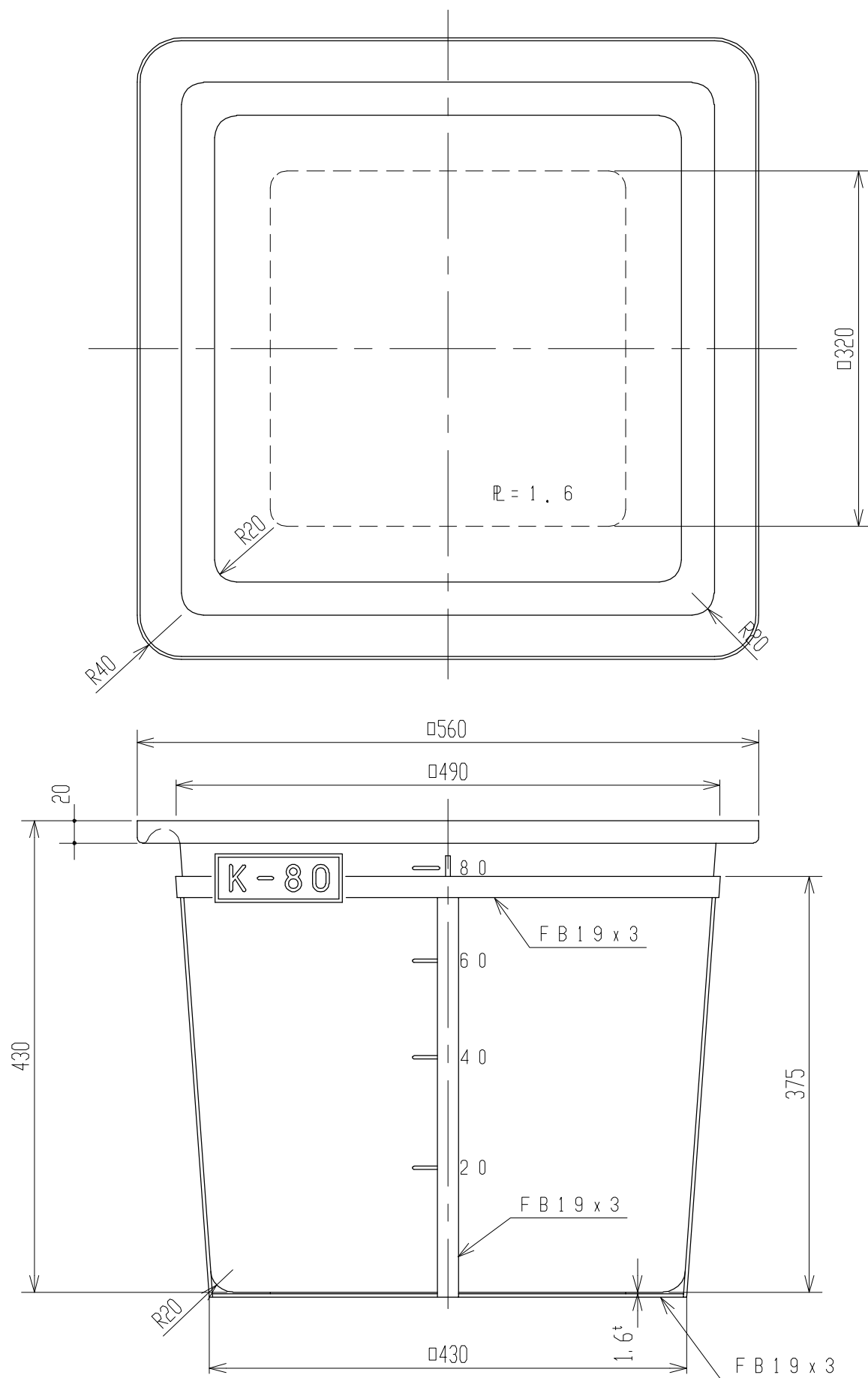


記号 来 歴 年月日 記入



品番	名称	サイズ	材質	個数	備考
納入先					
設計	製図	検図	承認	名	K-80
山崎	山崎				
年月日	H19.5.8	尺度	1/5	称	金枠付
スイコ株式会社				図番	AK0008-S04△