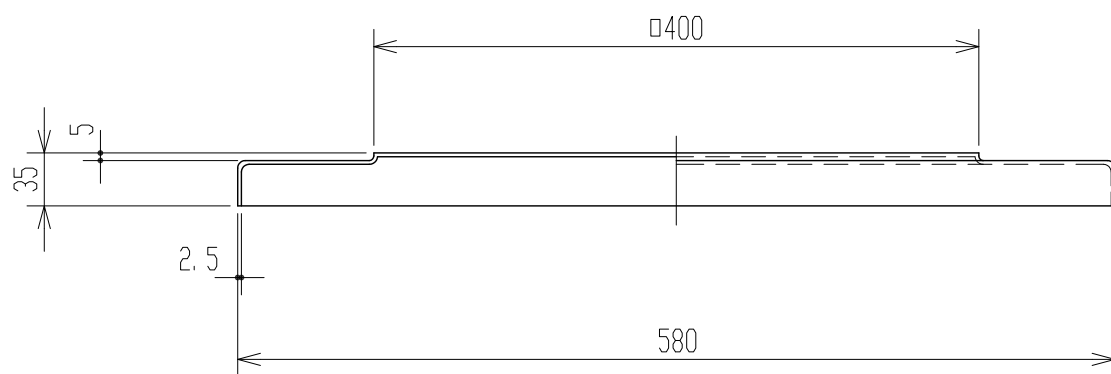
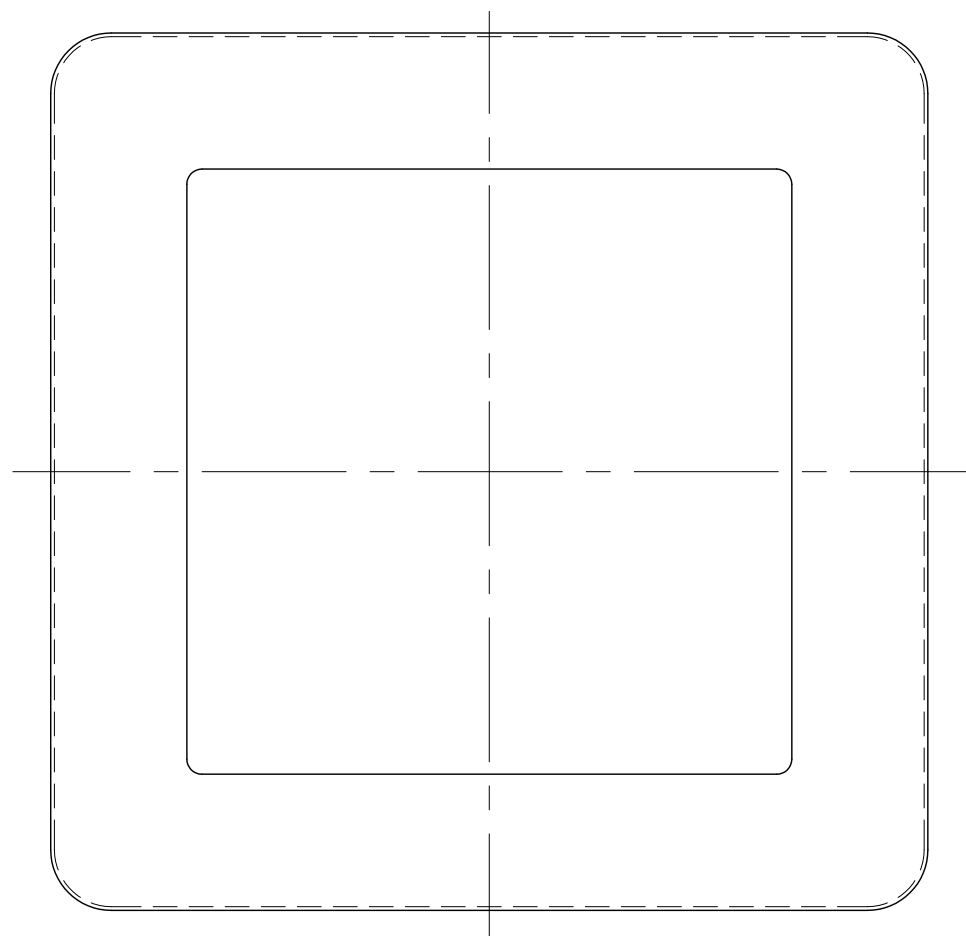


記号	来	歴	年月日	記入
△	社名変更		H13.11.30	神原



2. 寸法公差：±1.5%。

注記 1. 材質ハポリエチレントスル。

品番	名称	サイズ	材質	個数	摘要
納入先					
設計	製図	検図	承認	名 称	K-80 蓋 製品図
年月日	荒木	荒木			
H4.12.1	尺 度	1/5			
ス イ コ - 株 式 会 社				図 番	AK0008-S02△