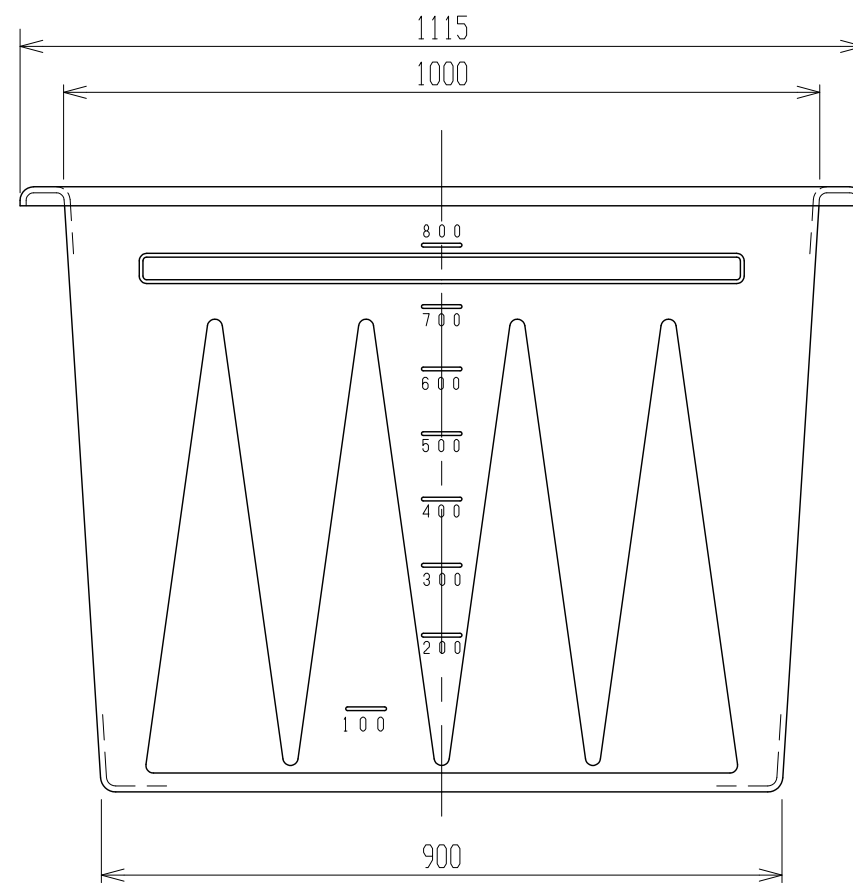
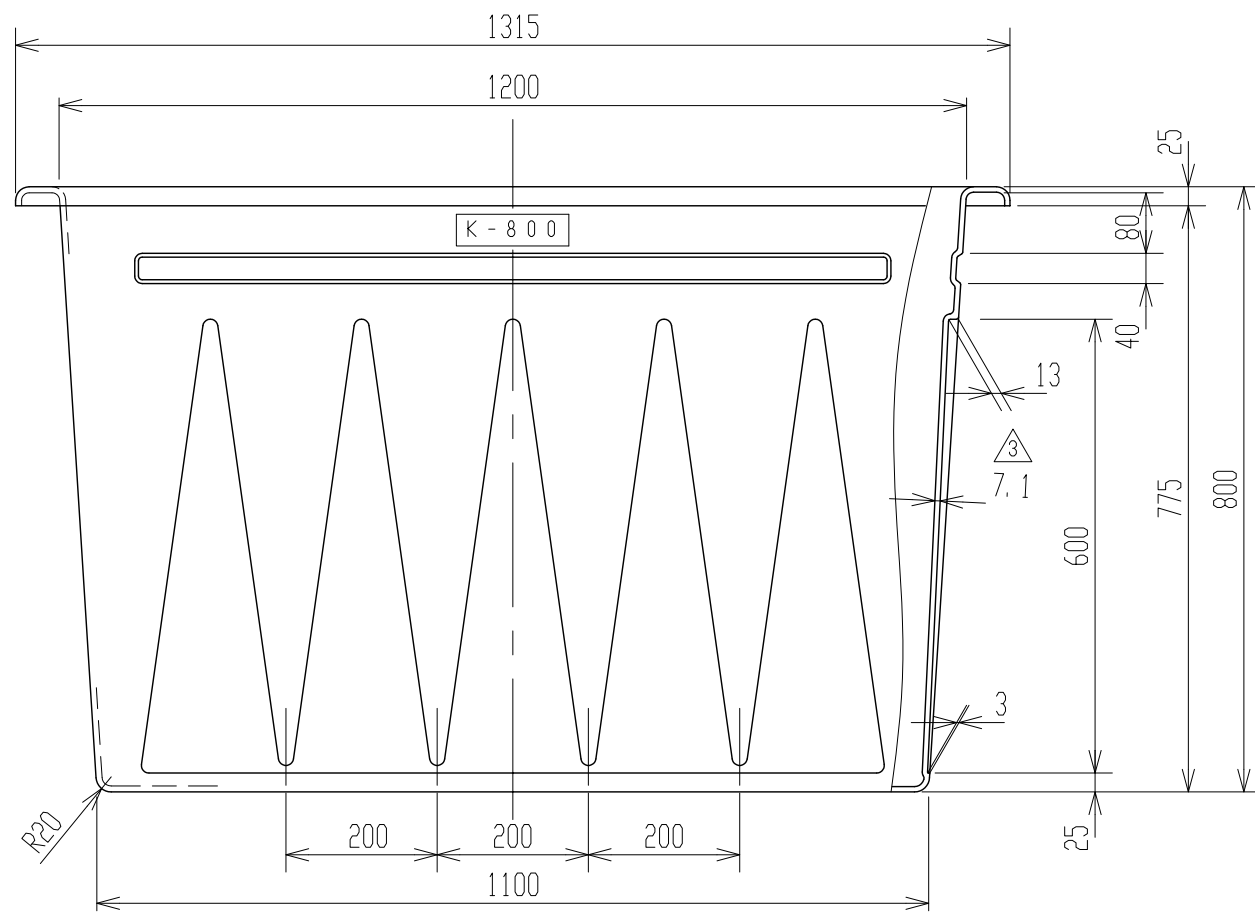
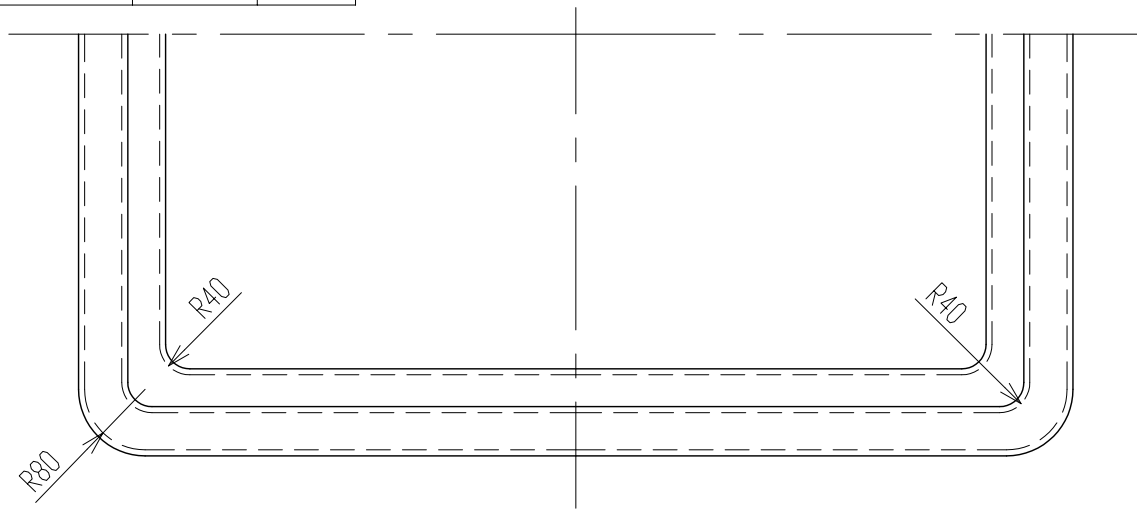


記号	来	歴	年月日	記入	△3	タンク本体平均肉厚変更	H24.12.14	山崎
△1	CAD図面		H13.1.11	佐藤				
△2	社名変更		H13.11.30	神原				



2. 材質はポリエチレンとする。  
 注記 1. 寸法公差は±1.5%とする

納入先					
設計	製図	検図	承認	名	K-800
佐藤	佐藤				
年月日	H13.1.11	尺度	1/10	称	製品図
ス イ コ - 株 式 会 社				図番	AK0080-S01 △3