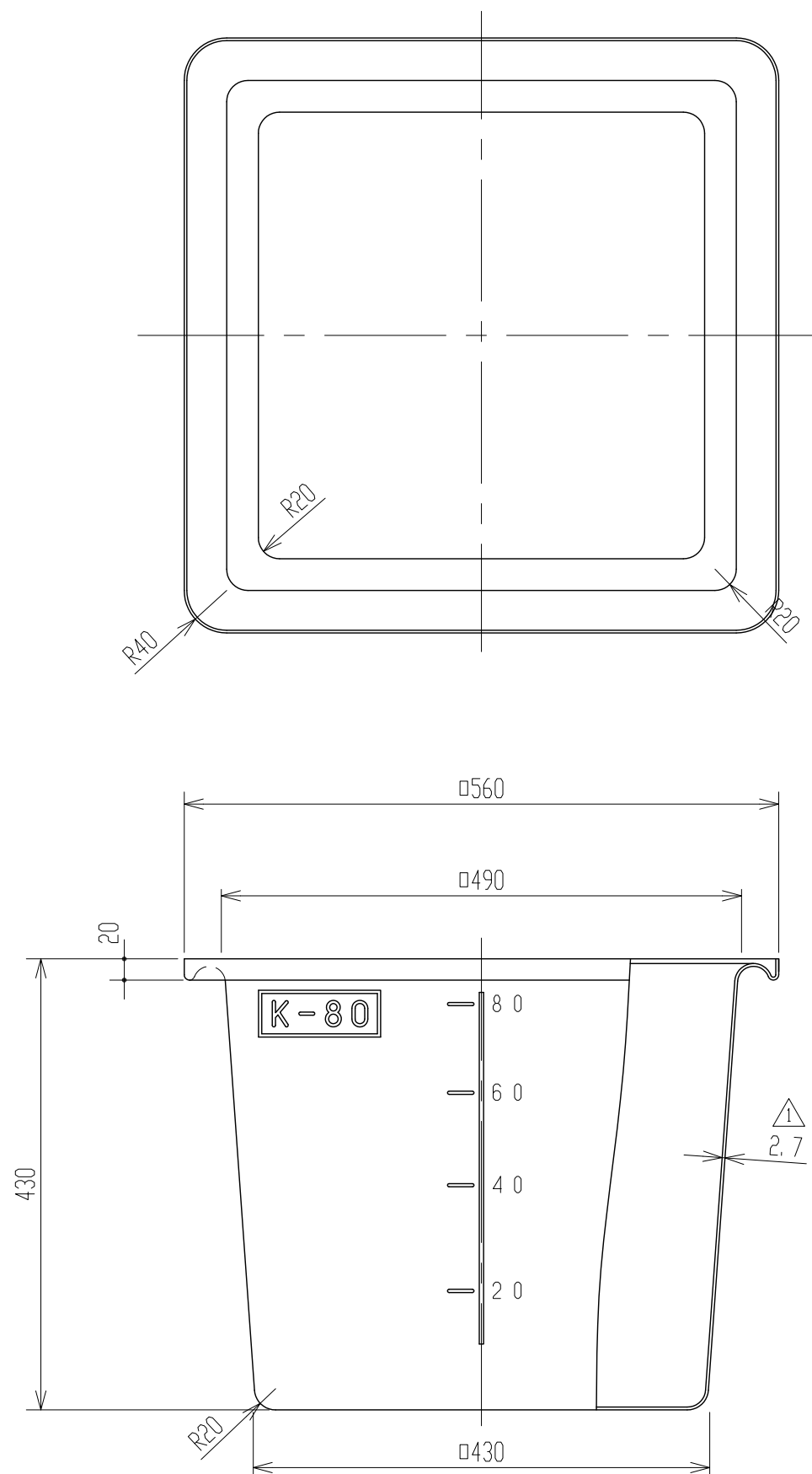


記号	来歴	年月日	記入
△	タンク本体平均肉厚変更	H24.12.13	山崎



2. 材質はポリエチレンとする。
 注記 1. 寸法公差は±1.5%とする。

品番	名称	サイズ	材質	個数	備考
納入先					
設計	製図	検図	承認	名 K-80 称 製品図 図 番 AK0008-S01△	
荒木	荒木				
年月日	H4.3.5	尺度	1/6		
スイコ株式会社					