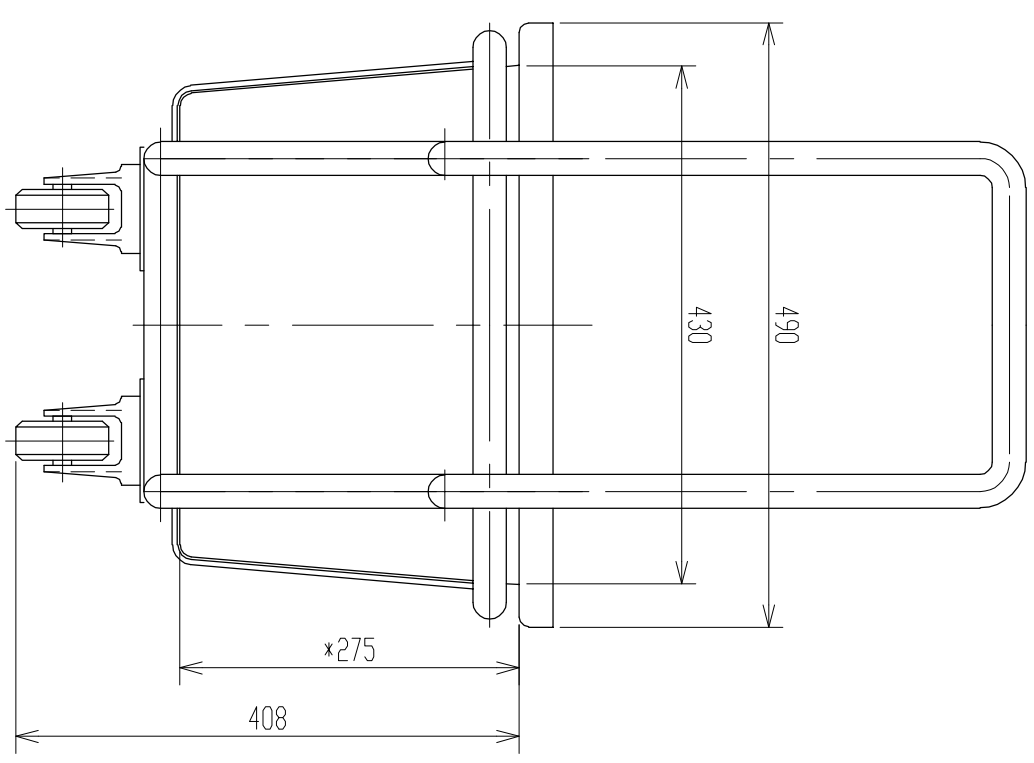
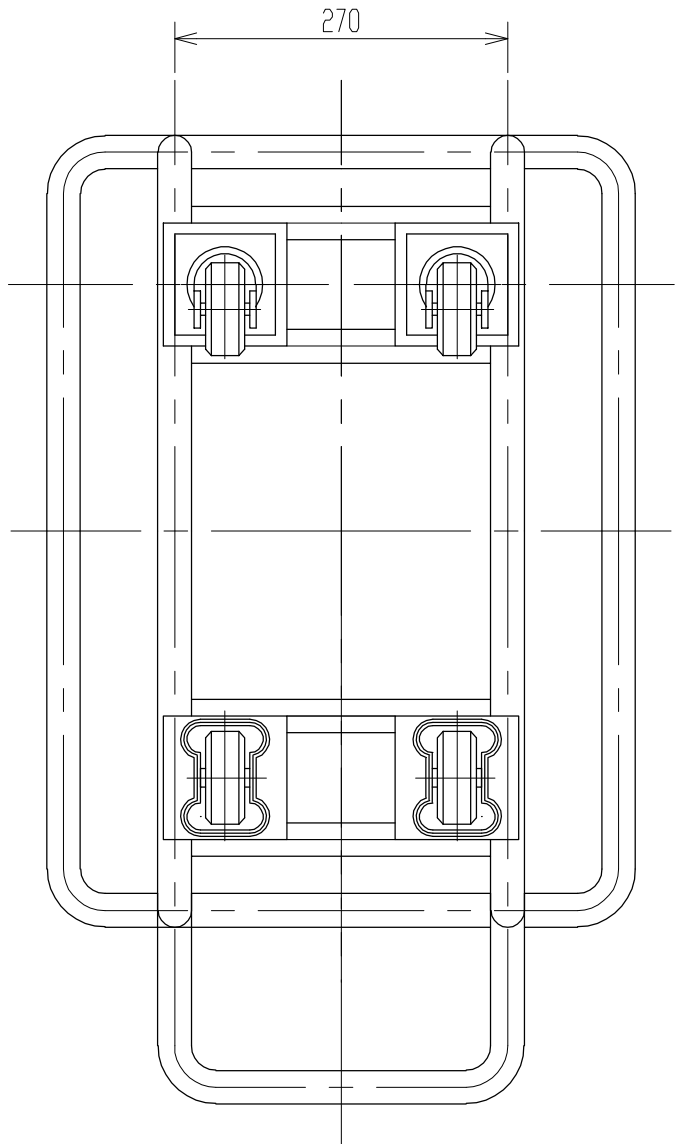
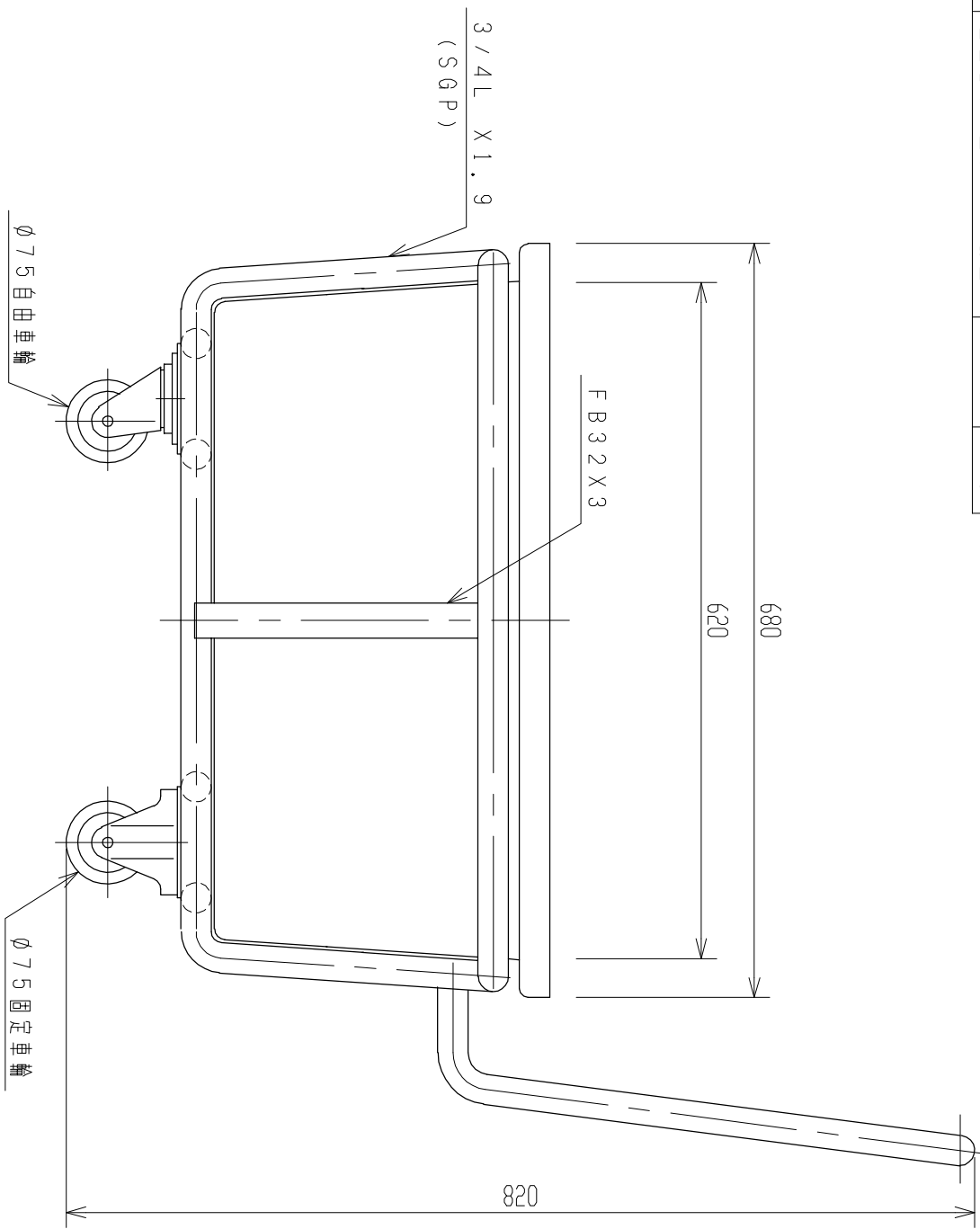


記号	来	歴	年月日	記入
△	図面番号、重複のため訂正		H25.9.5	山崎



2. 材質はホリエチレンとする。  
 注記 1. 寸法公差は±1.5%とする。

品番	名	称	サイズ	材質	個数	備	要
納入先							
設計	製図	検図	承認	名			
小寺	小寺			K-70			
年月日	尺	寸	寸	台車付			
H14.5.18	1	5		AK0007-S03△			
ス イ コ - 株式会社							
図番							