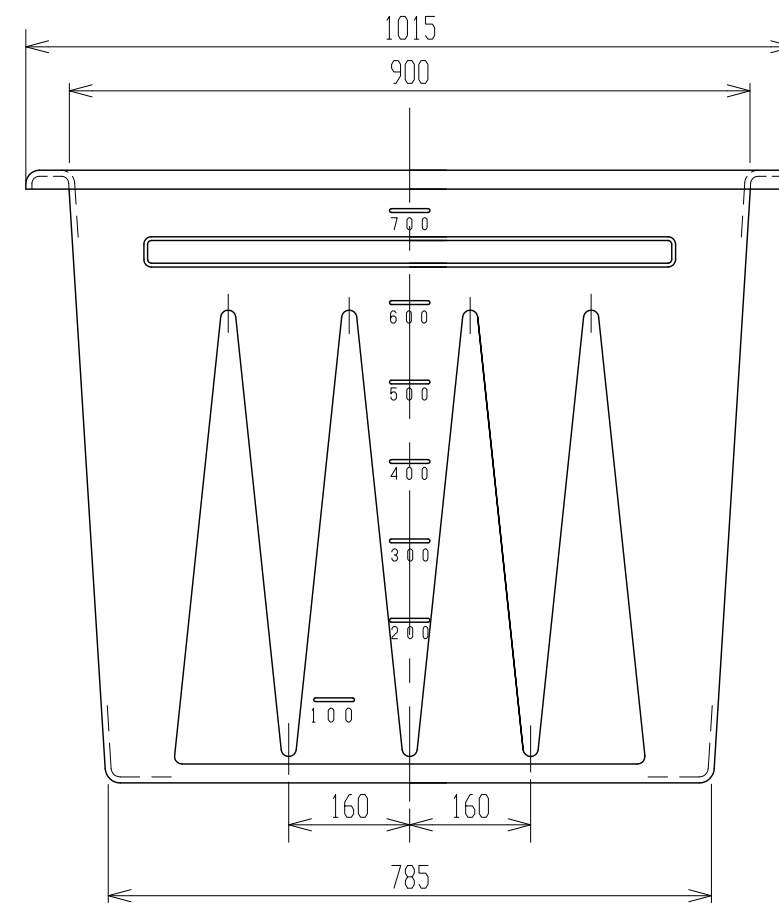
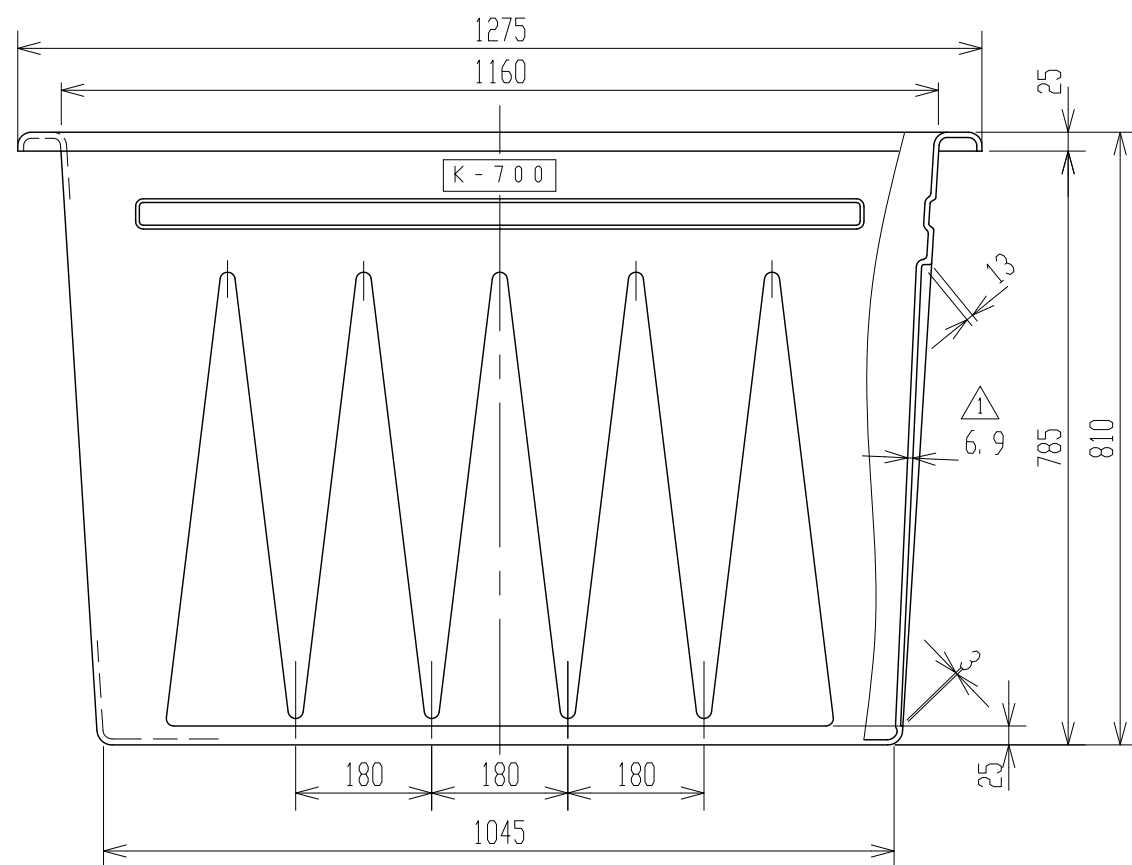
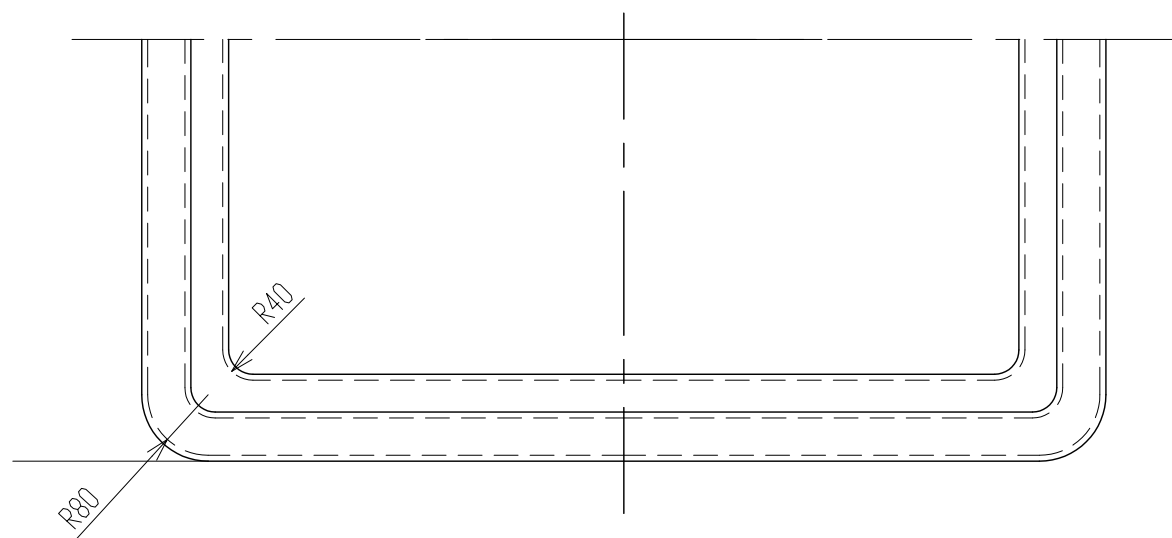


記号	来歴	年月日	記入
△	タンク本体平均肉厚変更	H24.12.14	山崎



2. 材質はポリエチレンとする。
 注記 1. 寸法公差は±1.5%とする

納入先				名	K-700
設計	製図	検図	承認		
小口	小口			称	製品図
年月日	H13.2.6	尺度	1/10		
スイコ株式会社				図番	AK0070-S01 △