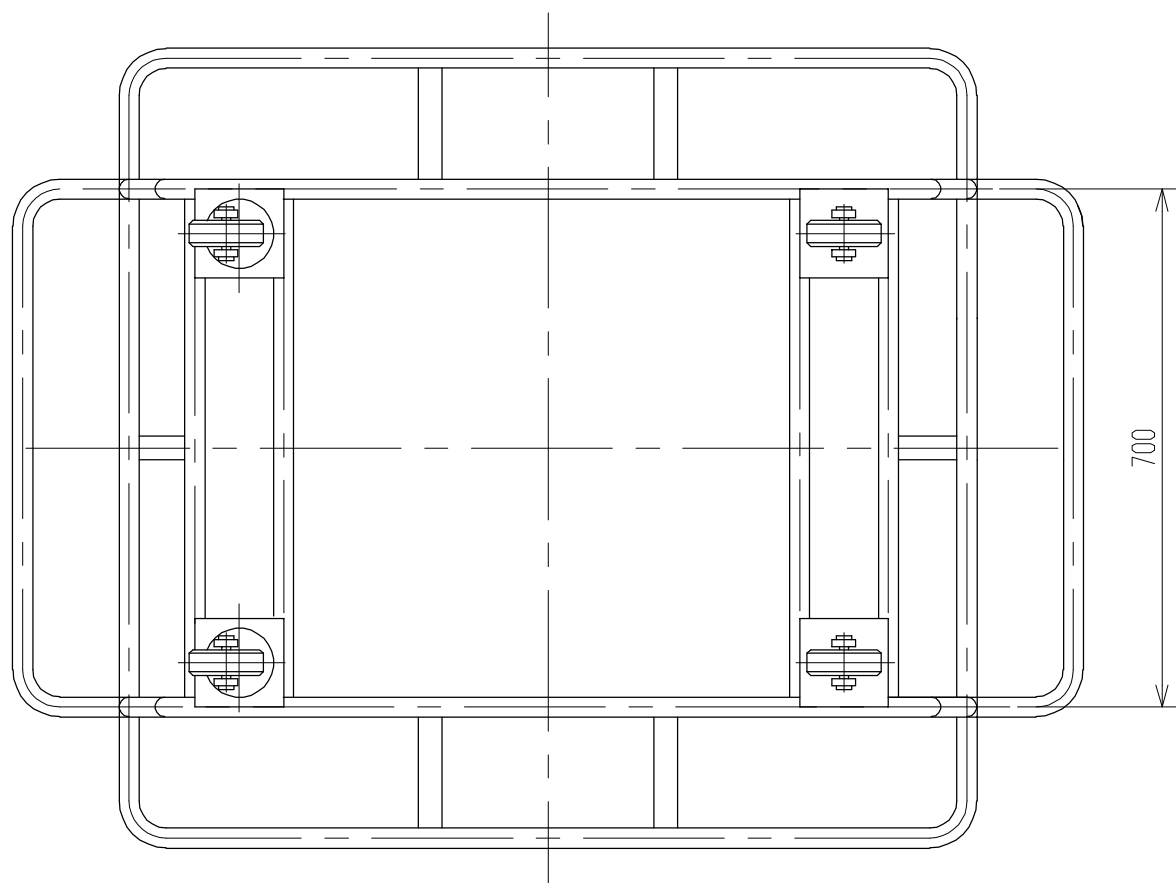
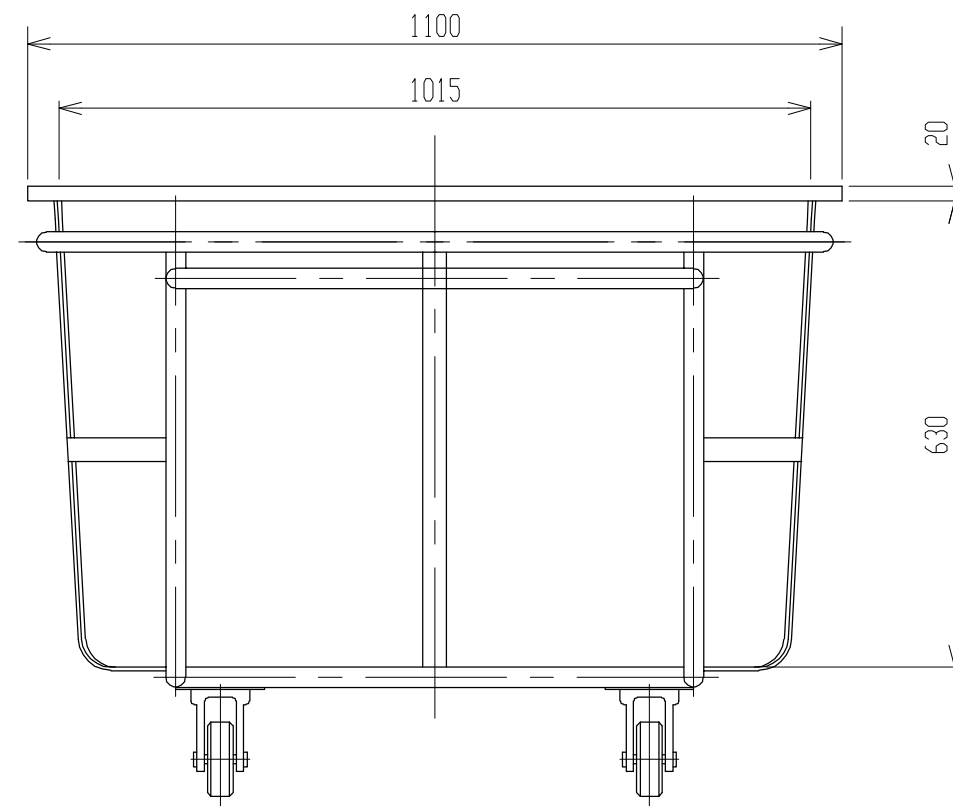
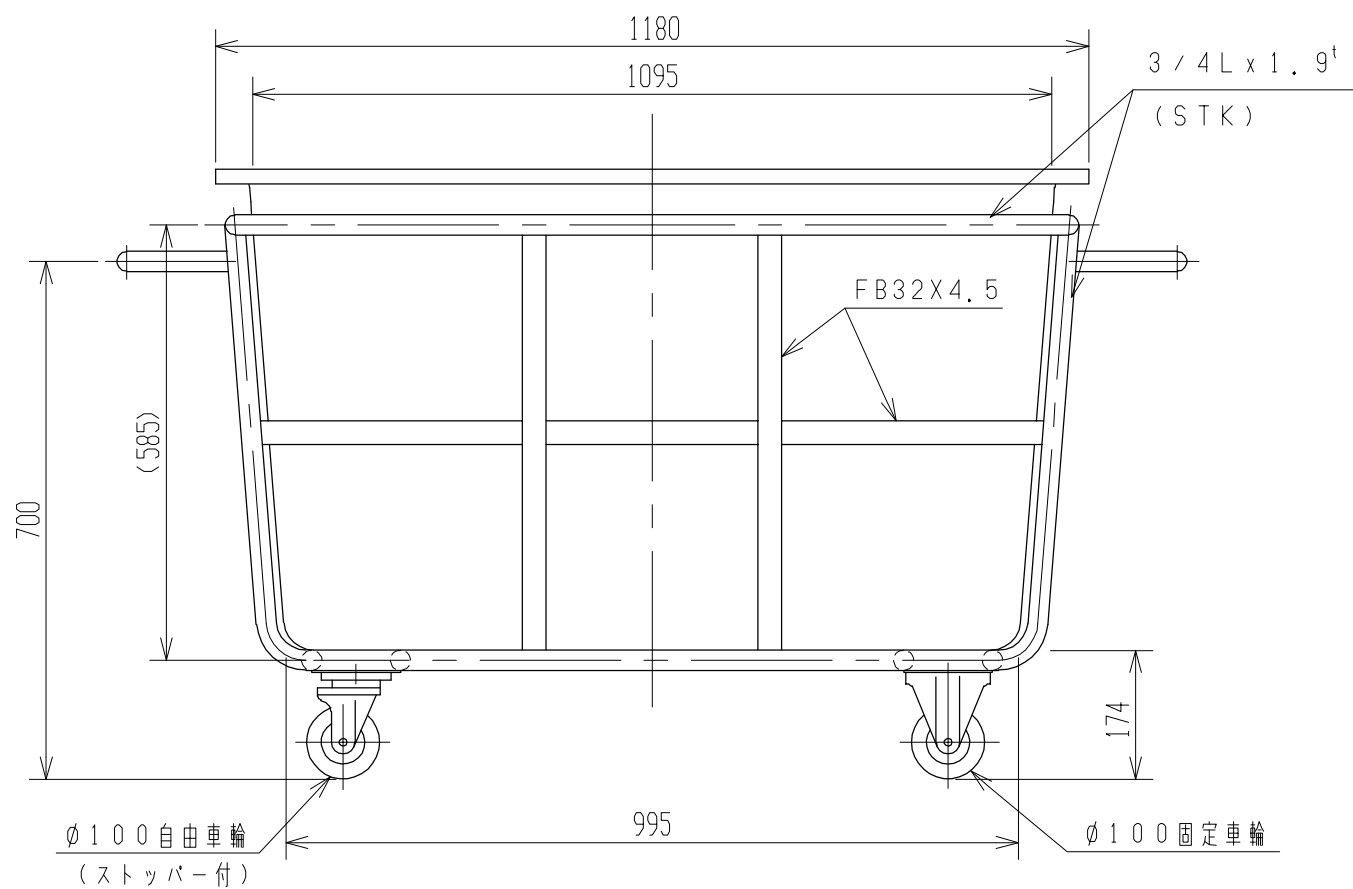


記号	来歴	年月日	記入
△	貴社御指示ニヨル変更	H25.9.5	山崎



2. 寸法公差; ±1.5%トスル。
 注記 1. タンク材質ハPEトスル。

品番	名称	サイズ	材質	個数	備考
納入先					
設計	製図	検図	承認	名 K-620 称 台車付	
	矢島				
年月日	H17.4.6	尺度	1/10	図 番 AK0062-S03△	
スイコ株式会社					