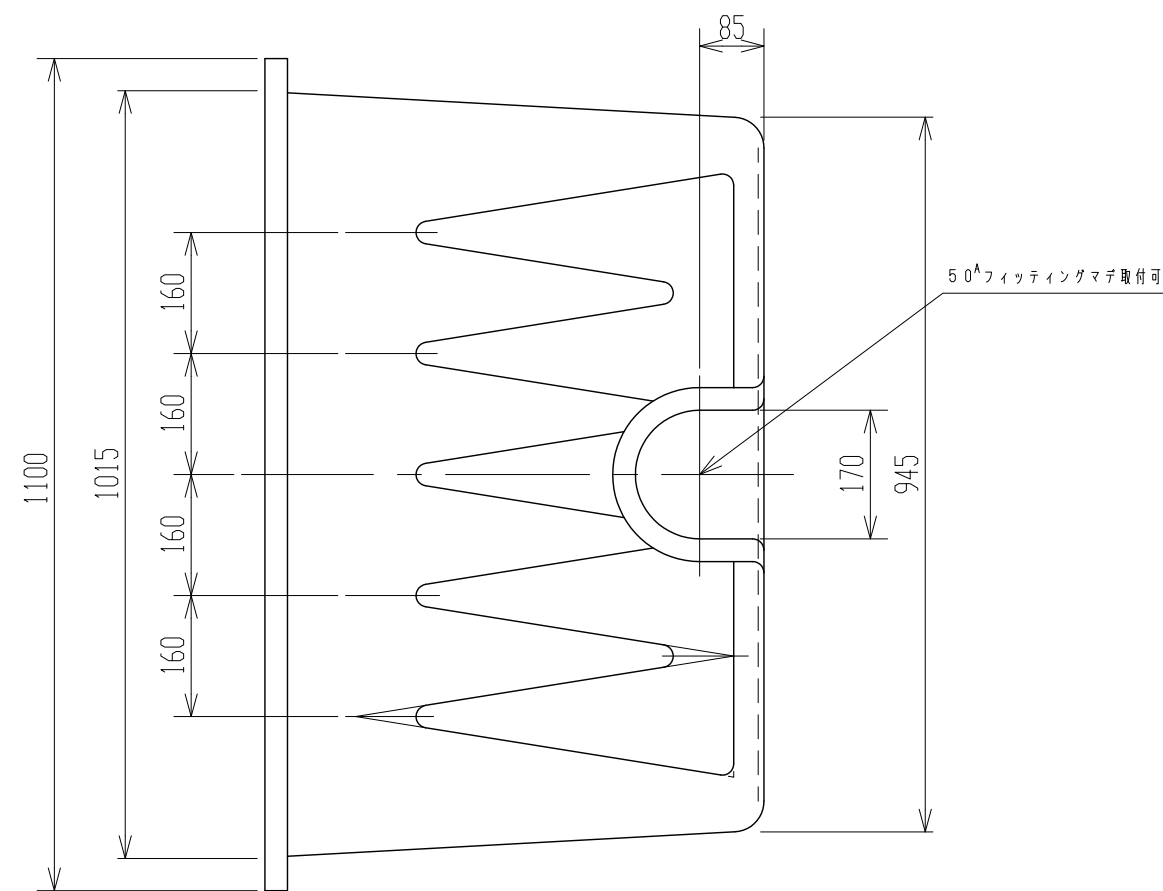
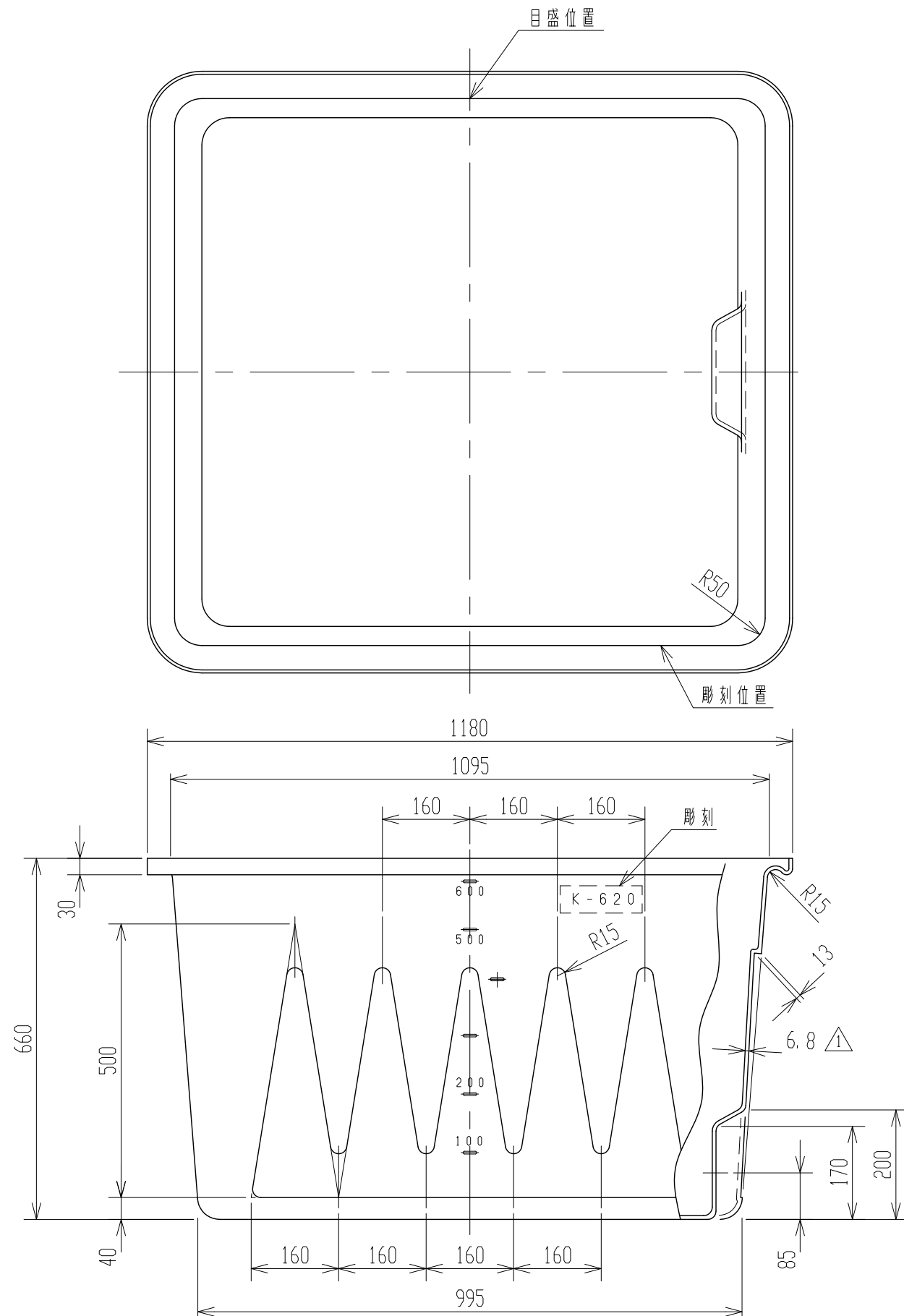


記号	来歴	年月日	記入
△	タンク本体平均肉厚変更	H24.12.14	山崎



2. 材質ハポリエチレンスル。
 注記 1. 寸法公差ハ±1.5%。

品番	名称	サイズ	材質	個数	摘要
納入先					
設計	製図	検図	承認	名 K-620 称 製品 ☒	
石川	石川				
年月日	H16. 6.29	尺度	1/10	図 番 AK0062-S05 △	
スイコ株式会社					