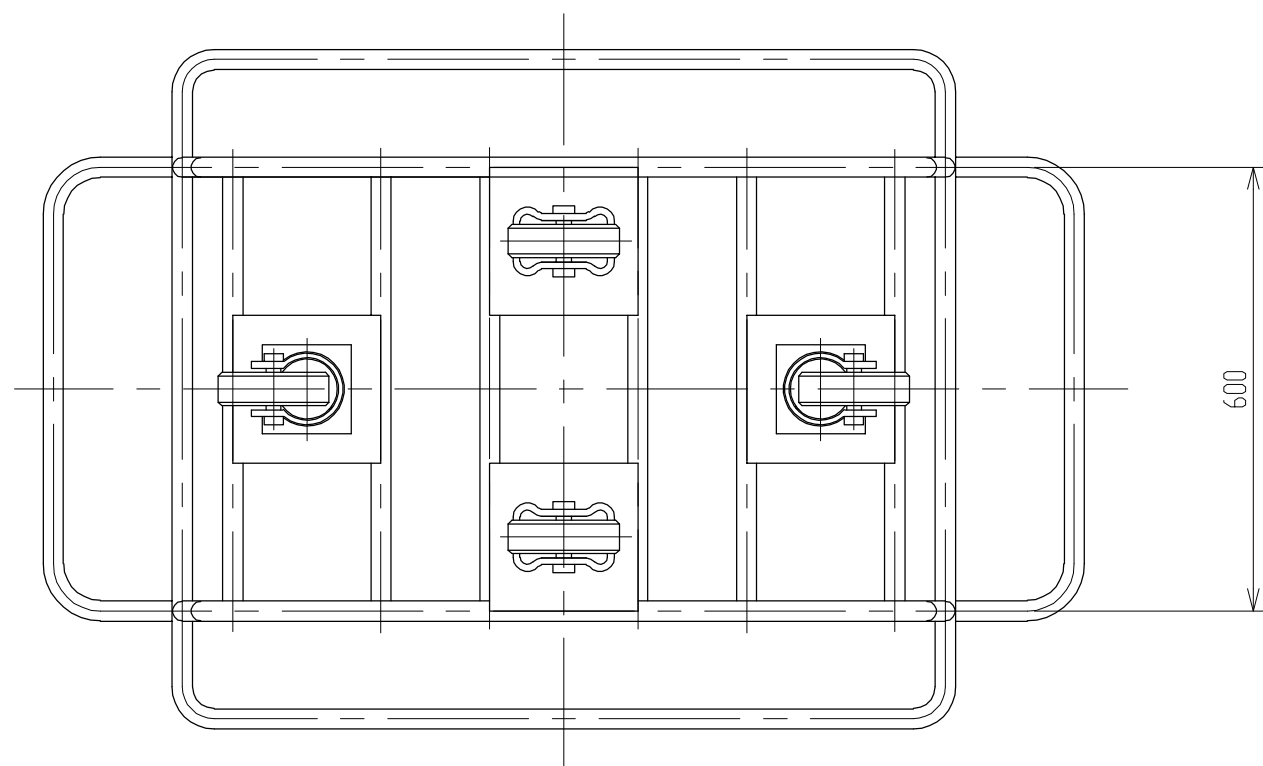
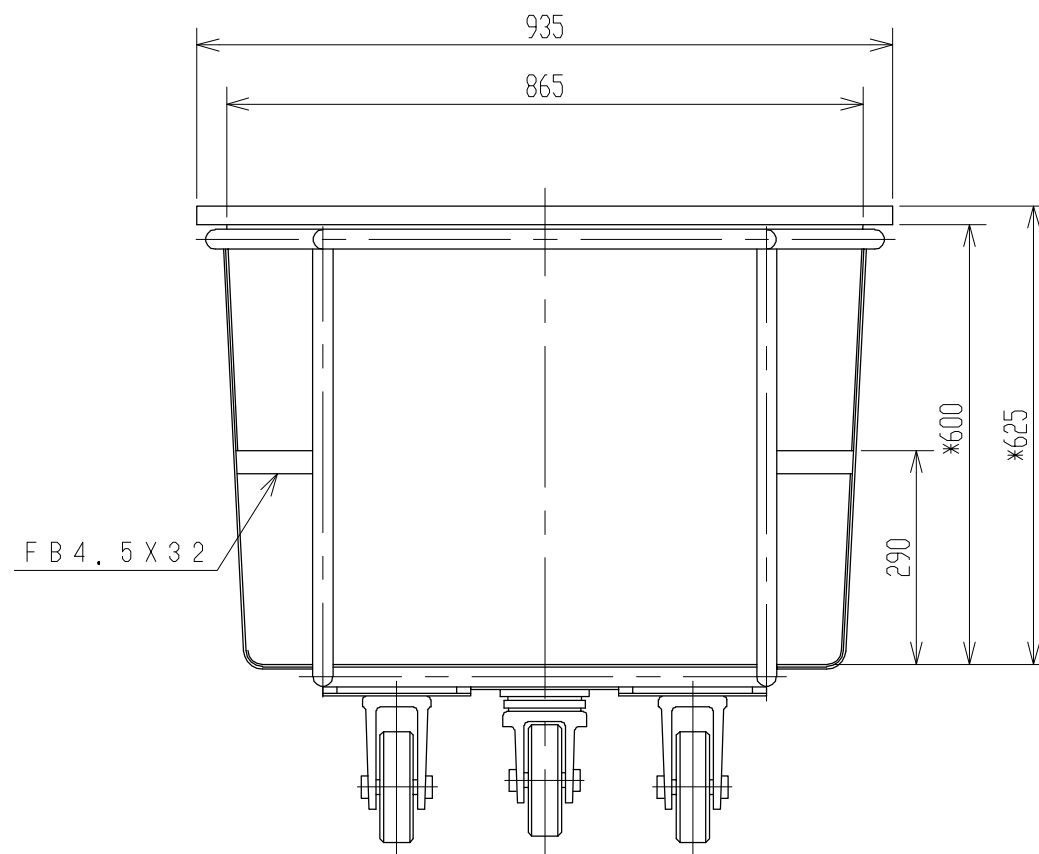
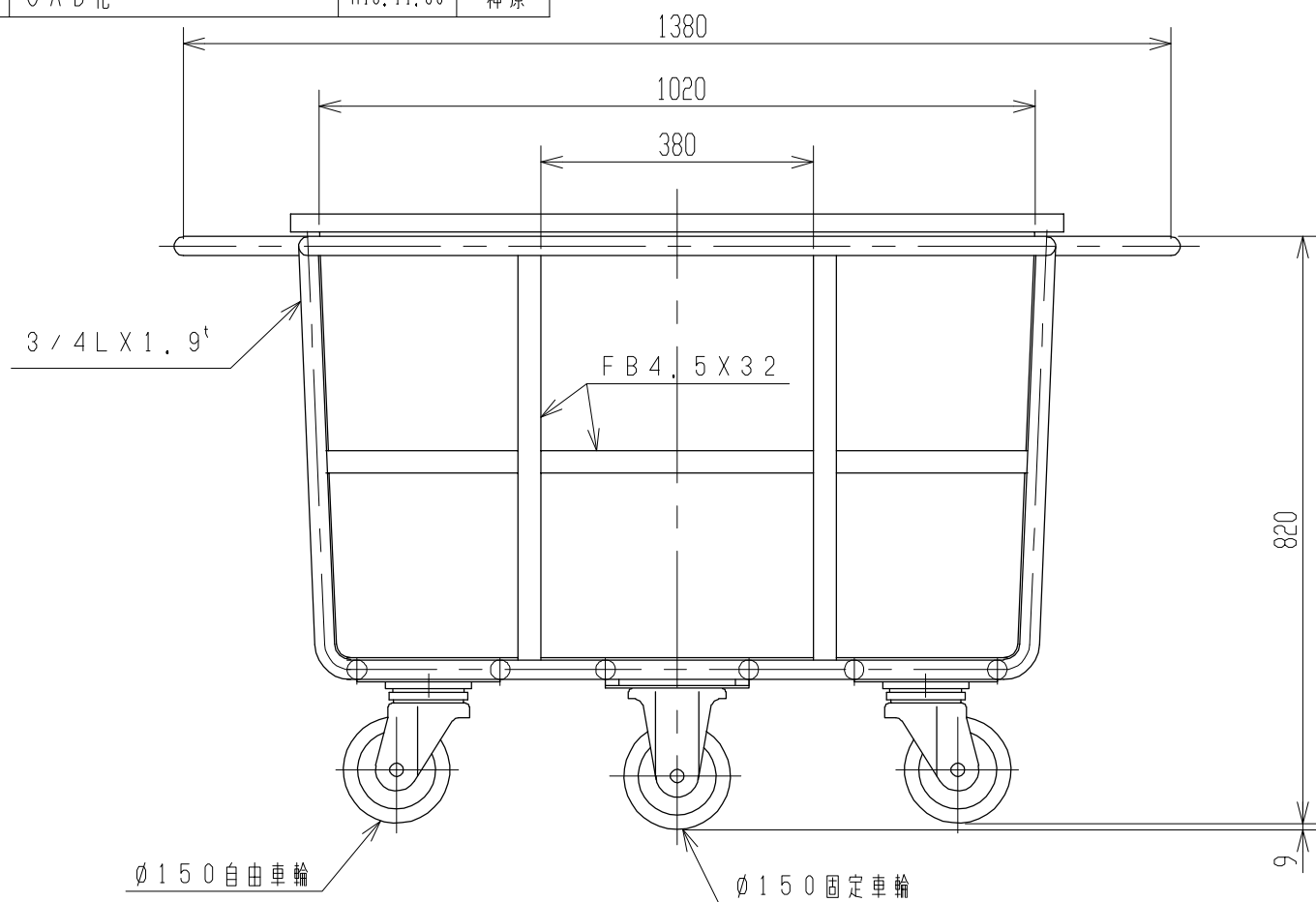


記号	来	歴	年月日	記入
△	CAD化		H13.11.30	神原



2. 寸法公差: ±1.5%。  
 注記 1. 材質ハポリエチレントスル。

品番	名	称	サイズ	材質	個数	備	要
納入先							
設計	製図	検図	承認	名	K-480		
荒木	荒木						
年月日	H5.11.10	尺度	1/10	称	台車付		
スイコ株式会社				図番	AK0048-S03△		