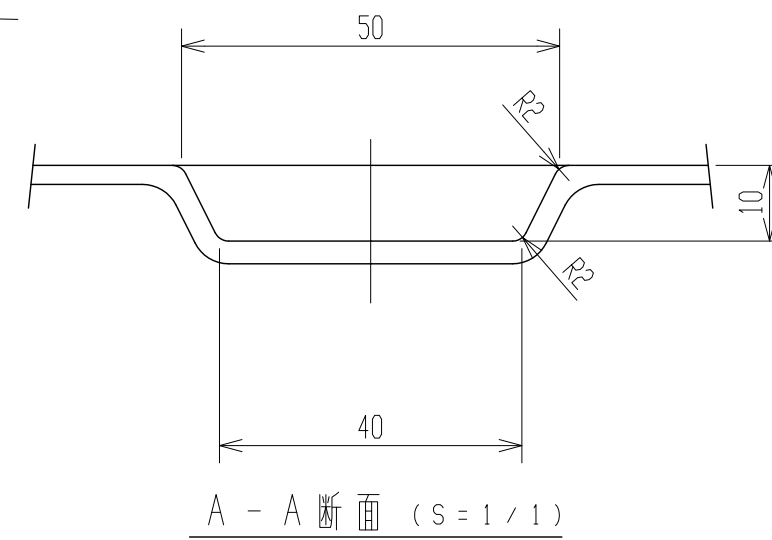
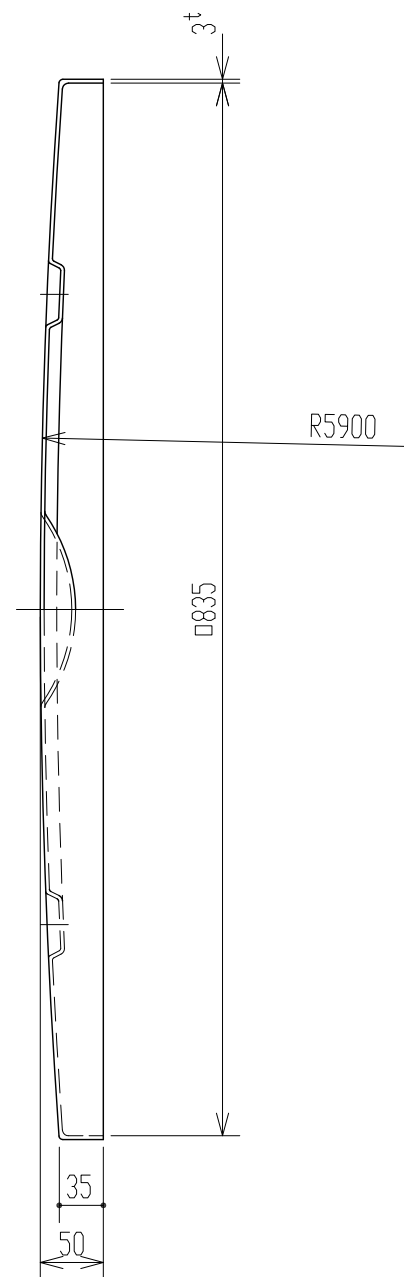
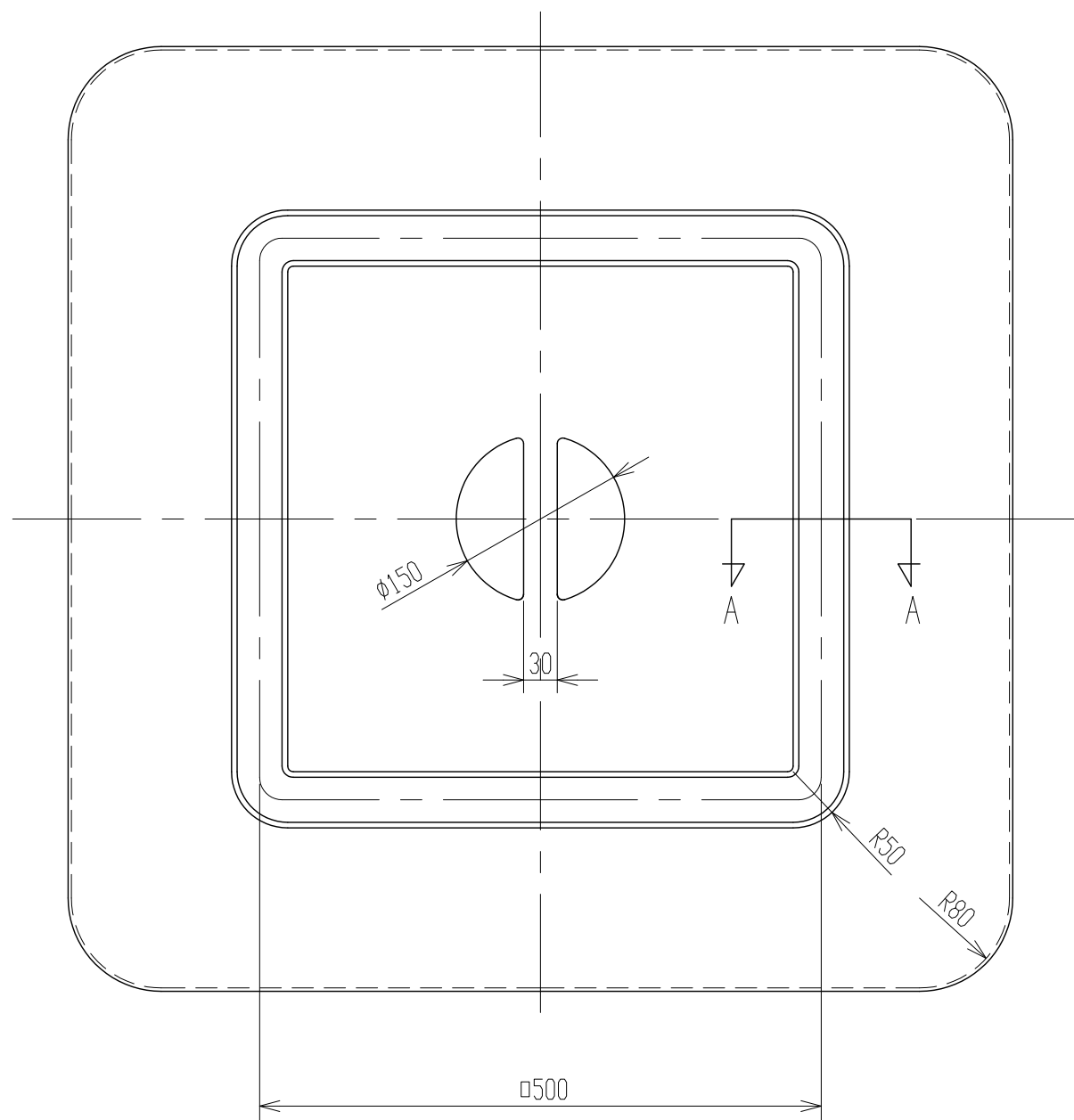
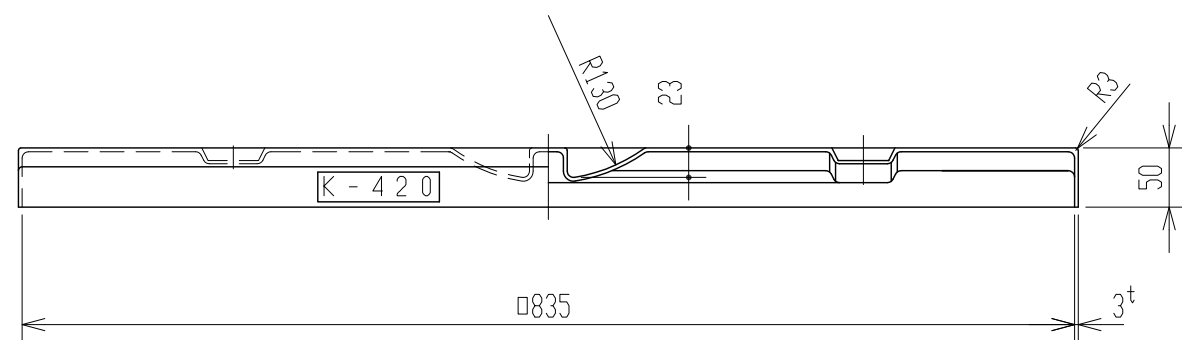


記号	来	歴	年月日	記入
△	CAD化		H13.12.8	小口



2. 寸法公差: ±1.5%。

注記 1. 材質ハポリエチレンスル。



品番	名称	サイズ	材質	個数	摘要
納入先					
設計	製図	検図	承認	名称	K-420 蓋
佐藤(栄)	佐藤(栄)				
年月日	H 3.12.17	尺度	1/6		
ス イ コ - 株 式 会 社				図番	AK0042-S02 △