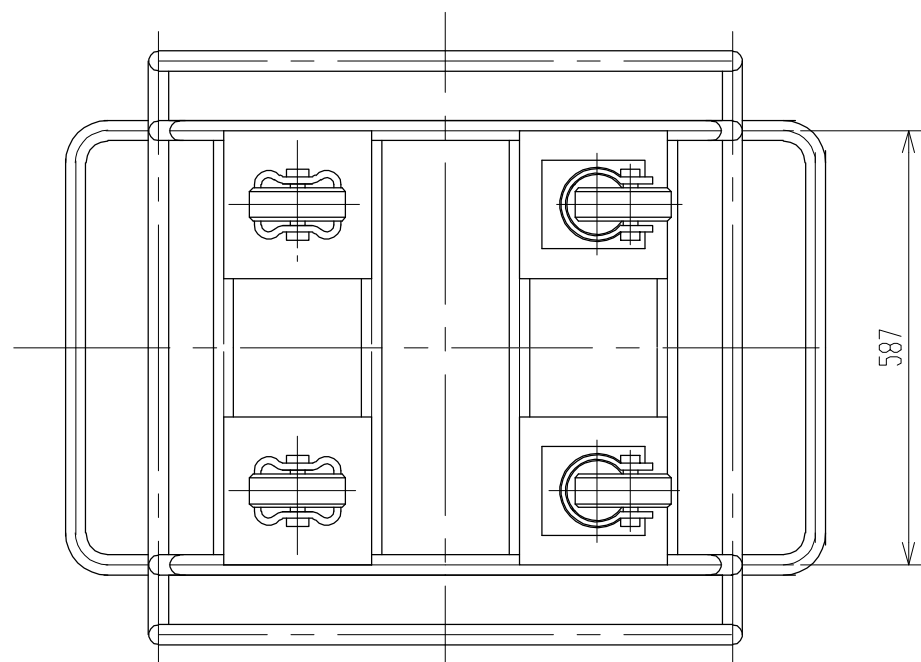
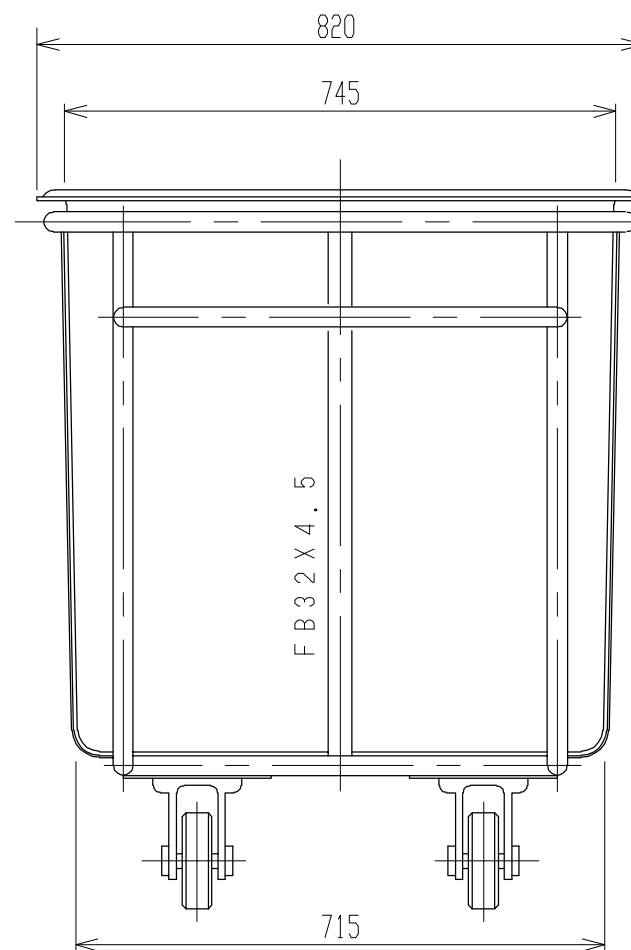
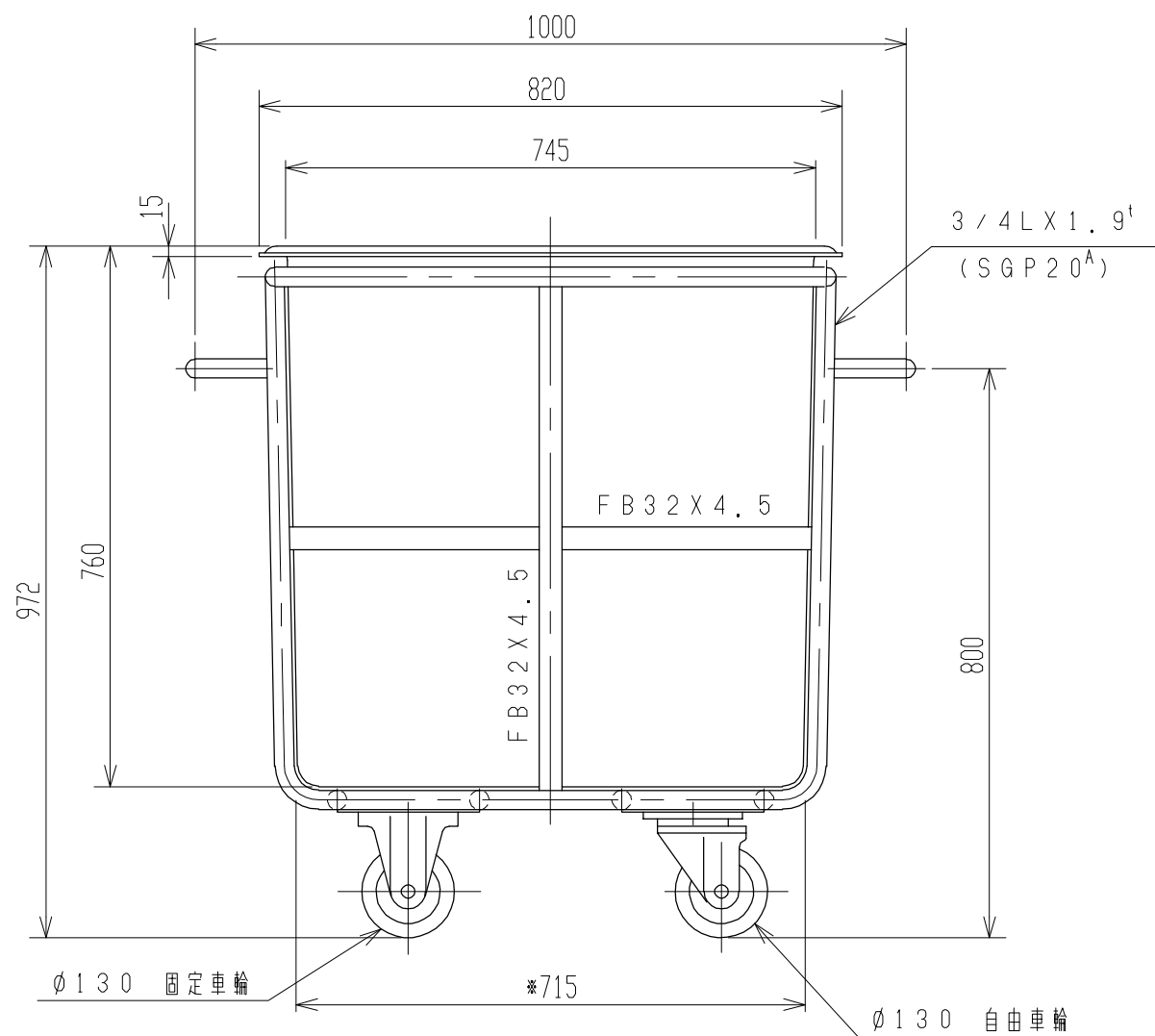


記号	来	歴	年月日	記入
△	CAD化		H13.11.30	神原



2. タンク寸法公差: $\pm 1.5\%$ 。
 注記 1. 材質ハポリエチレントスル。

品番	名	称	サイズ	材質	個数	備	要
納入先							
設計	製図	検図	承認	名 K-420			
荒木	荒木						
年月日	H11.6.17	尺度	1/10	称 台車付			
スイコ株式会社							
				図番	AK0042-S03 △		