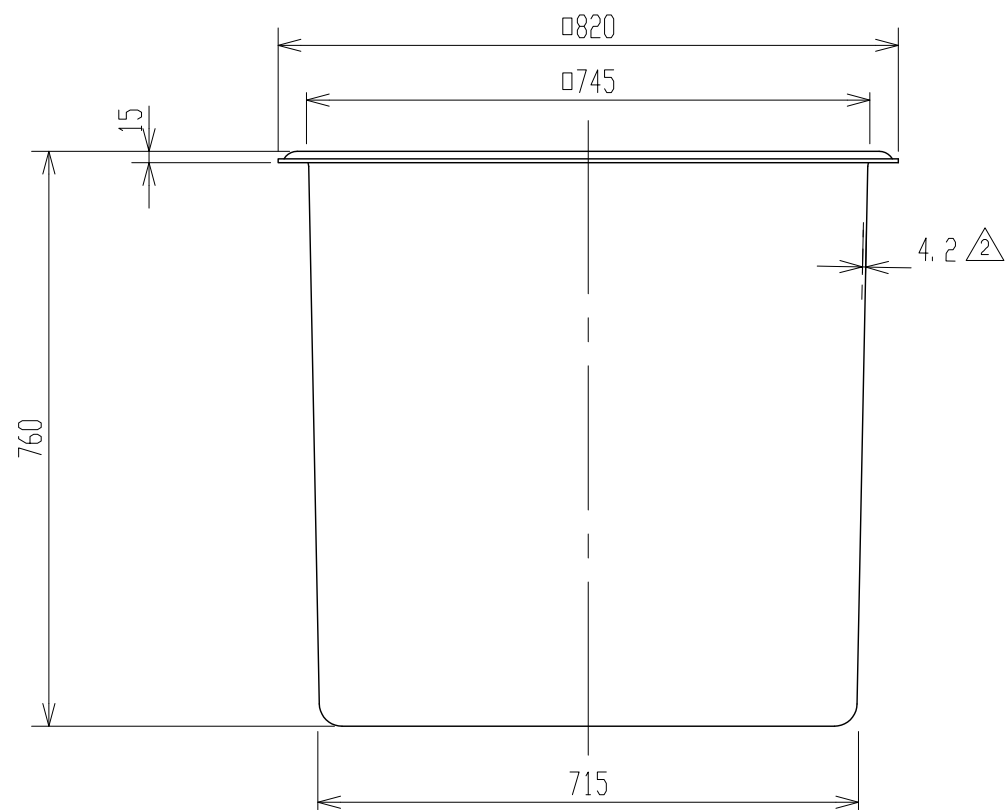
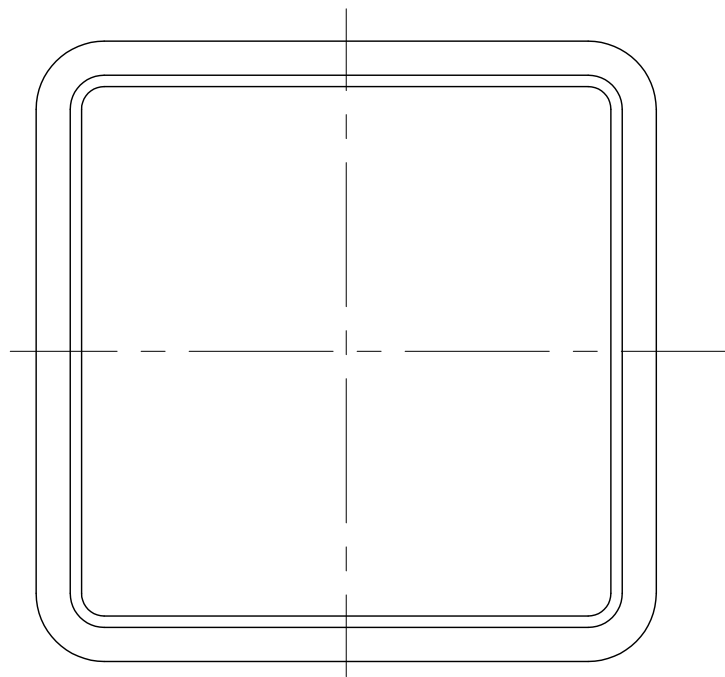


記号	来歴	年月日	記入
△1	CAD化	H13.6.1	神原
△2	タンク本体平均肉厚変更	H24.12.14	山崎



品番	名称	サイズ	材質	個数	摘要
納入先					
設計	製図	検図	承認	名 称	K-420 製品図
荒木	荒木				
年月日	H11.6.17	尺度	1/10		
スイコ株式会社				図番	AK0042-S01 △2