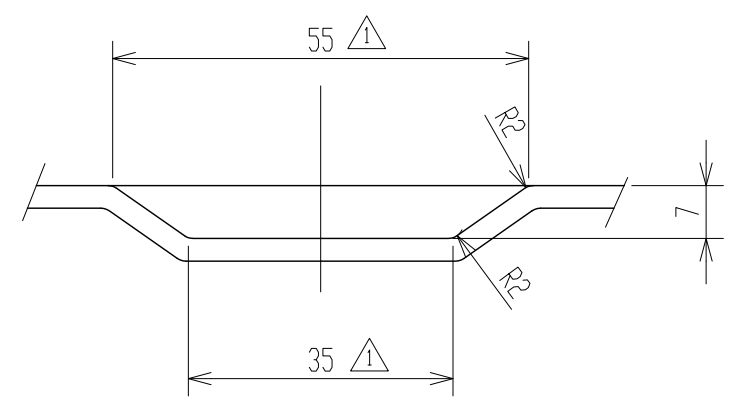
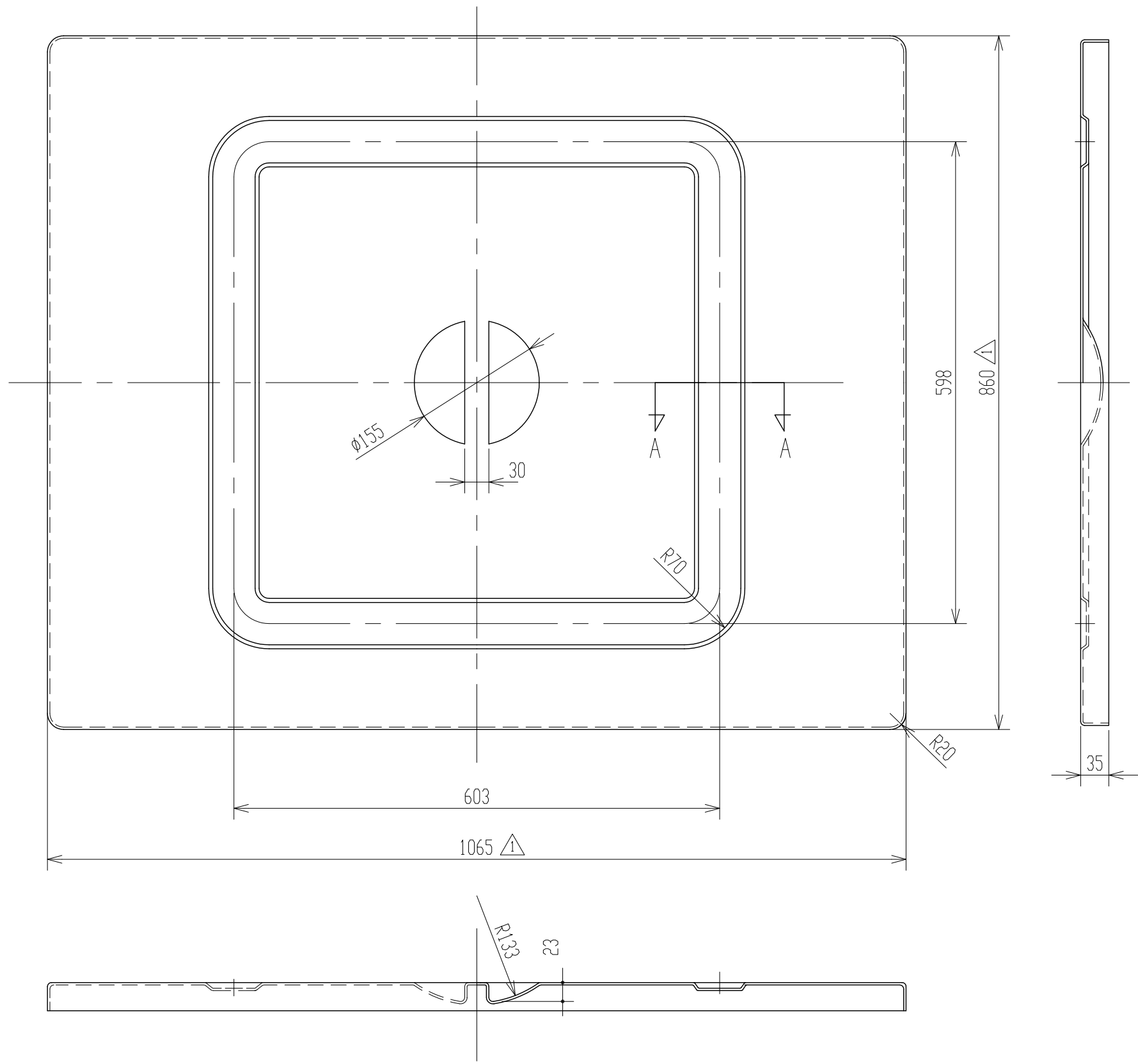


記号	来	歴	年月日	記入
△	実測による、一部寸法変更		H28.8.28	山崎



A - A 断面 △
S = 1 : 1

2. 寸法公差: ±1.5%。
注記 1. 材質ハポリエチレンスル。

品番	名称	サイズ	材質	個数	摘要
納入先					
設計	製図	検図	承認	名称	K - 300 蓋
神原	神原				
年月日	H14.3.21	尺度	1/6		
ス イ コ - 株 式 会 社				図番	AK0030-S02 △