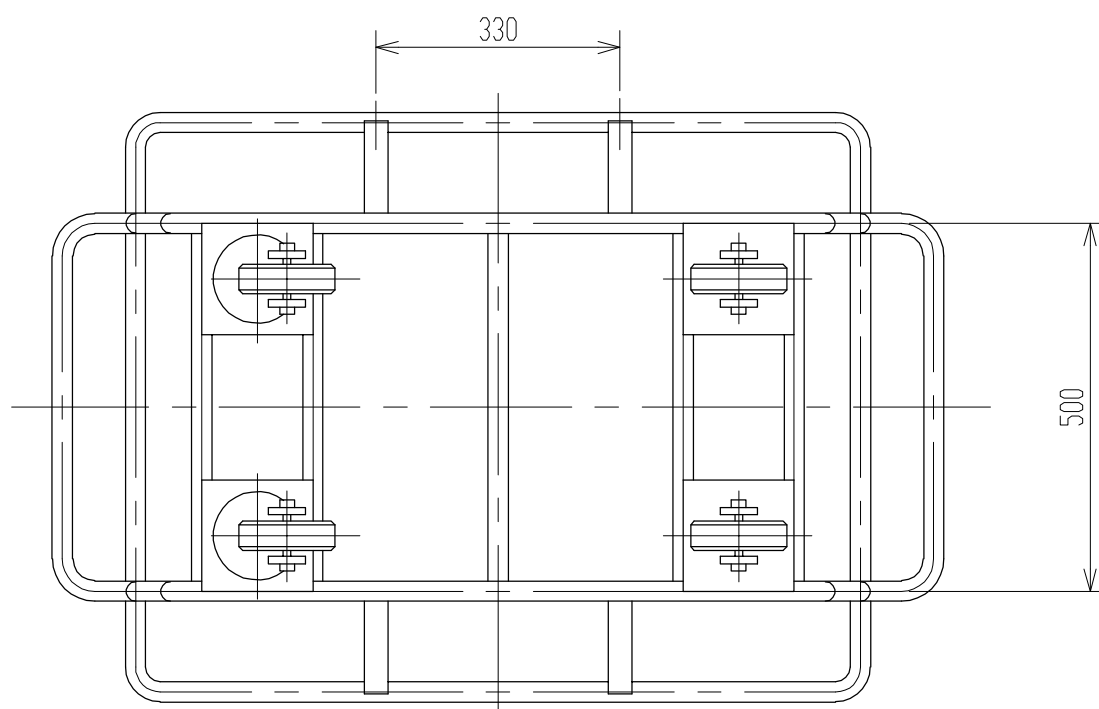
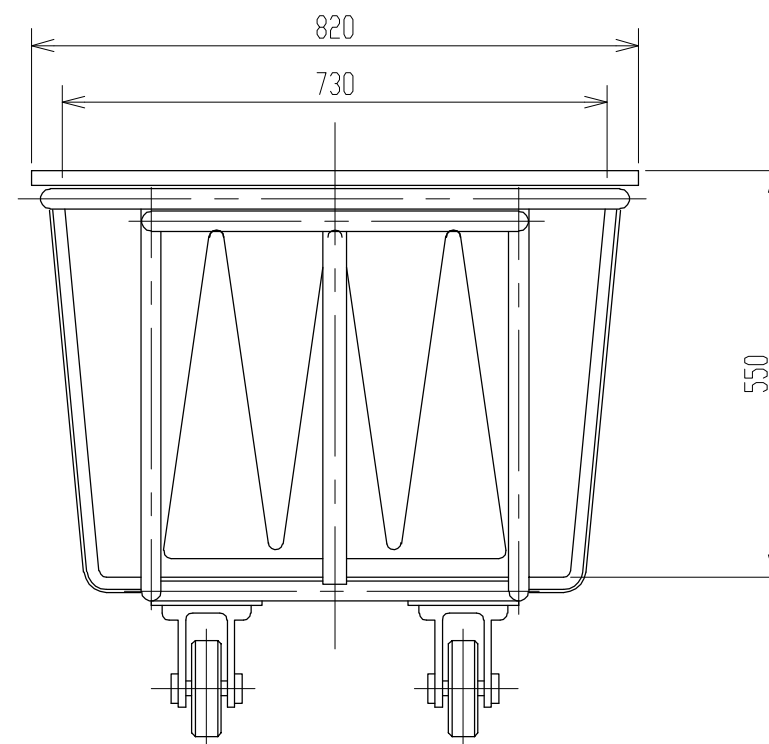
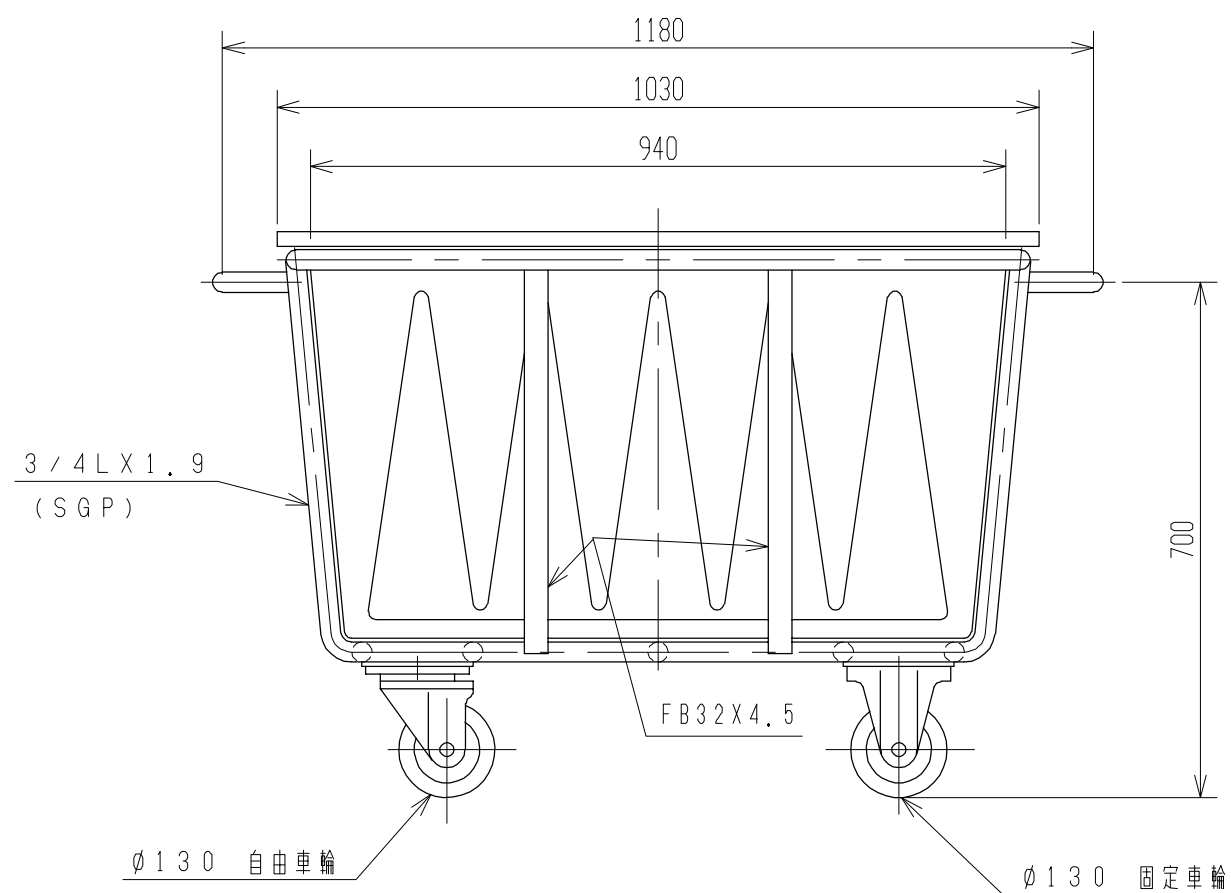


記号	来	歴	年月日	記入
△	CAD化		H14.3.11	山崎



2. タンク寸法公差: ±1.5%。
注記 1. 材質ハポリエチレントスル。

品番	名称	サイズ	材質	個数	備	要
納入先						
設計	製図	検図	承認	名 K-300 台車付		
荒木	荒木					
年月日	H2, 4, 26	尺度	1/10	称 AK0030-S03 △		
スイコ株式会社						
図番				AK0030-S03 △		