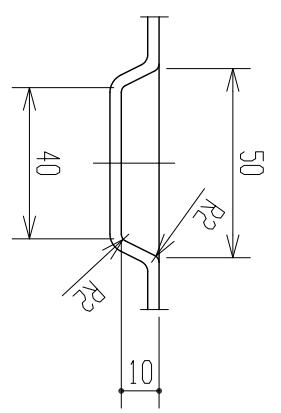
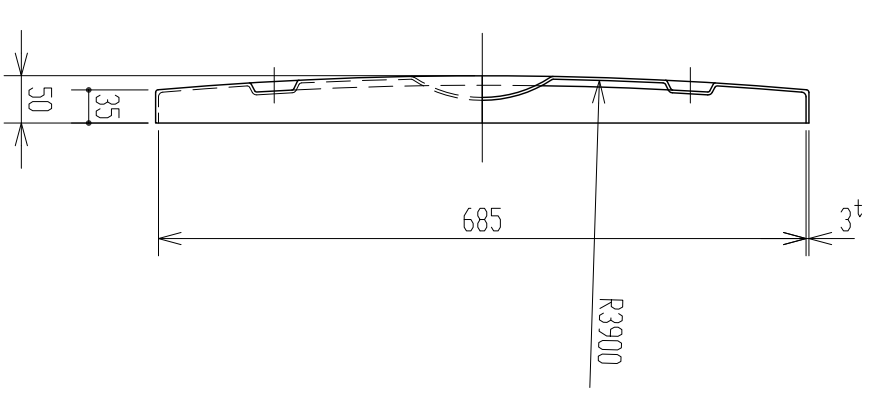
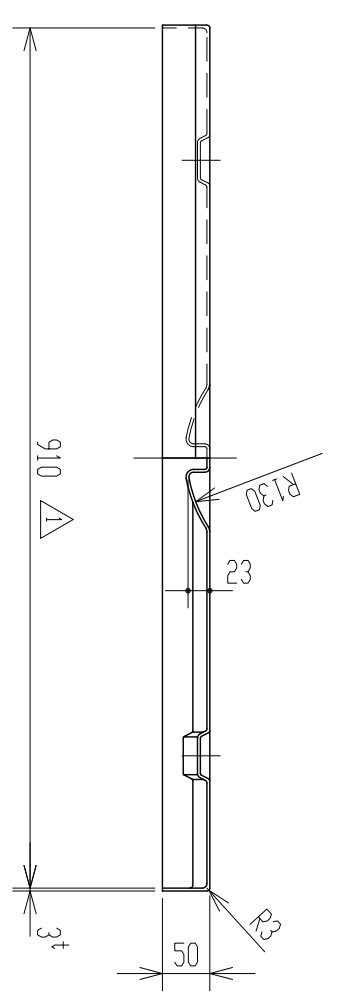
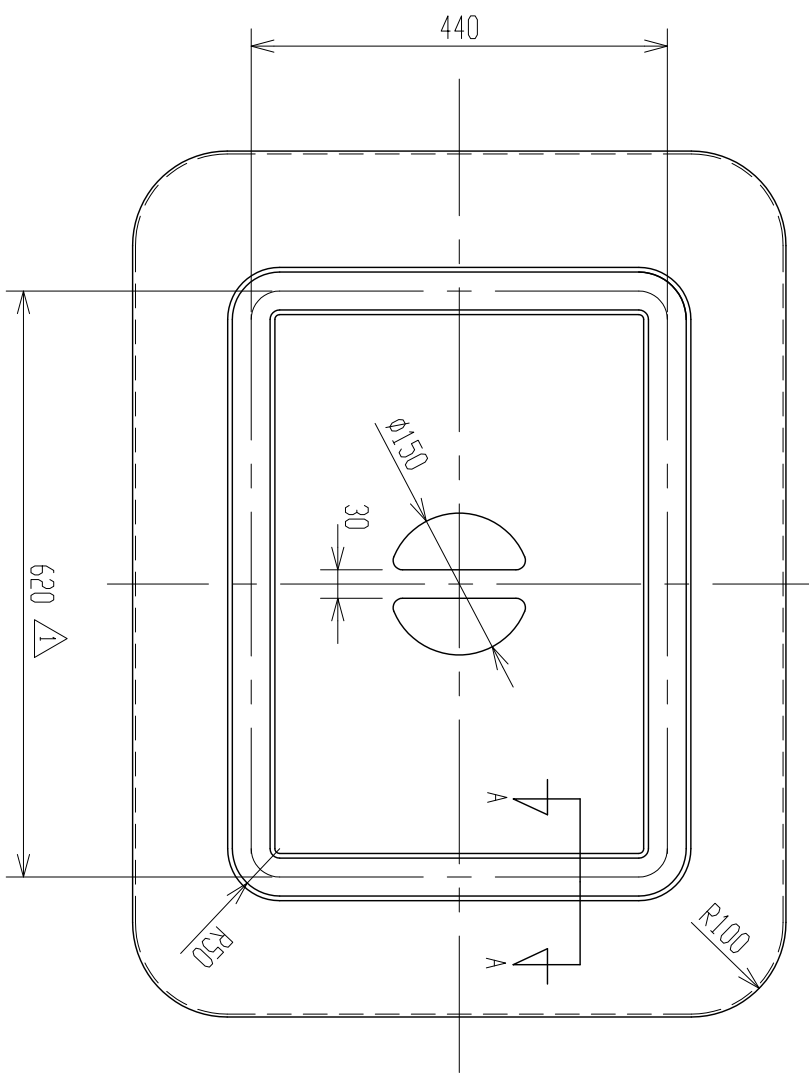


記号	来	題	年月日	記入
△	実測による、一部寸法変更		H20.8.29	山崎



A - A 断面  
S = 1 : 2

注記 1. 寸法公差は±1.5%トスル。

品番	名	称	サイズ	材質	個数	摘要
	納入先					
設計	製図	検図	承認	名	K-2007々	
佐藤(栄)	佐藤			年		
H3.4.12	尺	1/6	日	日		
ス イ コ - 株式会社						
図番					281156-04△	