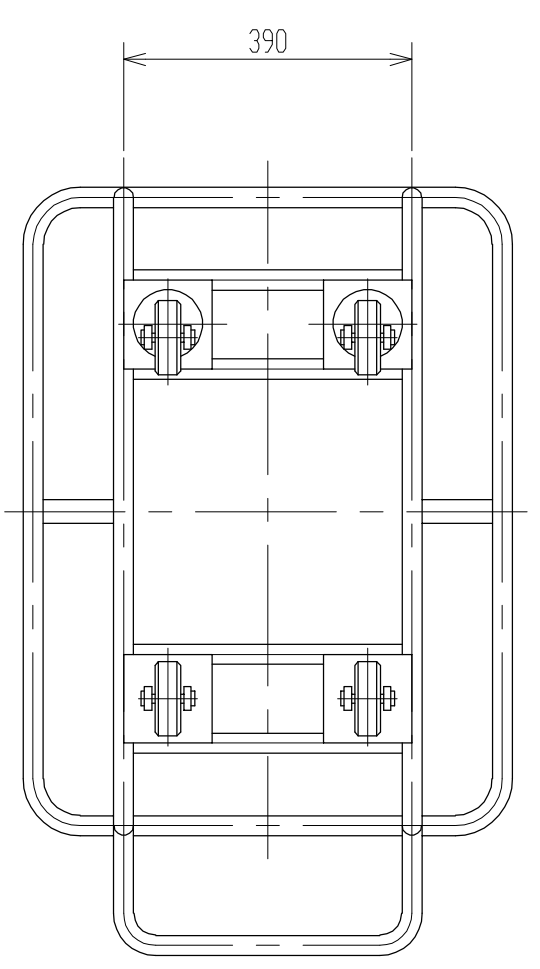
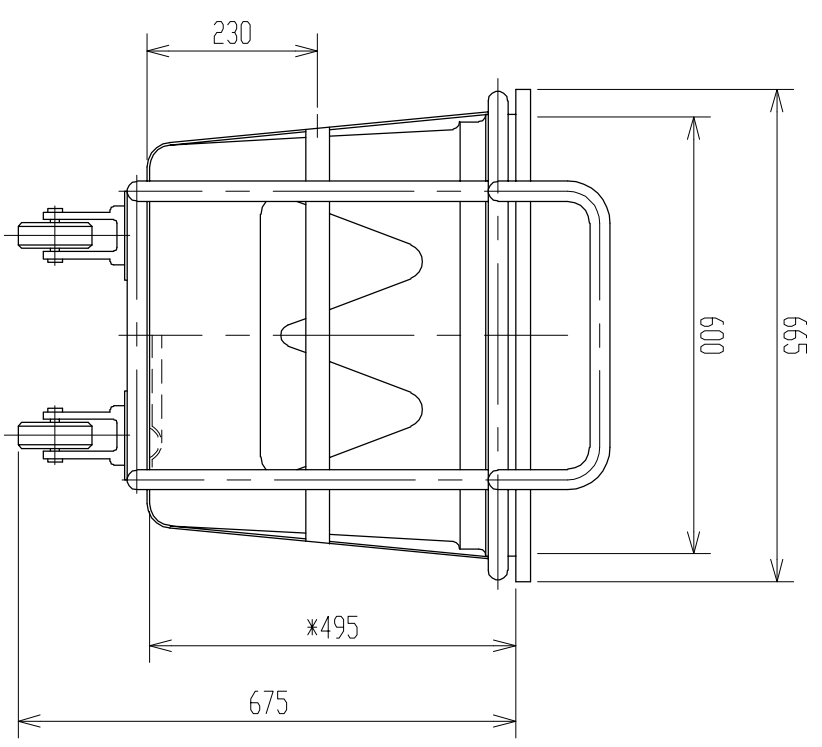
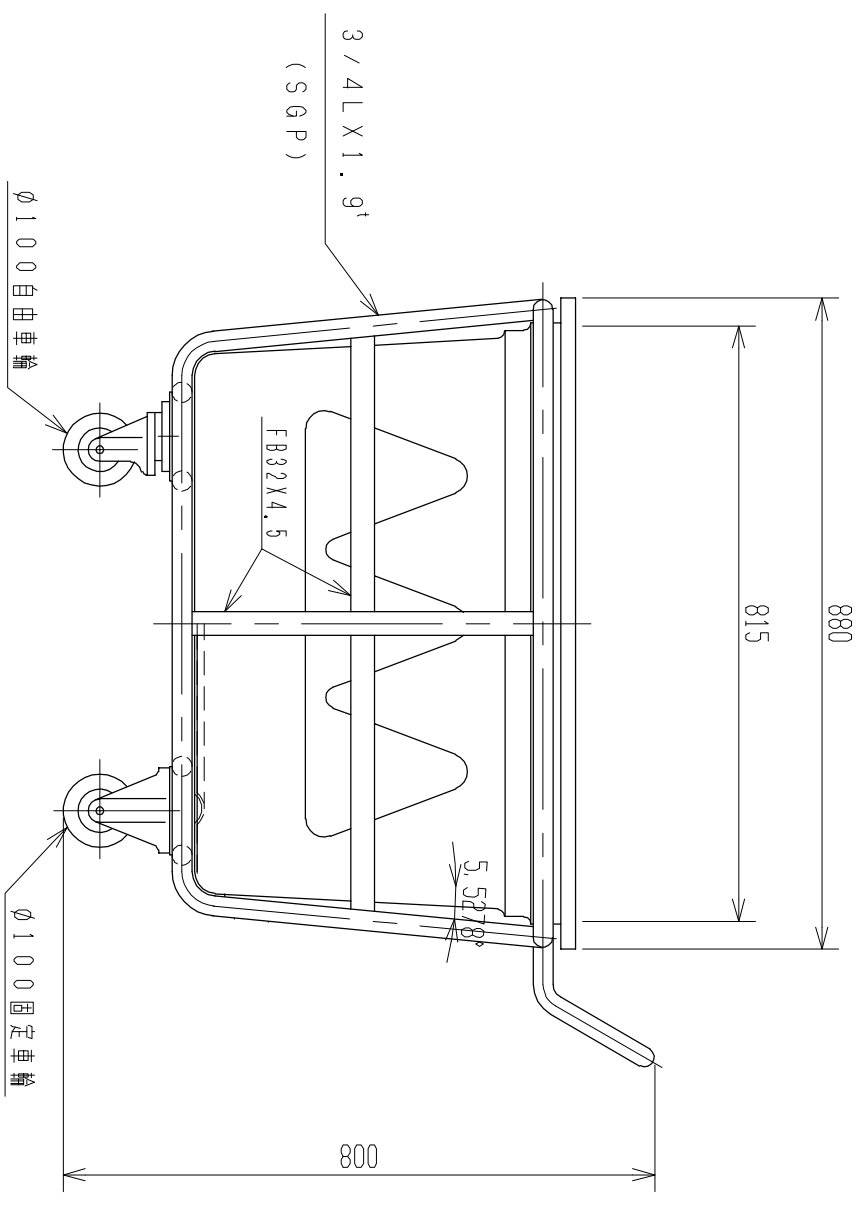


記号	来	歴	年月日	記入
△	CAD化		H13.12.8	小口



注記 1. *印寸法ハPE容器ノ寸法子リ台車枠ハ容器現物物合セトスル。

品番	品名	材質	個数	要
3	台車	SS400	1	
2	フタ	PE	1	
1	タンク	PE	1	t=4

納入先

設計	製図	検図	承認	名
荒木	荒木			K-200
年月日	尺数	1/10	稱	台車付
H4.6.6				
スイコ株式会社				図番
				AK0020-S03△