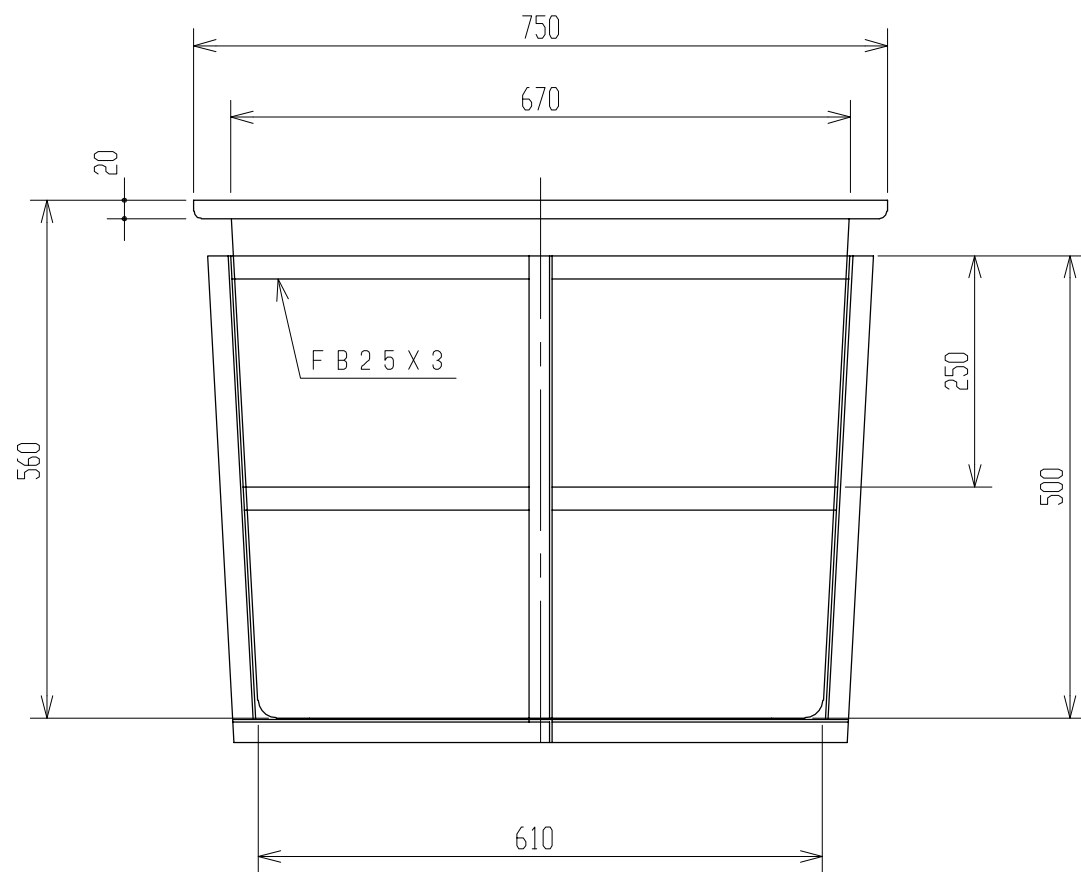
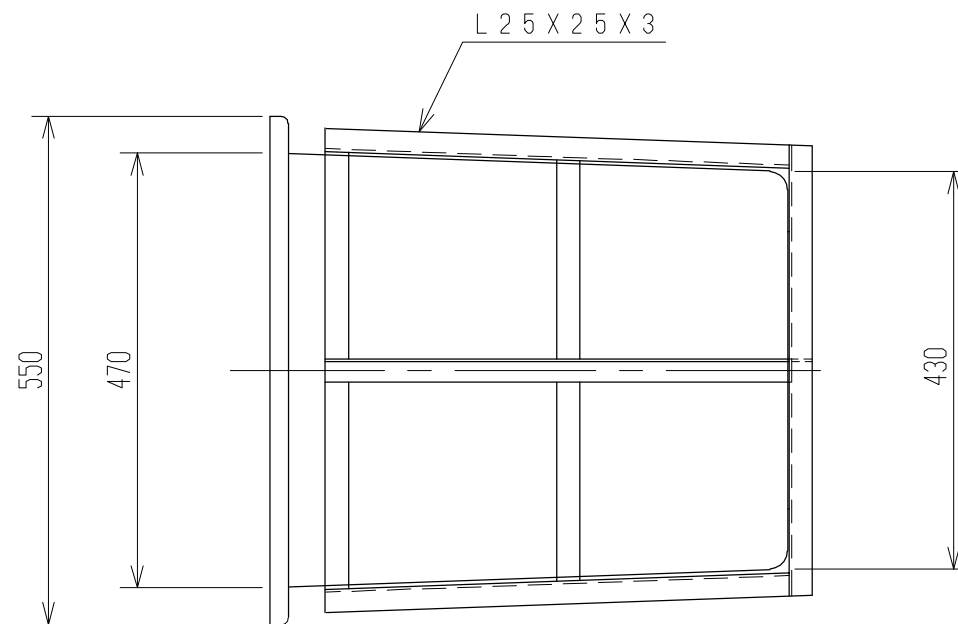
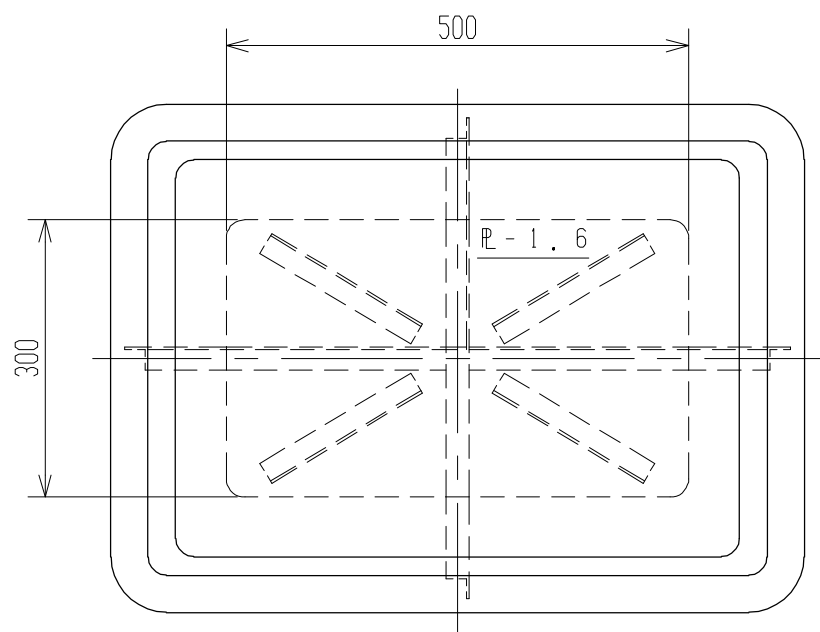


記号	来	歴	年月日	記入
△	CAD化		H13.12.8	小口



2. 寸法公差: ±1.5%。
 注記 1. 材質ハポリエチレントスル。

品番	名称	サイズ	材質	個数	備考
納入先					
設計	製図	検図	承認	名 K-150	
荒木	荒木				
年月日	H 7. 6. 29	尺度	1/8	称 金枠図	
ス イ コ - 株 式 会 社					
				図番	AK0015-S04 △