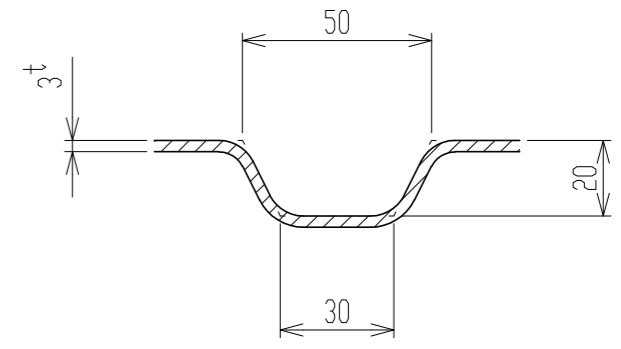
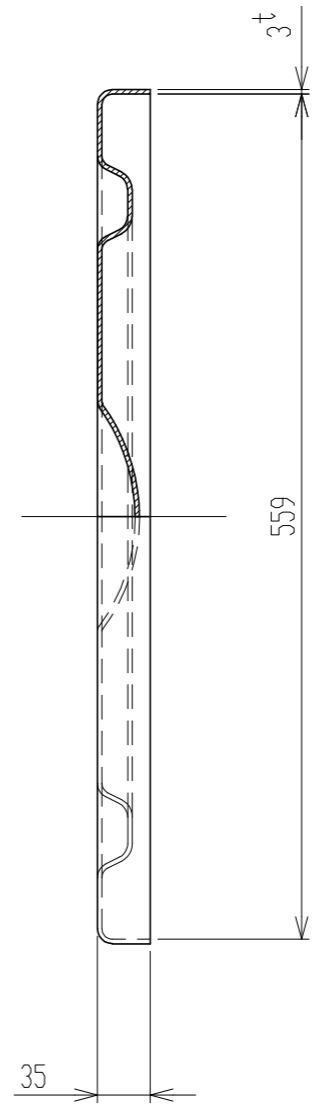
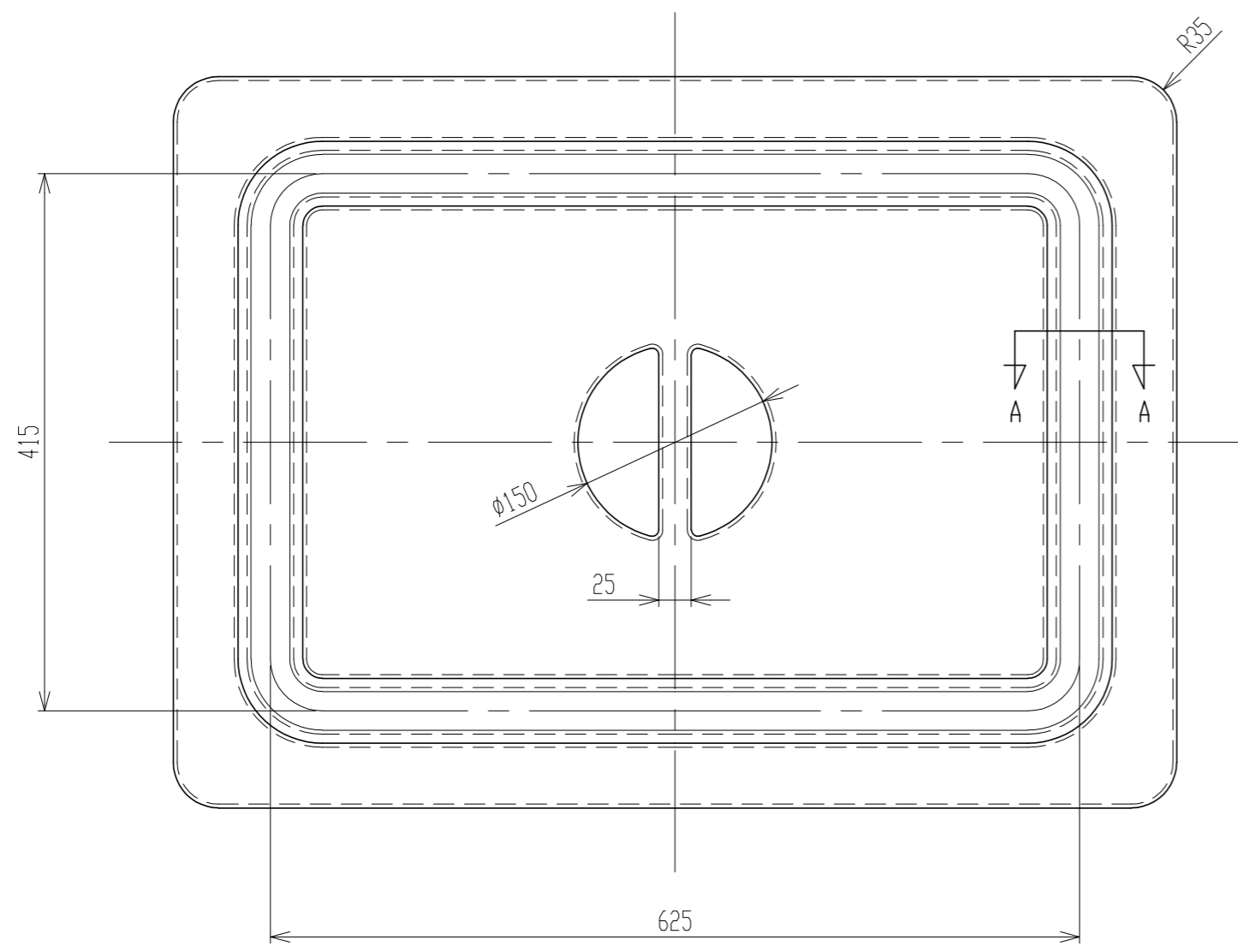
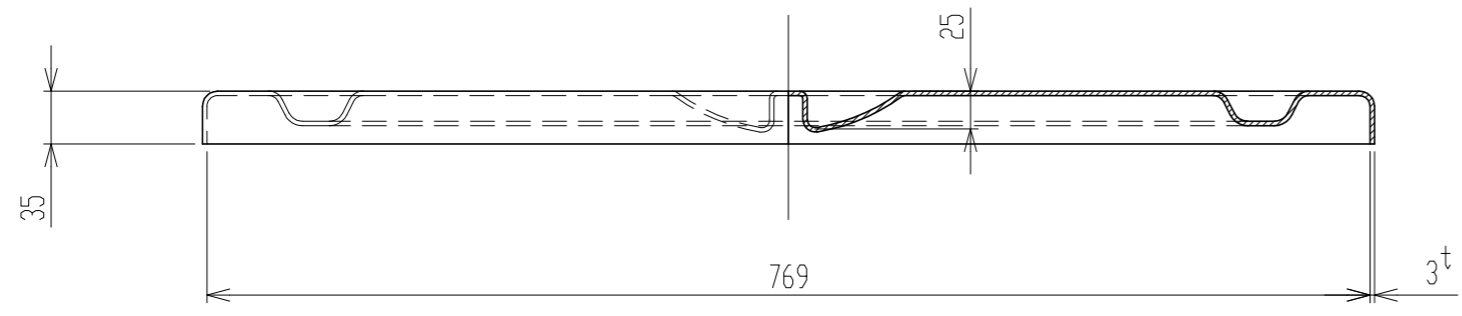


記号	来	歴	年月日	記入
△	寸法見直し		2021.3.18	尾崎



A-A断面図 S=1/2



注記1 ; 寸法公差ハ、±1.5%トスル。

品番	名称	サイズ	材質	個数	摘要	
納入先						
設計	製図	検図	承認	名 K-150フタ		
林	林					尺 1/5
年月日	H20.7.31					
スイコー株式会社				図番	AK0015-S03 △	