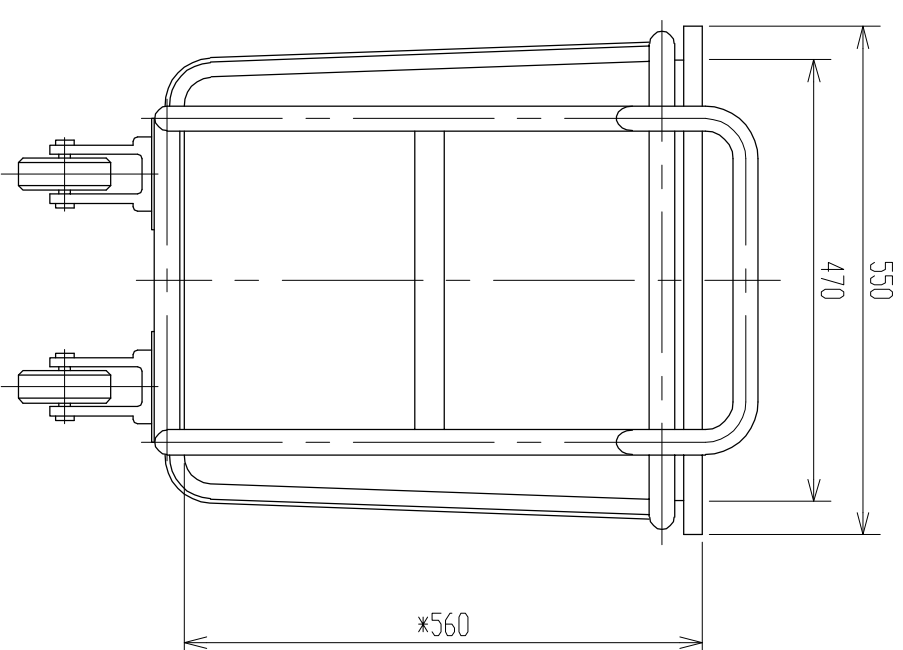
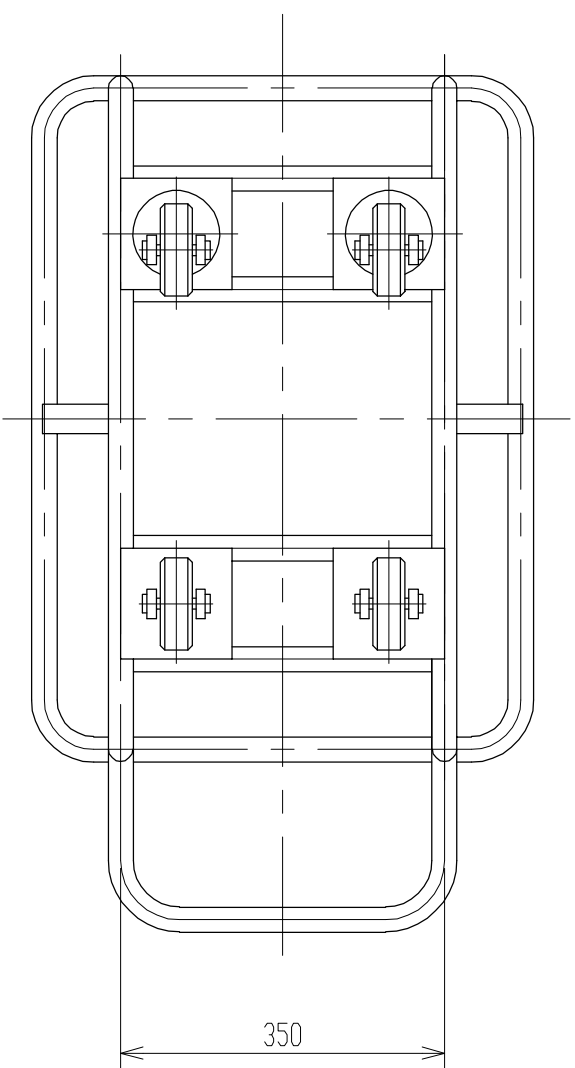
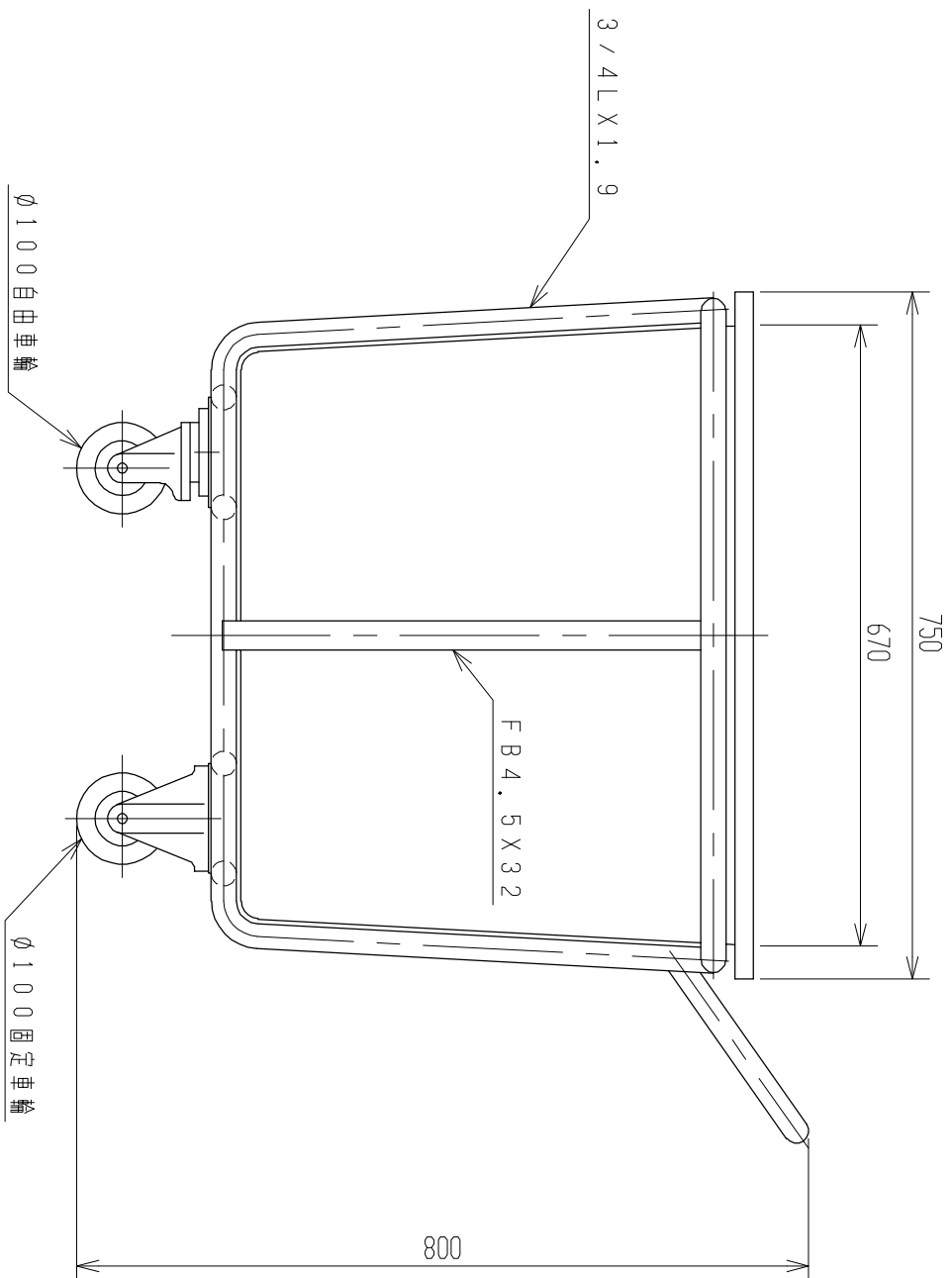


記号	来	歴	年月日	記入
△	CAD化		H13.12.8	小口



2. 寸法公差：±1.5%。
 注記 1. 材質ハポリエチレントスル。

品番	名	稱	サイズ	材質	個数	備	要
納入先							
設計	製図	検図	承認	名			
荒木	荒木			K-150			
年月日	尺数	1/8	稱	台車付			
H2,10,29				AK0015-S03			
スイコ株式会社				図番	△		