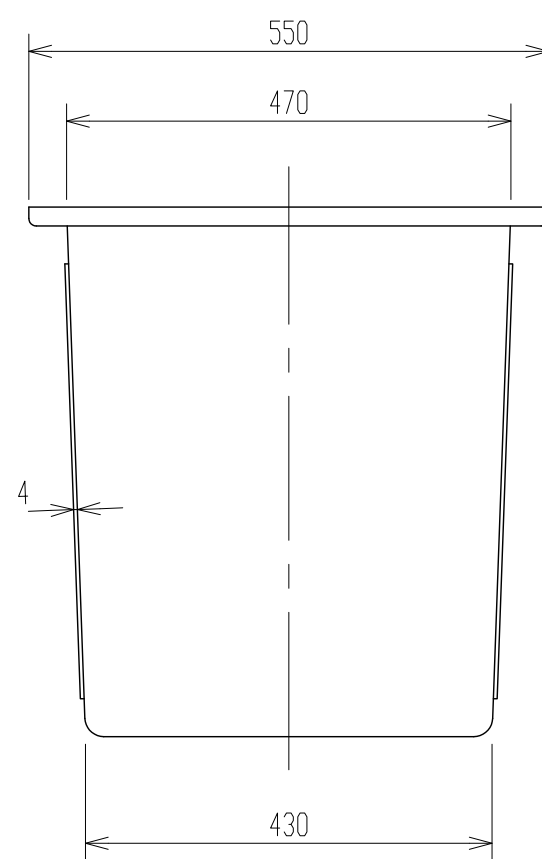
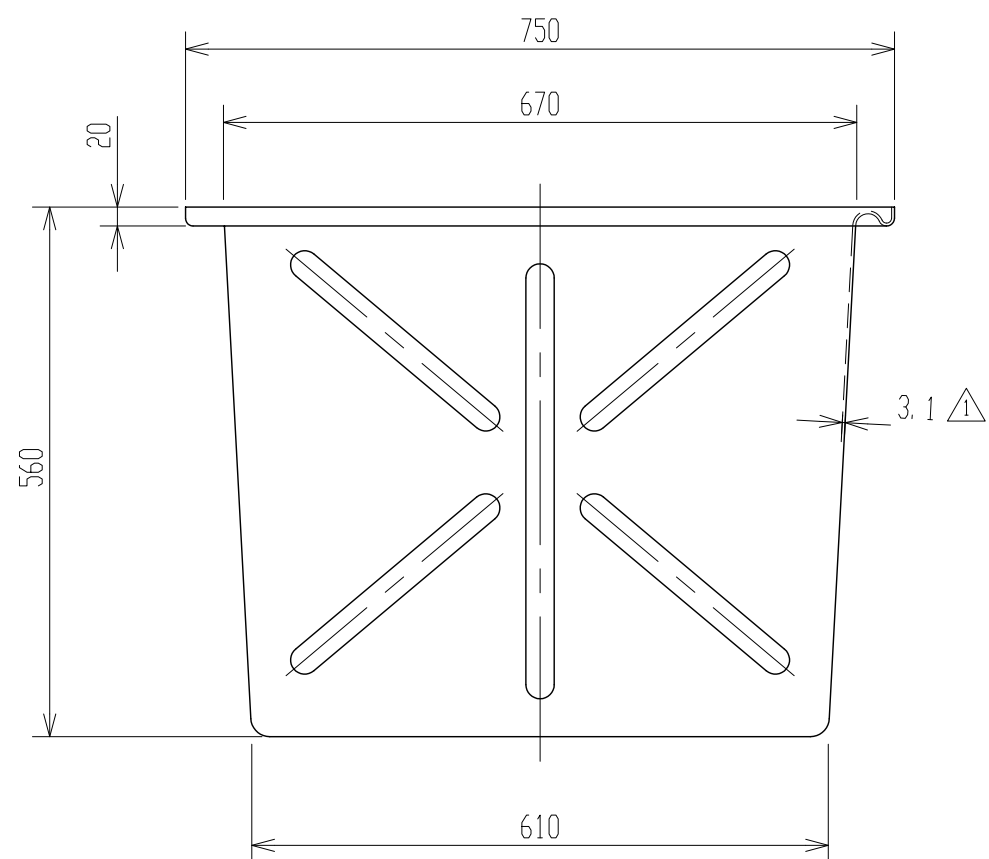
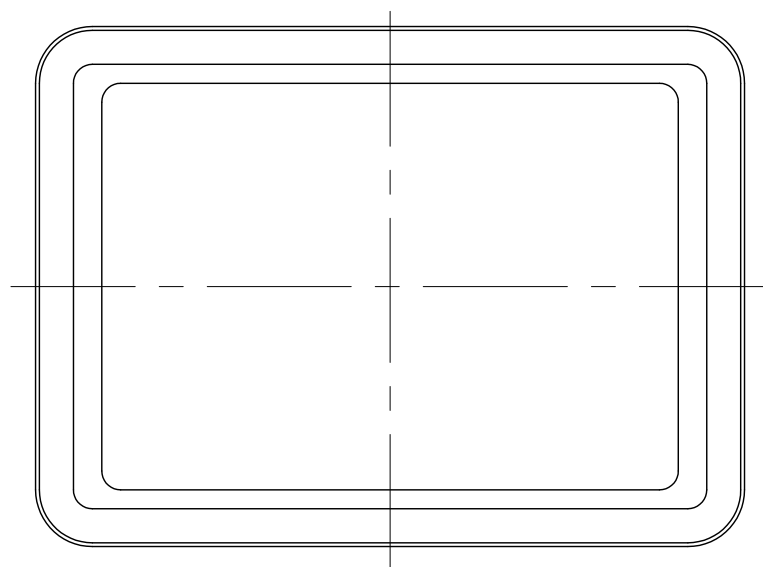


記号	来歴	年月日	記入
△	タンク本体平均肉厚変更	H24.12.14	山崎



2. 材質はポリエチレンとする。
 注記 1. 寸法公差は±1.5%とする。

品番	名称	サイズ	材質	個数	備要
納入先					
設計	製図	検図	承認	名 称 番	K-150 製品図
荒木	荒木				
年月日	H4. 2.27	尺度	1/8		
スイコ株式会社				図番	AK0015-S01 △