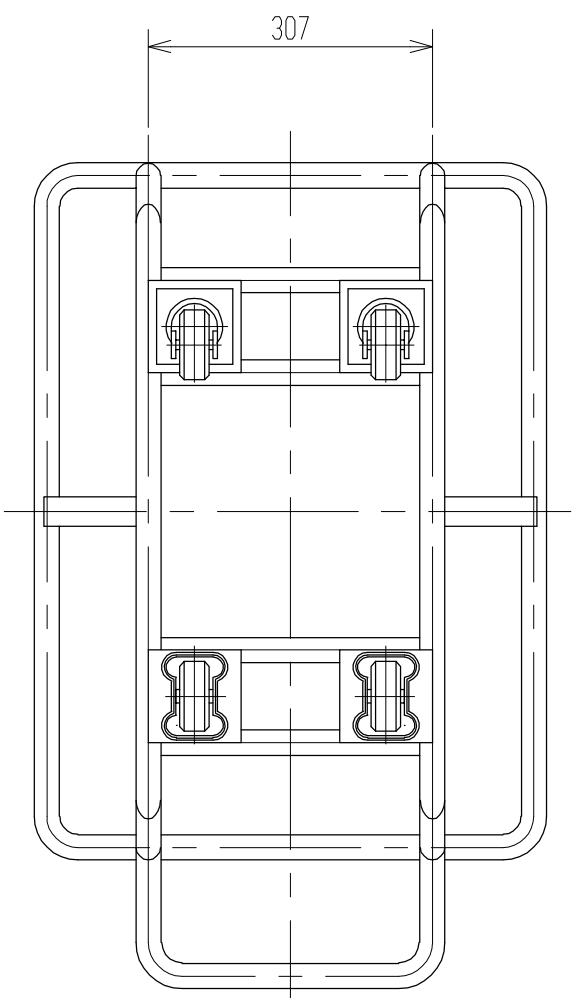
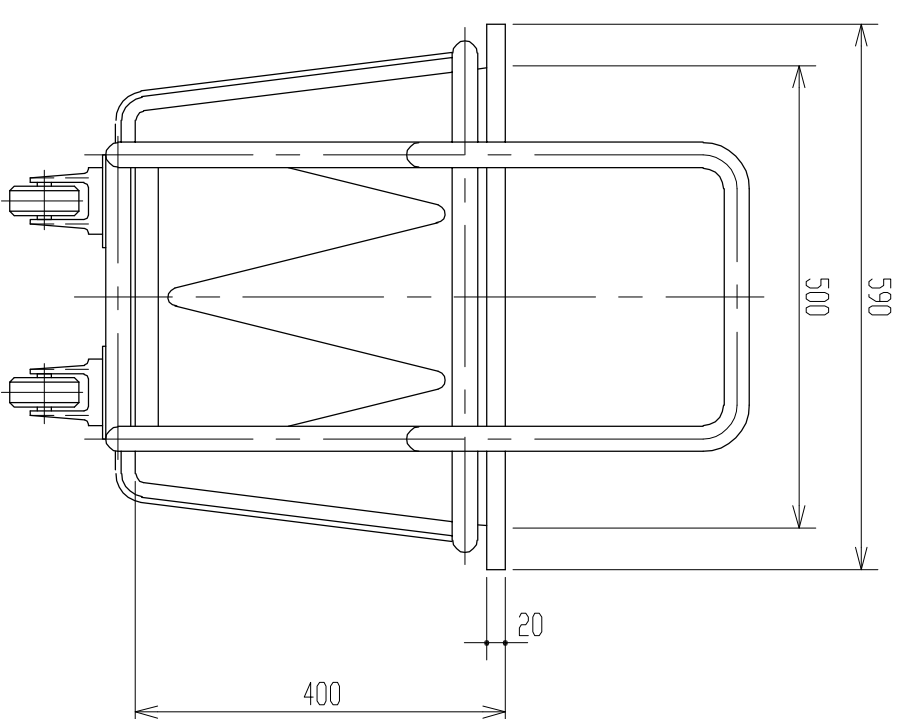
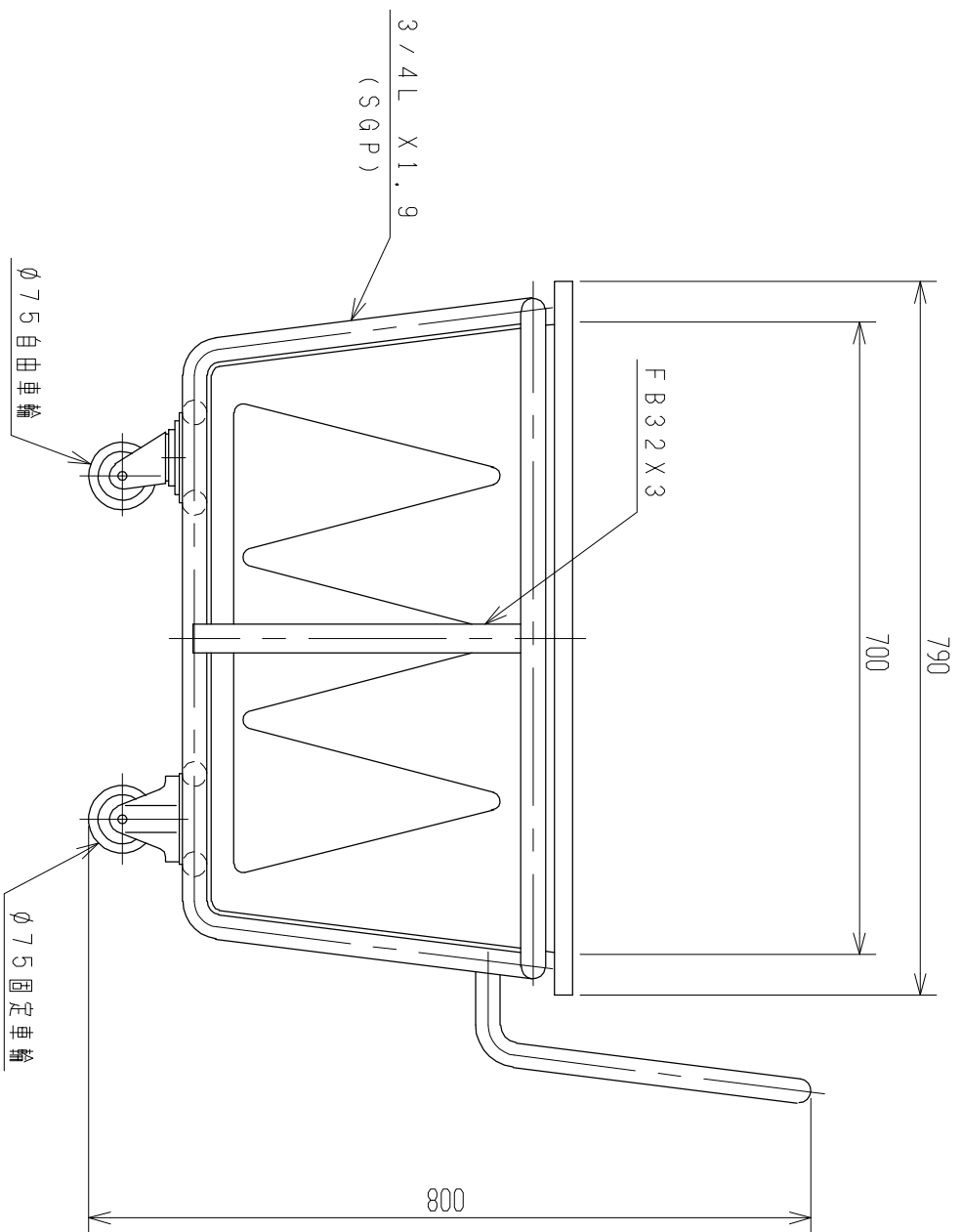


記号	来	歴	年月日	記入
△	CAD化		H13.12.8	小口



2. 寸法公差: ±1.5%。

注記 1. 材質ハホリエチレントスル。

品番	名	寸	サイ	材	個	備	要
納入先							
設計	製図	検図	承認	名			
荒木	荒木			K-100			
年月日	尺数	1/8		台車枠付			
H4.1.22				AK0010-S03△			
ス イ コ - 株式会社							