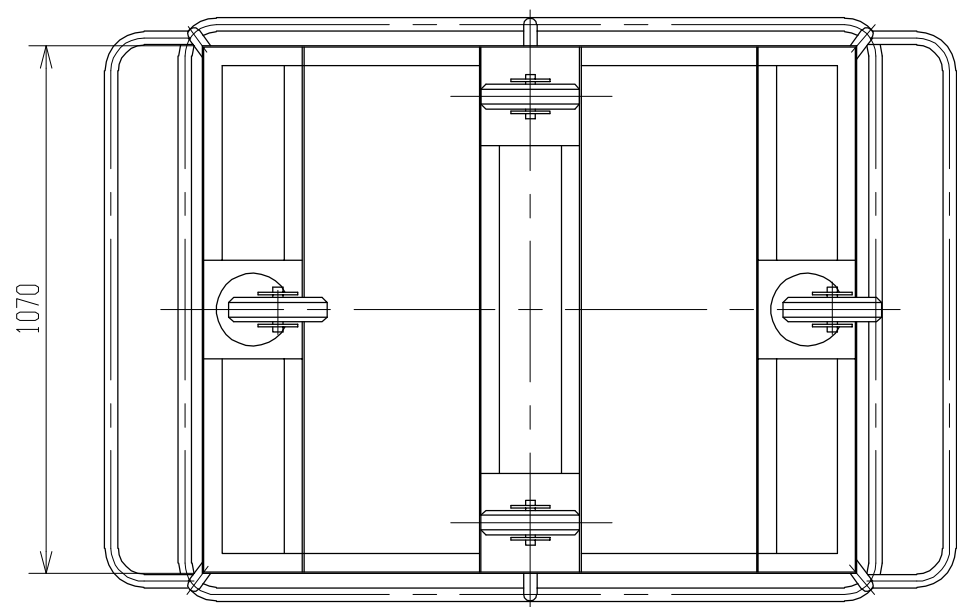
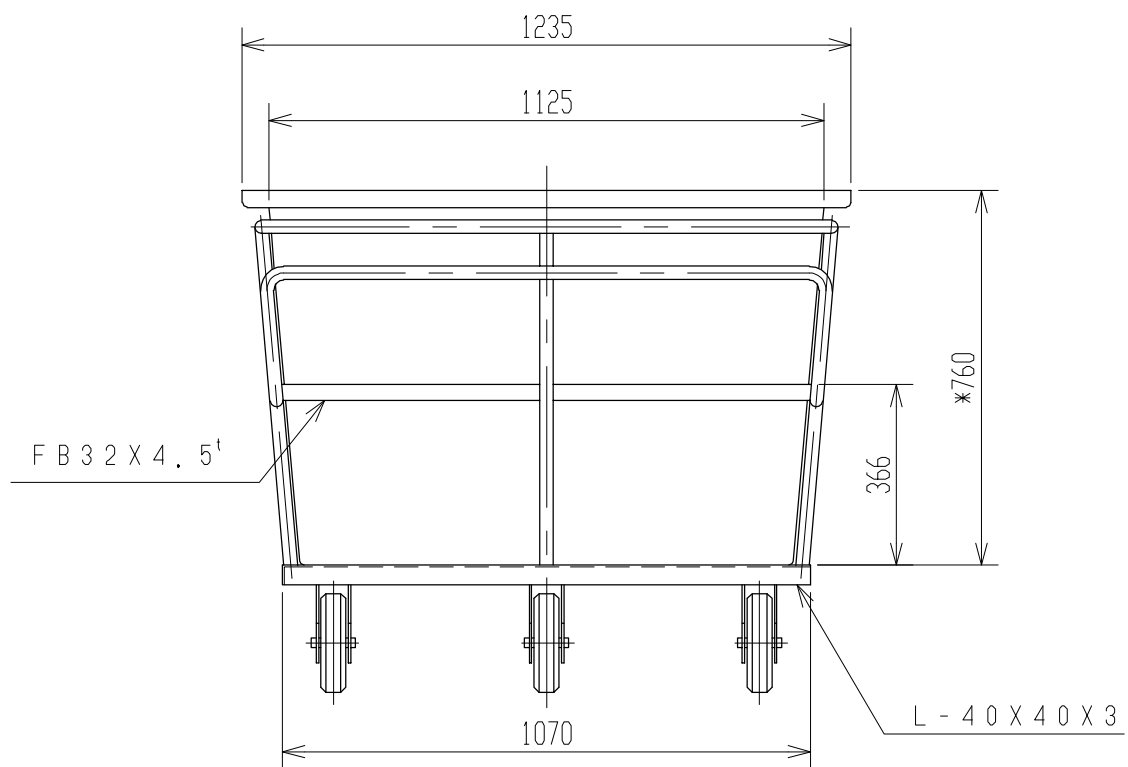
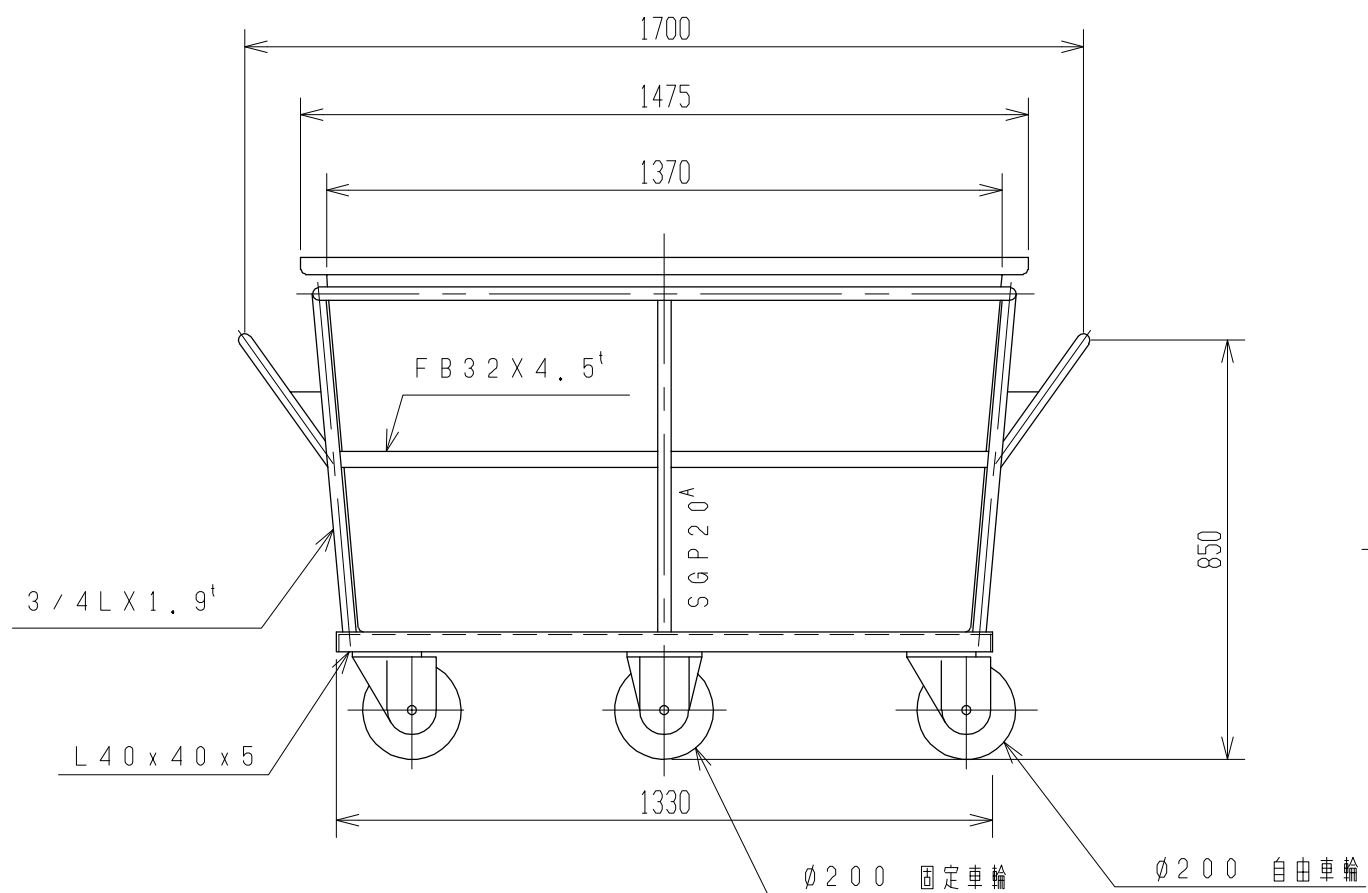


記号	来	歴	年月日	記入
△	CAD化		H13.11.30	神原



2. 寸法公差: $\pm 1.5\%$ 。
 注記 1. 材質ハポリエチレンスル。

品番	名称	サイズ	材質	個数	備	要
納入先						
設計	製図	検図	承認	名 K-1000		
荒木	荒木					
年月日	H2, 2, 5	尺度	1/15			
スイコ株式会社				図番	AK0100-S03 △	