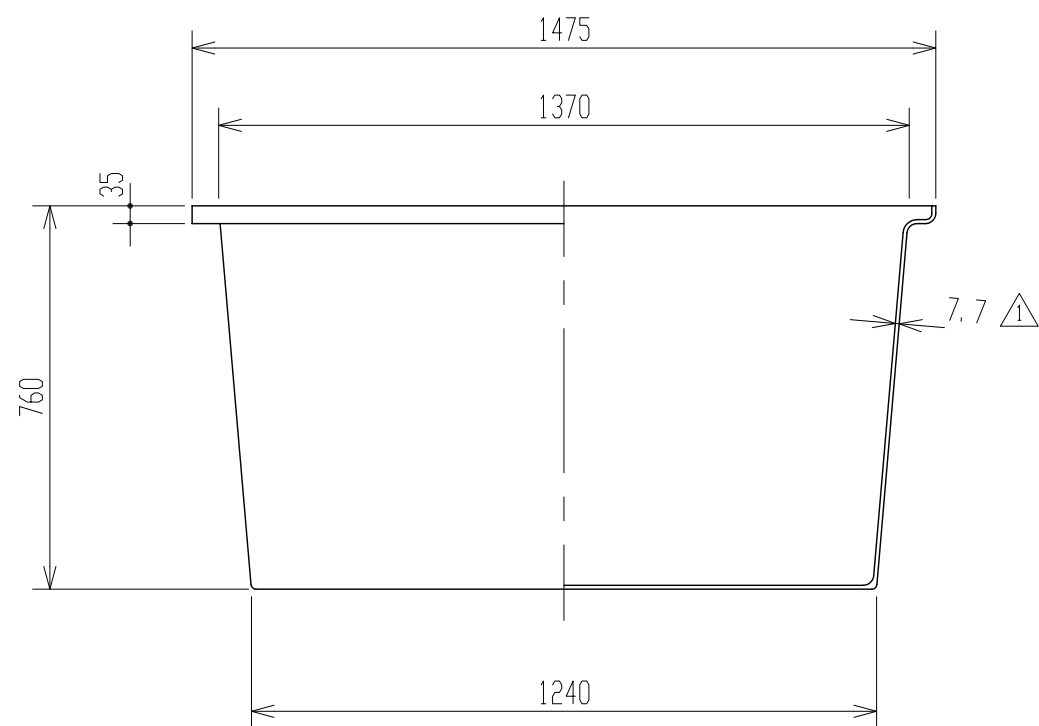
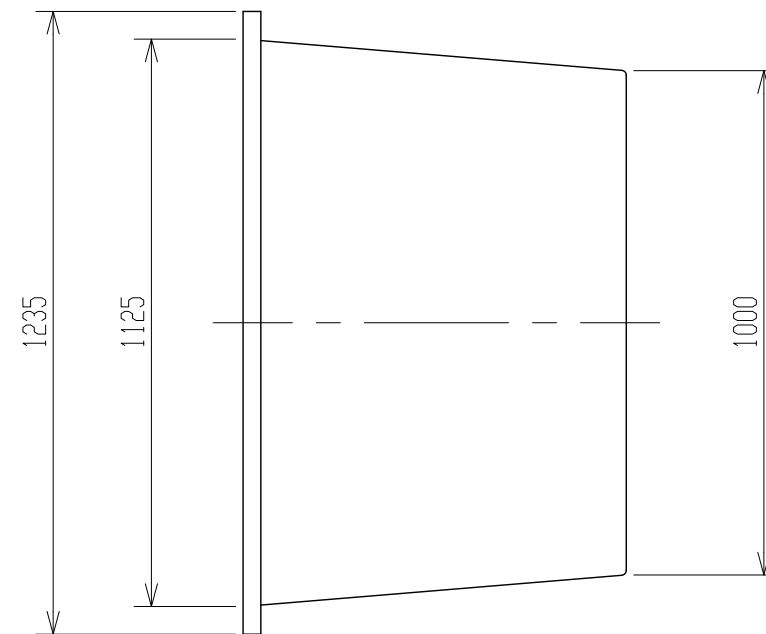
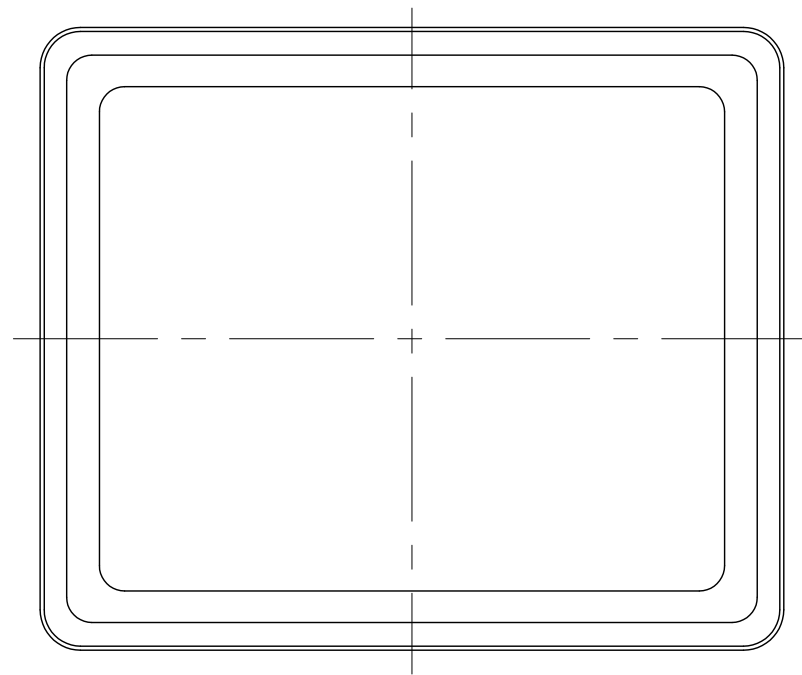


記号	来歴	年月日	記入
△1	タンク本体平均肉厚変更	H24.12.14	山崎
△2	図面番号訂正	H25.9.5	山崎



2. 材質はポリエチレンとする。
 注記 1. 寸法公差は±1.5%とする。

品番	名称	サイズ	材質	個数	備考
納入先					
設計	製図	検図	承認	名称 K-1000	
神原	神原				
年月日	H13.11.30	尺度	1/15		
スイコ株式会社				図番	AK010-S01△2