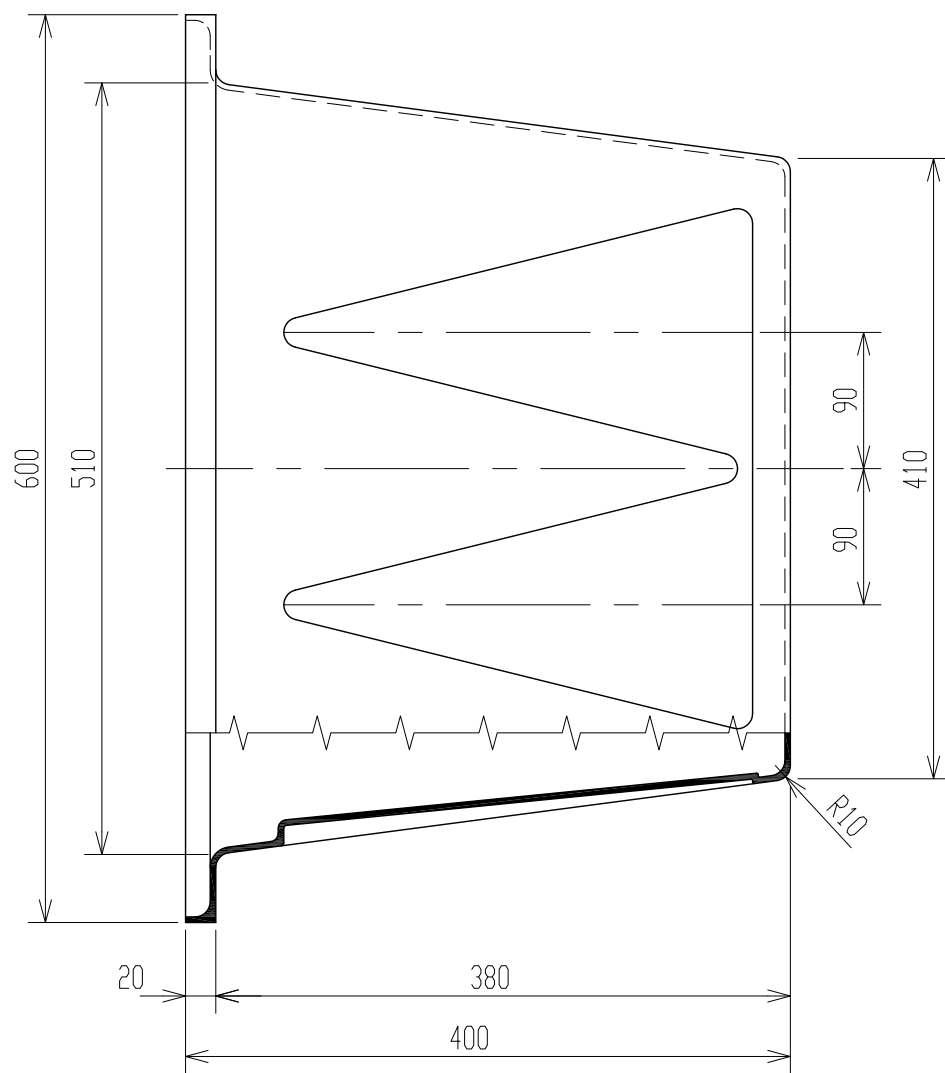
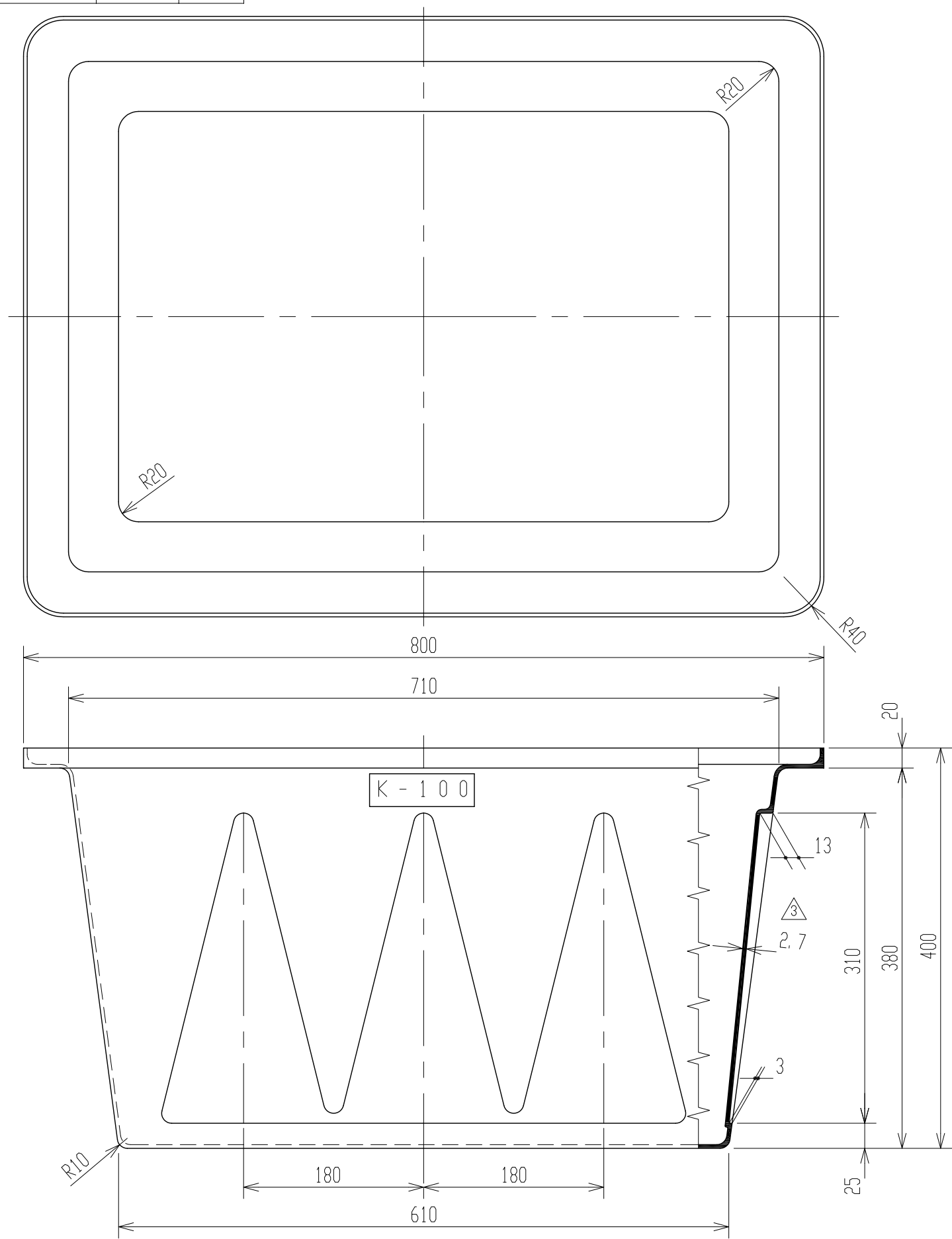


記号	来歴	年月日	記入	△3	タンク本体平均肉厚変更	H24.12.14	山崎
△1	CADニヨル図面書替エ	H10.9.14	佐藤(栄)				
△2	社名変更	H13.11.30	神原				



2. 材質はポリエチレンとする。
 注記 1. 寸法公差は±1.5%とする。

品番	名称	サイズ	材質	個数	摘要
納入先					
設計	製図	検図	承認	名 称 K-100 製品図	
佐藤(栄)	佐藤(栄)				
年月日	H10.9.24	尺度	1/5	図番 AK0010-S01 △3	
ス イ コ - 株 式 会 社					