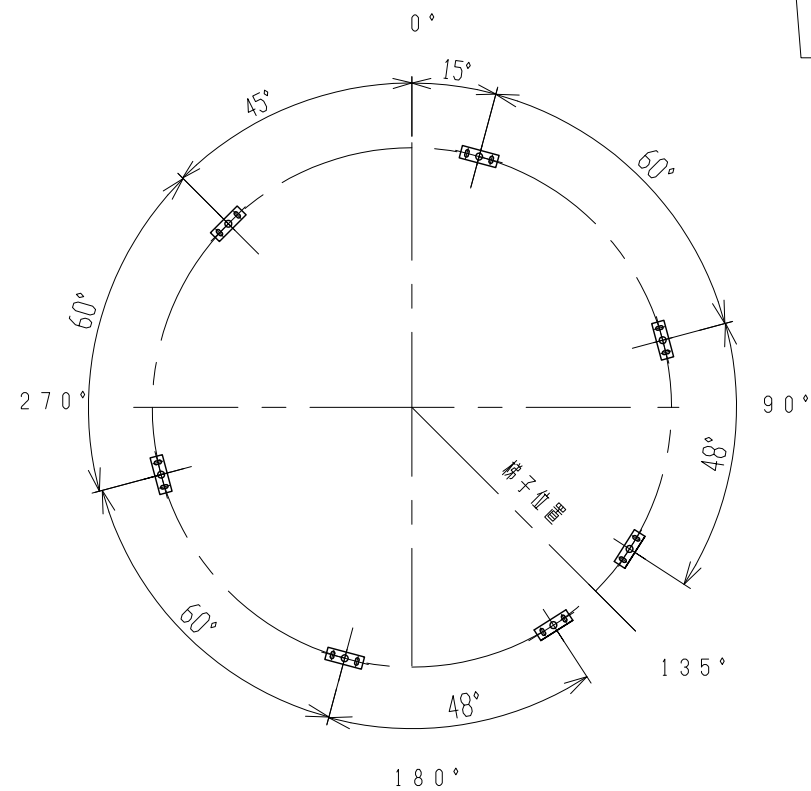
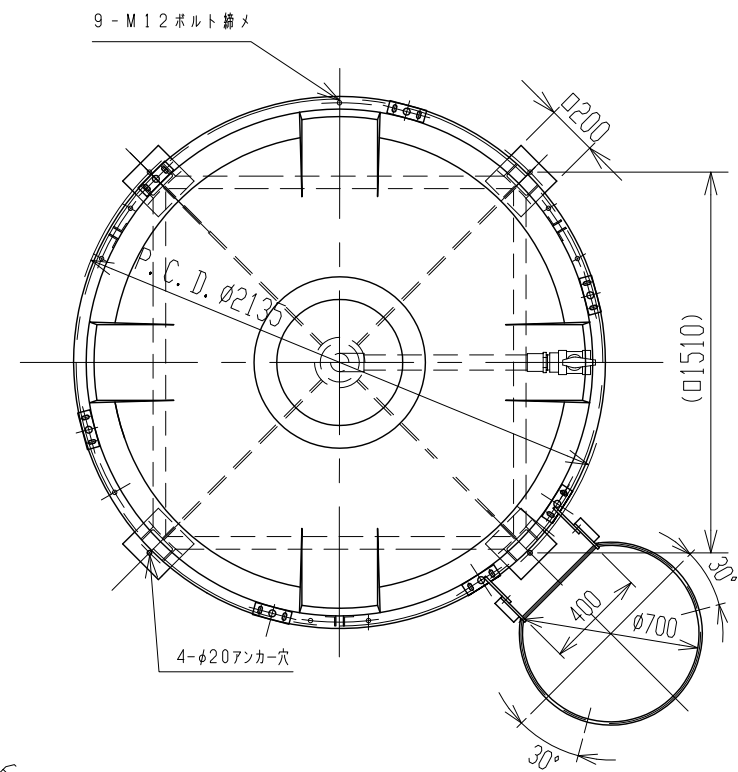
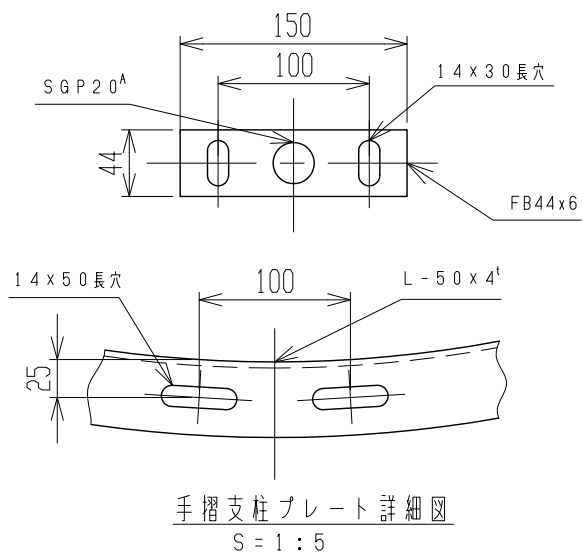
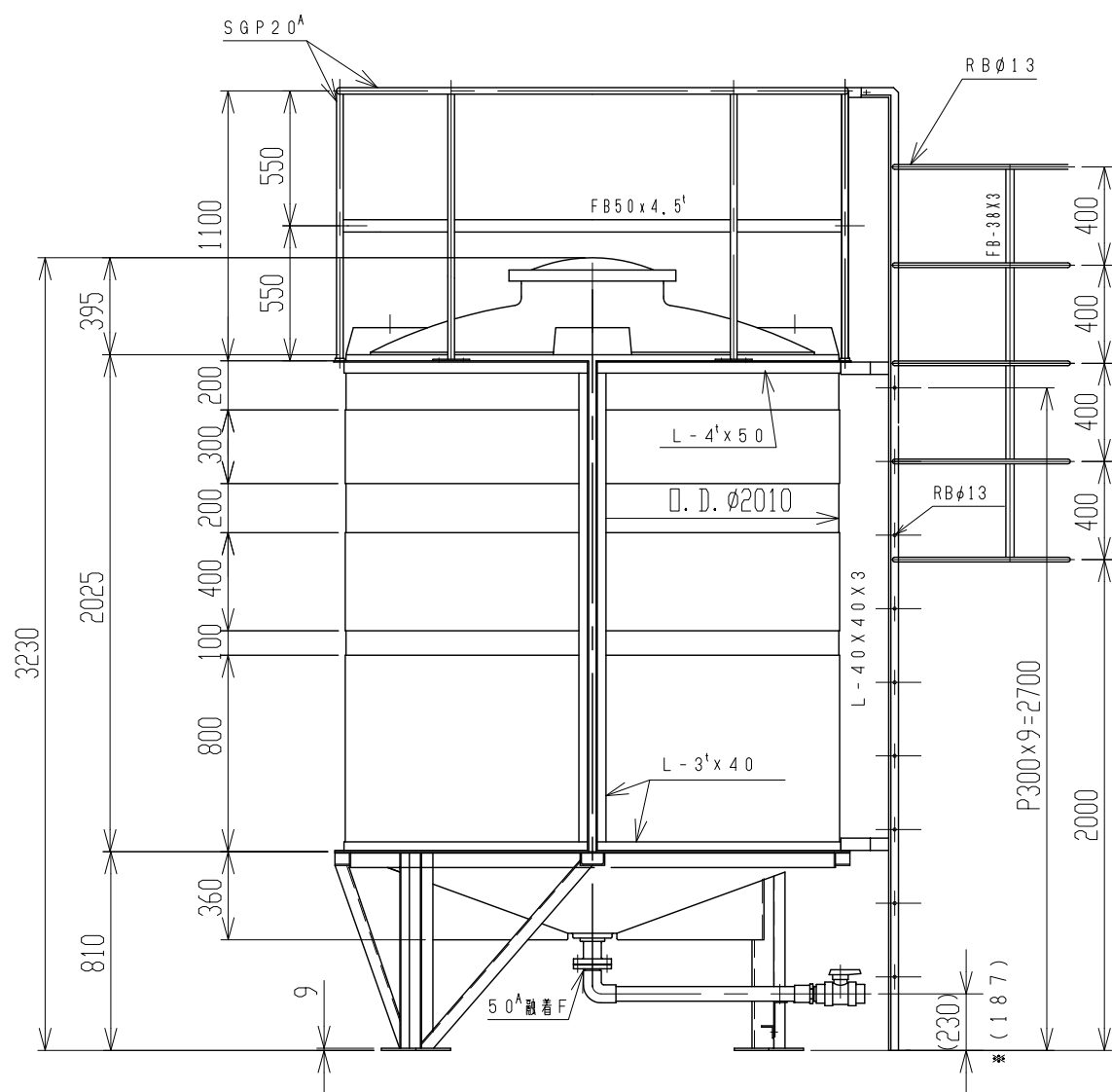


| | | | |
|----|-------------|----------|----|
| 記号 | 来歴 | 年月日 | 記入 |
| △ | ドレン部、寸法表示変更 | H28.2.11 | 山崎 |



△ 2. *寸法は80^Aとする。
注記 1. タンク寸法公差±1.5%トスル。



| 品番 | 名称 | サイズ | 材質 | 個数 | 摘要 |
|---------|---------|-----|------|-----------------------------|----|
| 納入先 | | | | | |
| 設計 | 製図 | 検図 | 承認 | 名 HT-6000 手摺・梯子(プロテクター付) | |
| 川西 | | | | | |
| 年月日 | H25.3.5 | 尺度 | 1/30 | 図番 AT060-S10 △1 | |
| スイコ株式会社 | | | | | |