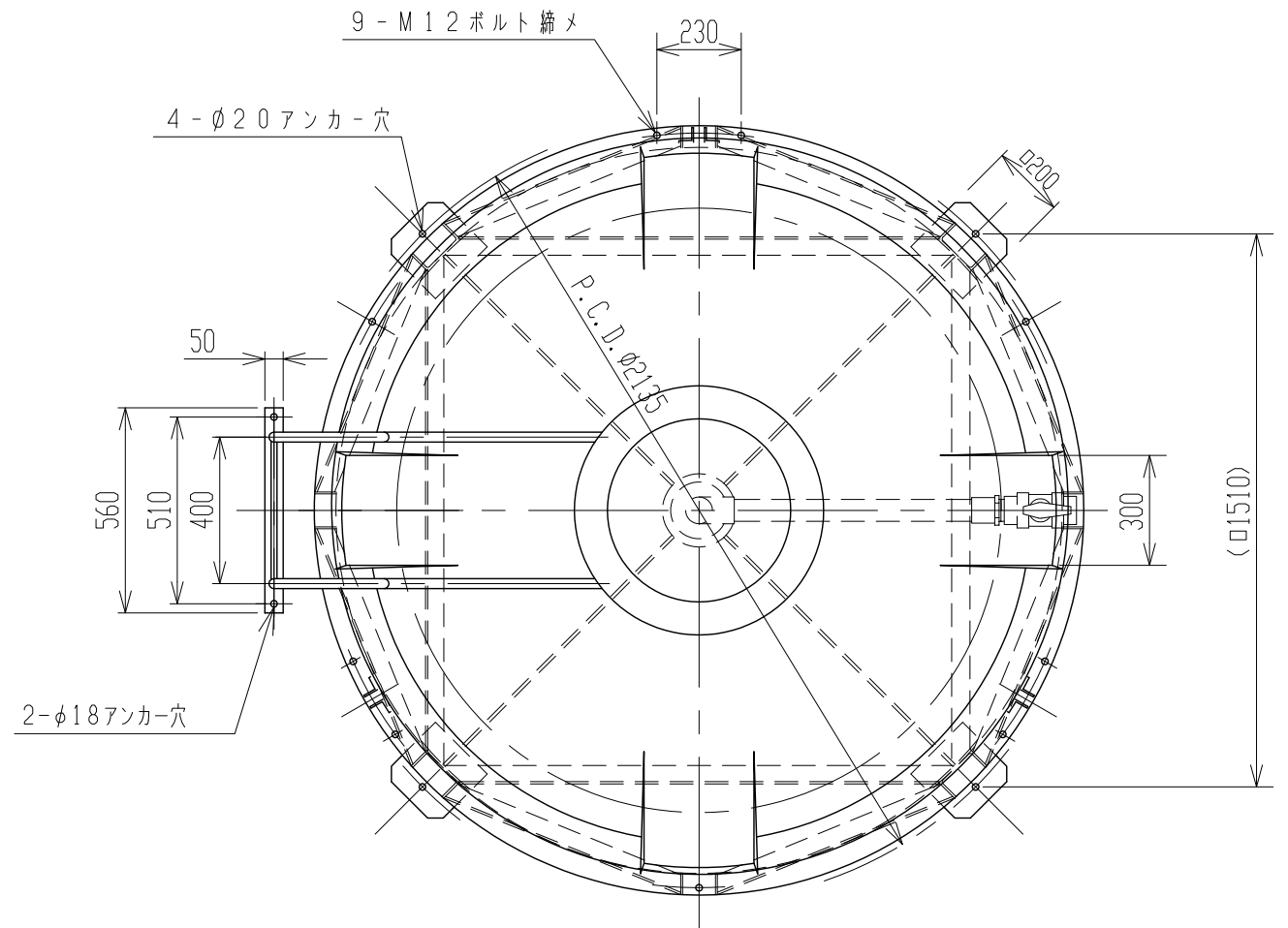
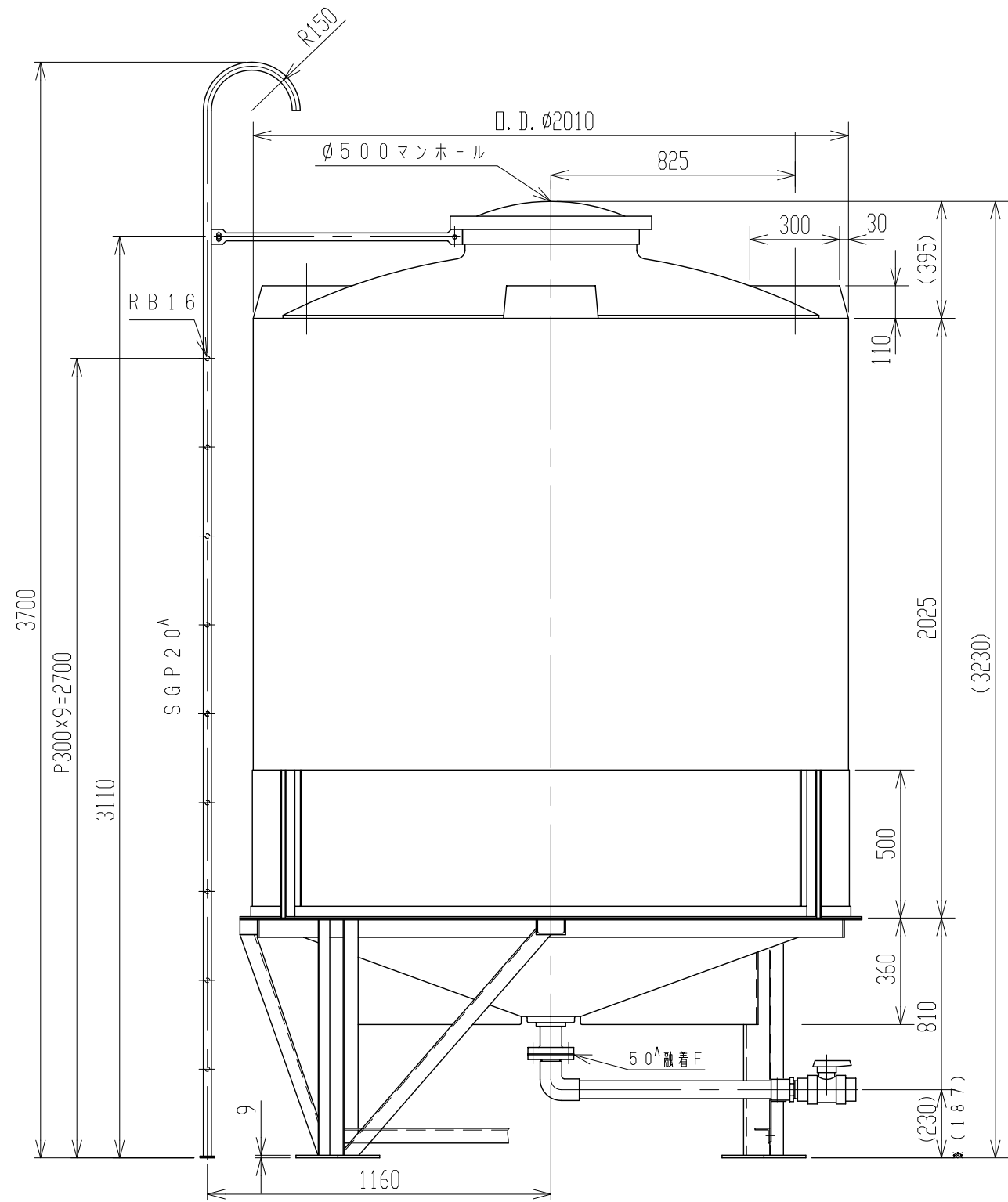


記号	来歴	年月日	記入
△	ドレン部、寸法表示変更	H28.2.11	山崎



△ 2. \*寸法は80<sup>A</sup>とする。  
 注記 1. タンク寸法公差: ±1~1.5%。

品番	名称	サイズ	材質	個数	摘要
納入先					
設計	製図	検図	承認	名称 HT-6000 梯子付製品図	
川西					
年月日	H25.2.26	尺度	1/20	図番 AT060-S07 △	
スイコ株式会社					