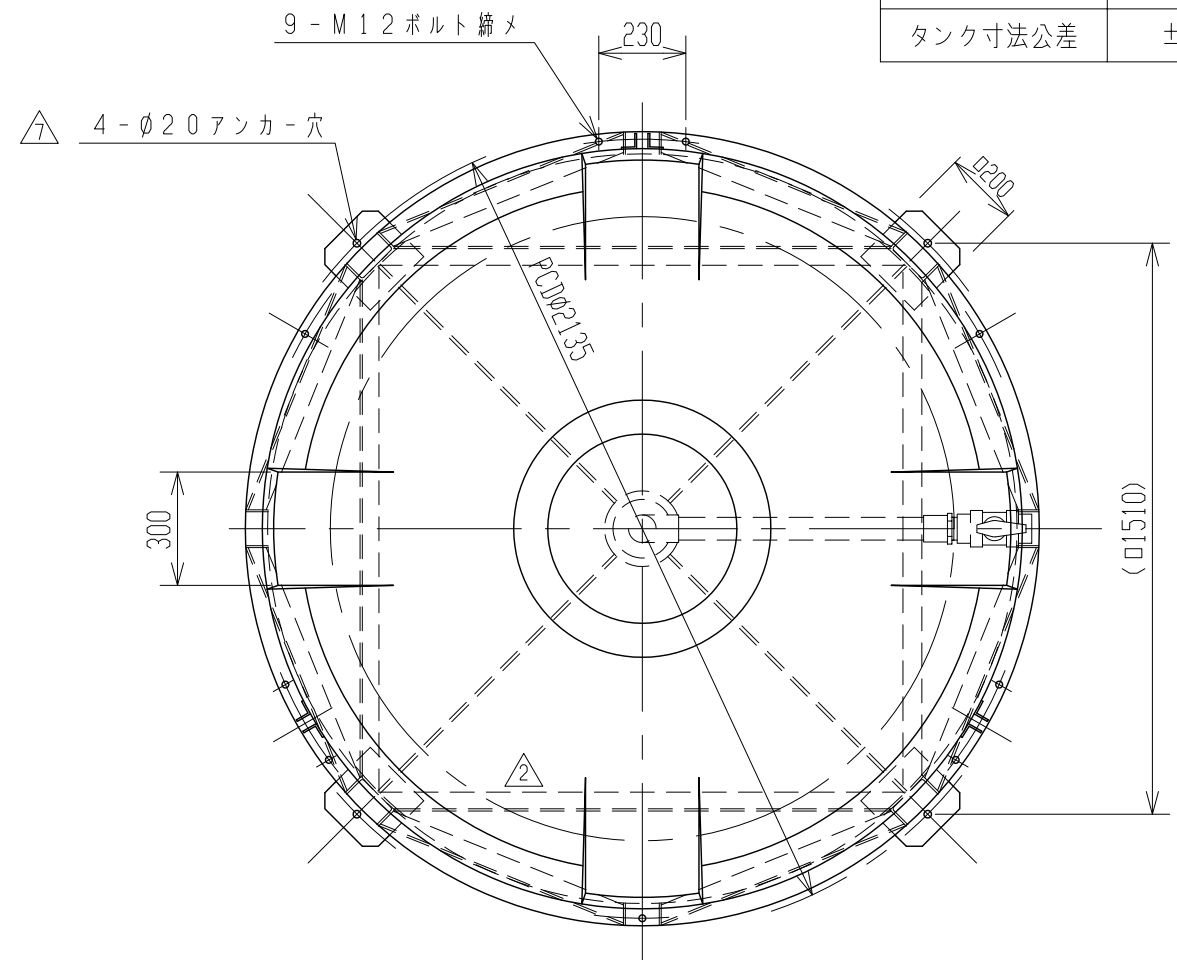
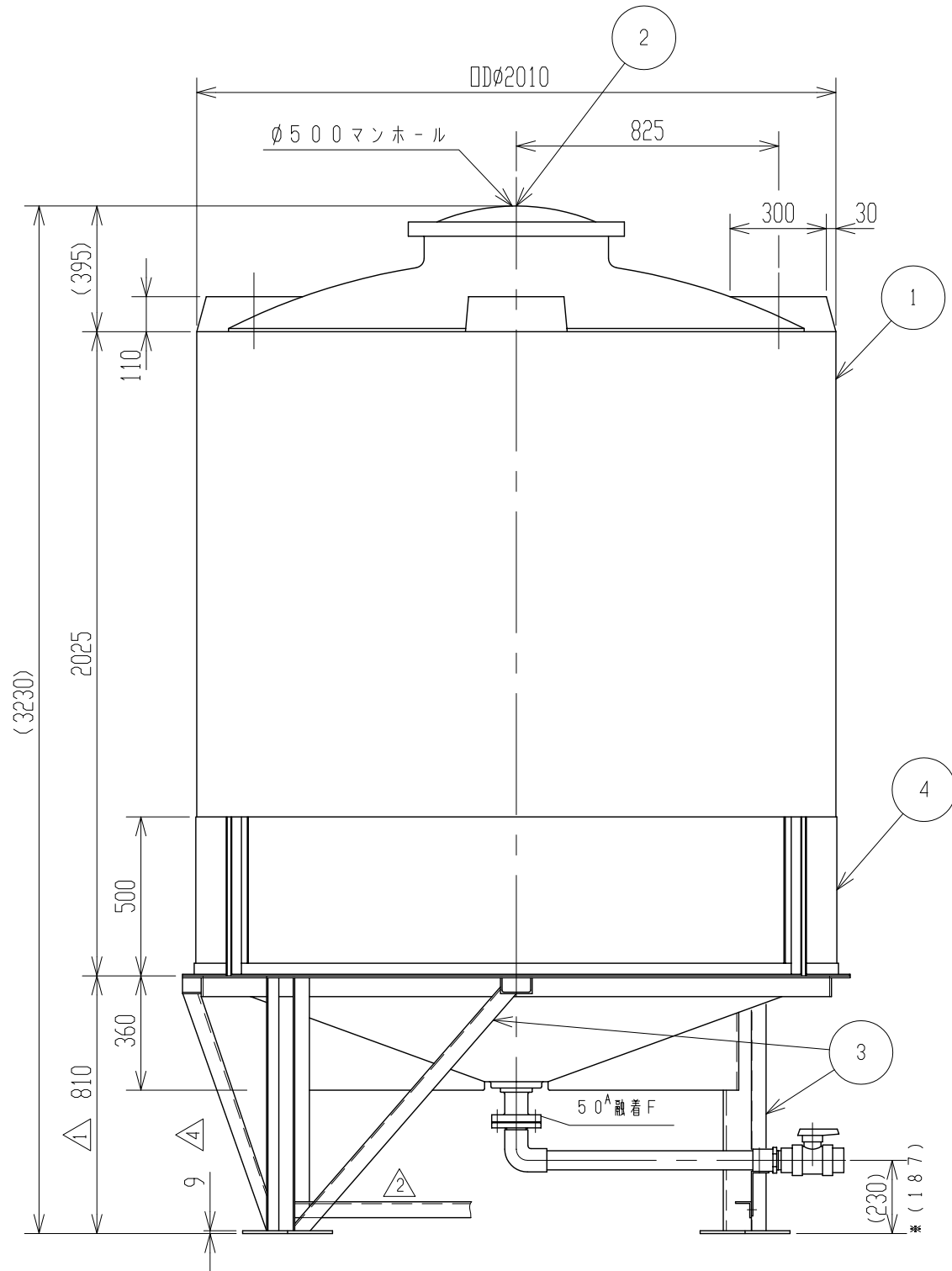


記号	来歴	年月日	記入
①	融着F仕様に付架台高さ変更	H11.1.27	佐藤
②	ドレンサポート・形状変更	H15.5.26	坂木
③	アンカープレート二面取り追加	H15.10.17	井藤
④	耐震による見直し変更	H25.7.12	川西
⑤	設計条件記入	H25.7.24	川西
⑥	製品詳細記入	H25.7.30	川西
⑦	設計条件見直しによる変更	H25.7.30	川西
⑧	ドレン部、寸法表示変更	H26.4.3	山崎
⑨	平均肉厚、見直しによる変更	H28.7.22	山崎

設計条件	
設計圧力	大気圧
設計震度	0.4G
設計温度(液温)	Max. 40℃
内容液密度	Max. 1.3g/cm ³
タンク寸法公差	±1.5%



⑧ 注記 1. *印寸法は80^Aとする。

品番	名称	サイズ	材質	個数	摘要
4	補強枠	B枠	SPHC SS400	1	ℓ=1.6 ^t 、L-3 ^t ×40
3	架台		SPHC SS400	1	柱材、C-125×65×6 ^t ブレース材、L-50×50×6 ^t
2	マンホール	φ500	P E	1	ネジ込式
1	タンク	6.0M ³	P E	1	(黒) t=10 ⑨

納入先				名	
設計	製図	検図	承認	HT-6000	
荒木	荒木			製品図	
年月日	S62, 2, 13	尺度	1/20	図番	
スイコ株式会社				240540-02 ⑨	