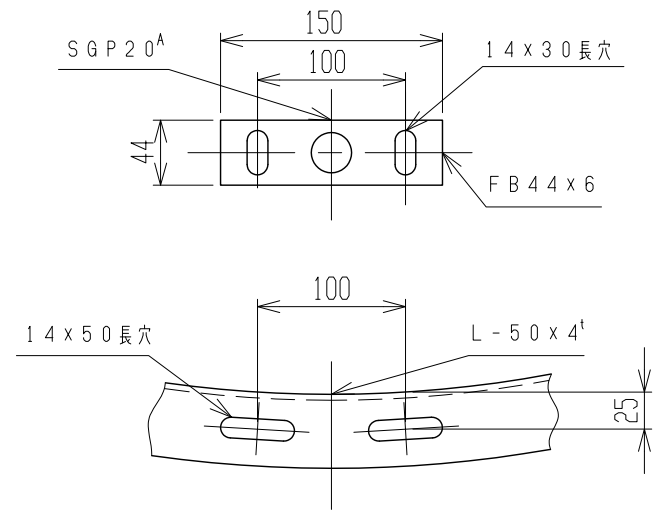
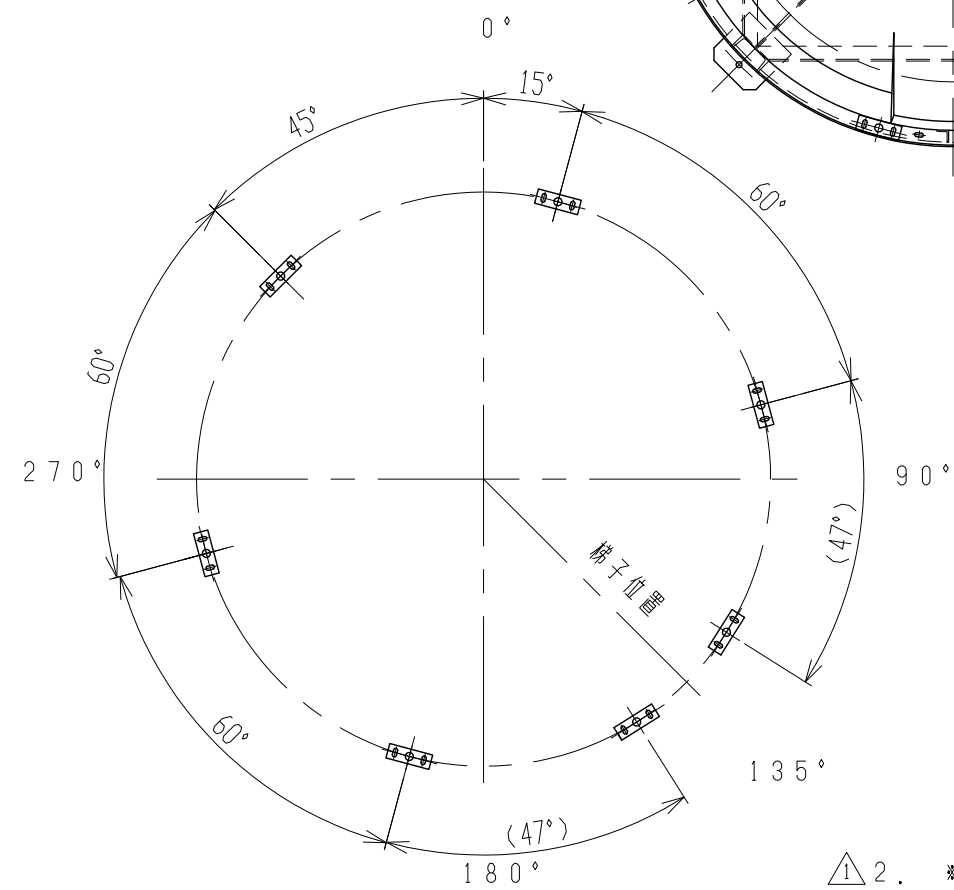
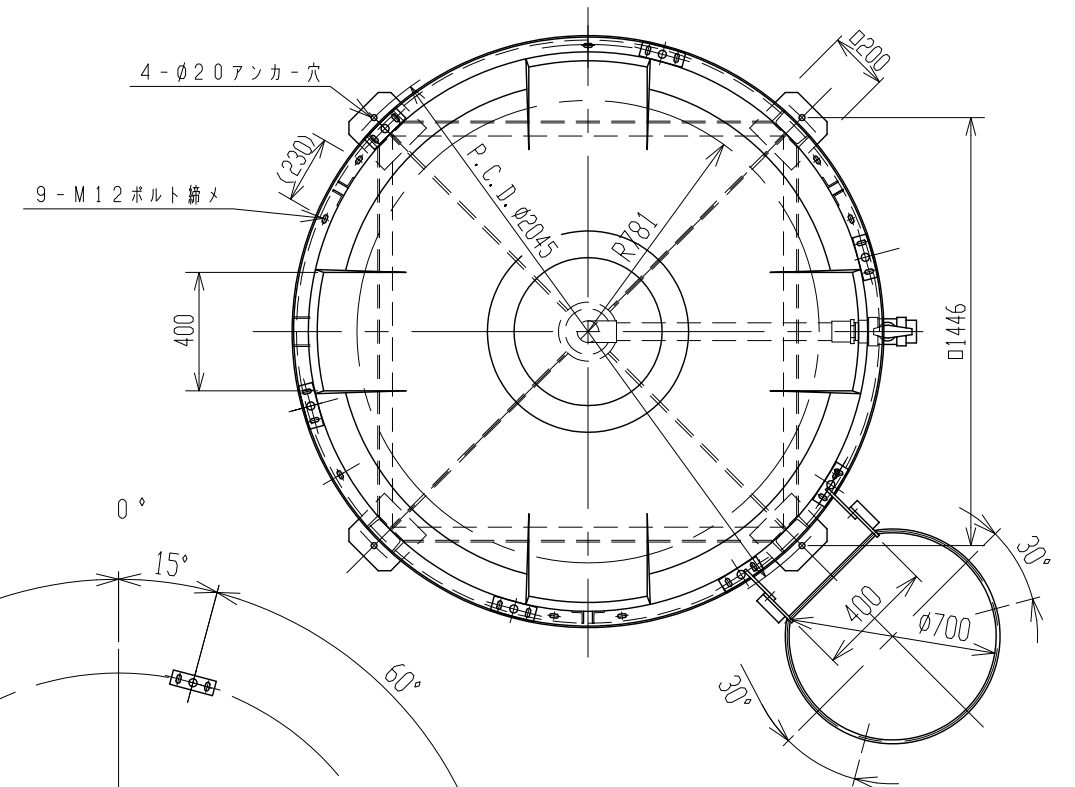


記号	来歴	年月日	記入
①	ドレン部、寸法表示変更	H28.2.11	山崎
②	梯子寸法20mm変更	2024.6.20	津本

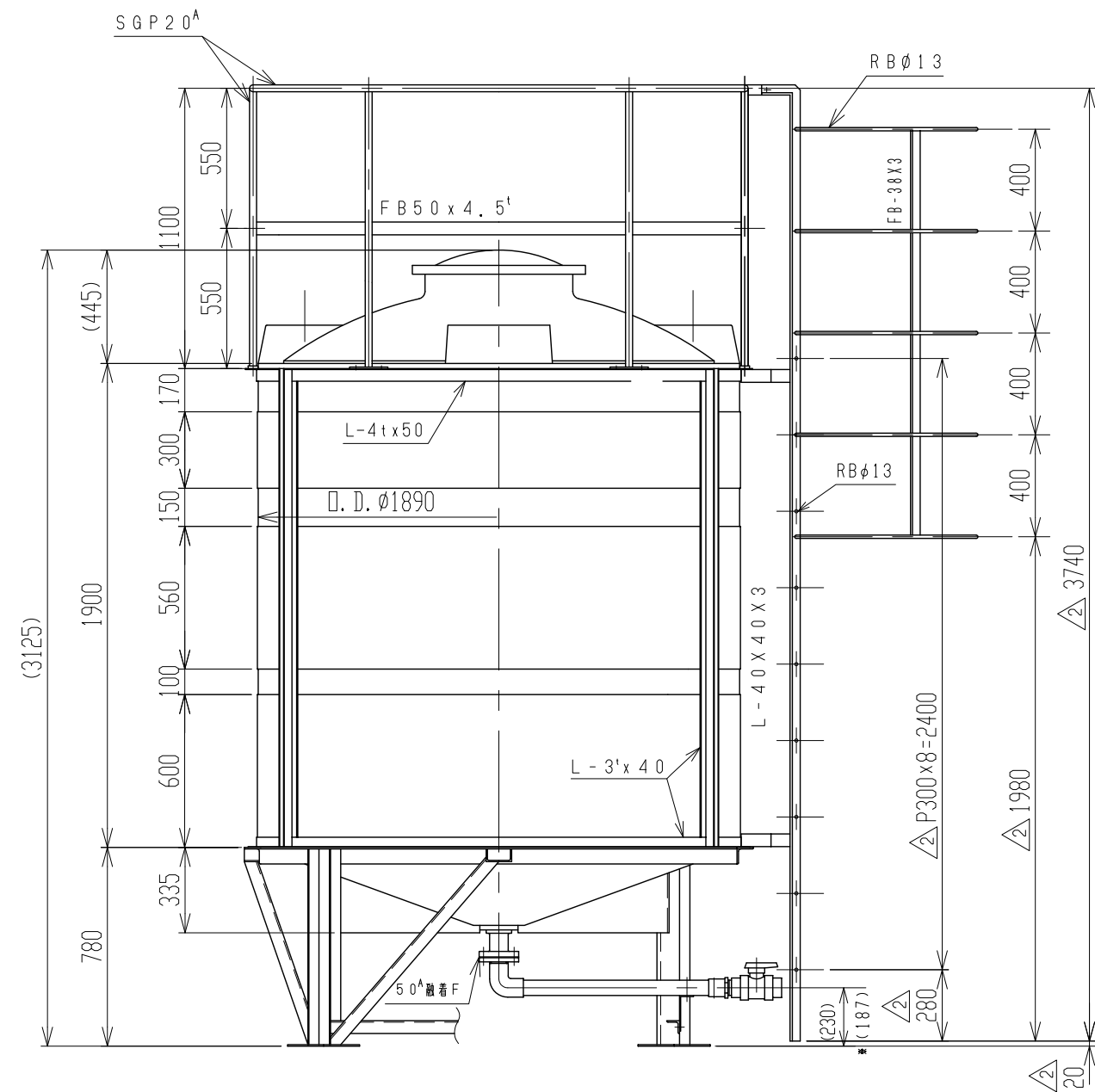


手摺支柱プレート詳細図
S = 1 : 5



手摺支柱プレート取付位置

① 2. *寸法ハ、80^Aとする。
注記 1. タンク寸法公差：±1~1.5%



品番	名称	サイズ	材質	個数	備	要
納入先						
設計	製図	検図	承認	名		
川西				HT-5000		
年月日	H25.3.5	尺度	1/25	称		
ス イ コ - 株 式 会 社				手摺・梯子(プロテクター)付		
				図番		
				AT050-S10 ②		