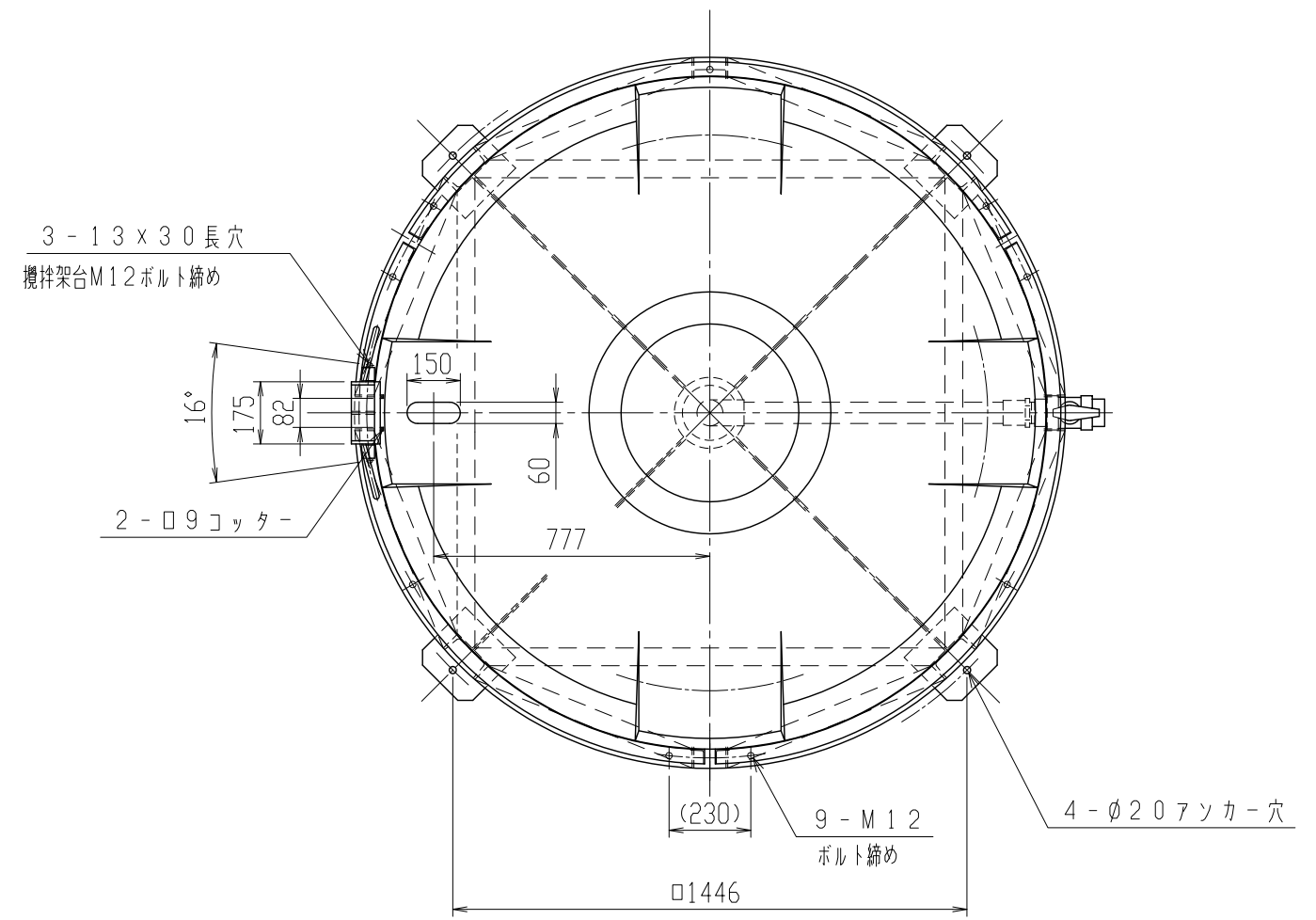
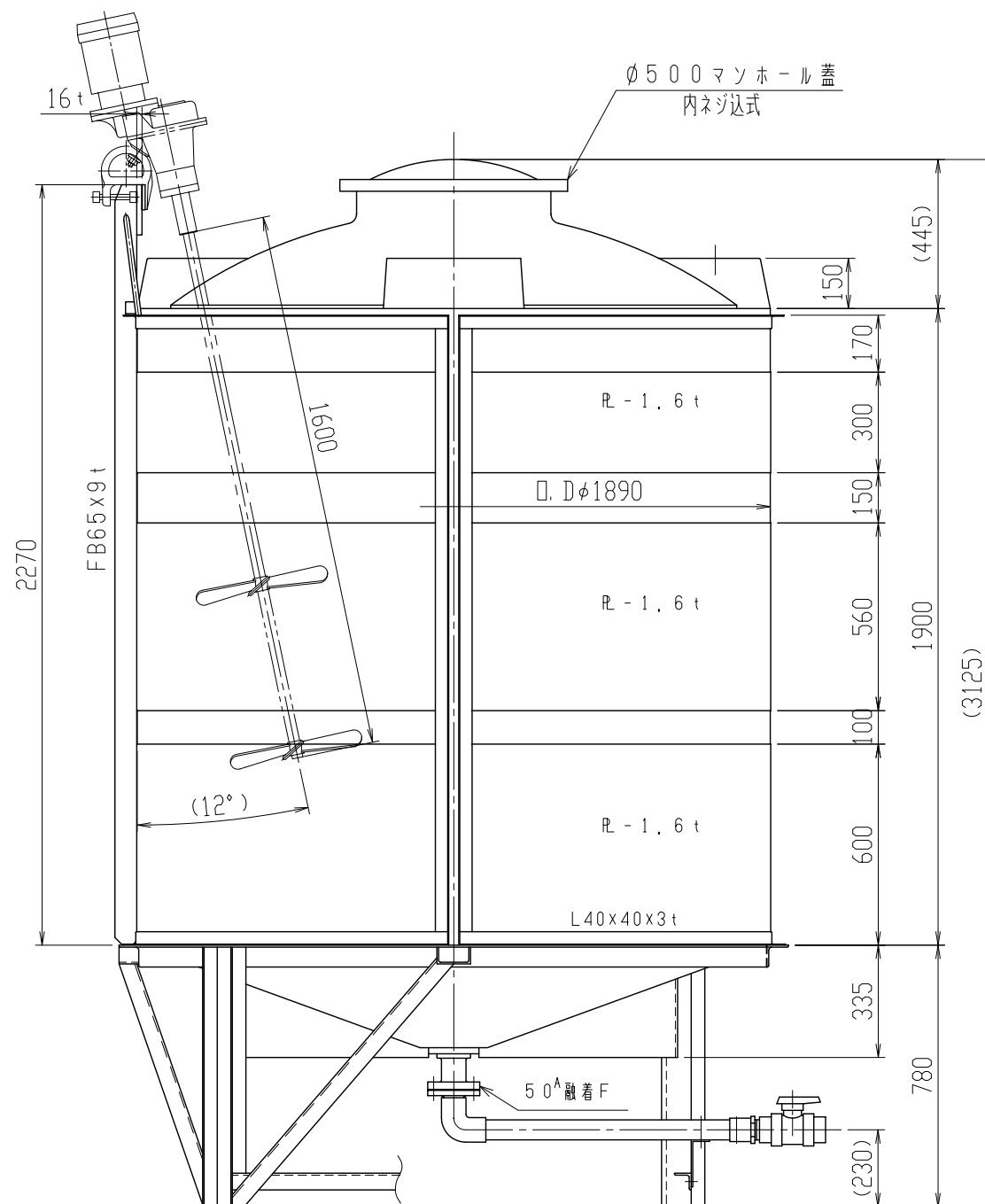


記号	来歴	年月日	記入
①	可搬式架台仕様変更	H25.4.4	佐藤
②	架台中変更150 → 175	H27.3.27	佐藤



注記1. タンク寸法公差: ±1.5%

品番	名称	サイズ	材質	個数	摘要
納入先					
設計	製図	検図	承認	名 HT-5000 称 可搬式攪拌架台組立図	図 番 AT050-S013
佐藤	佐藤				
年月日	H25.4.4	尺度	1/20		
スイコ株式会社					②