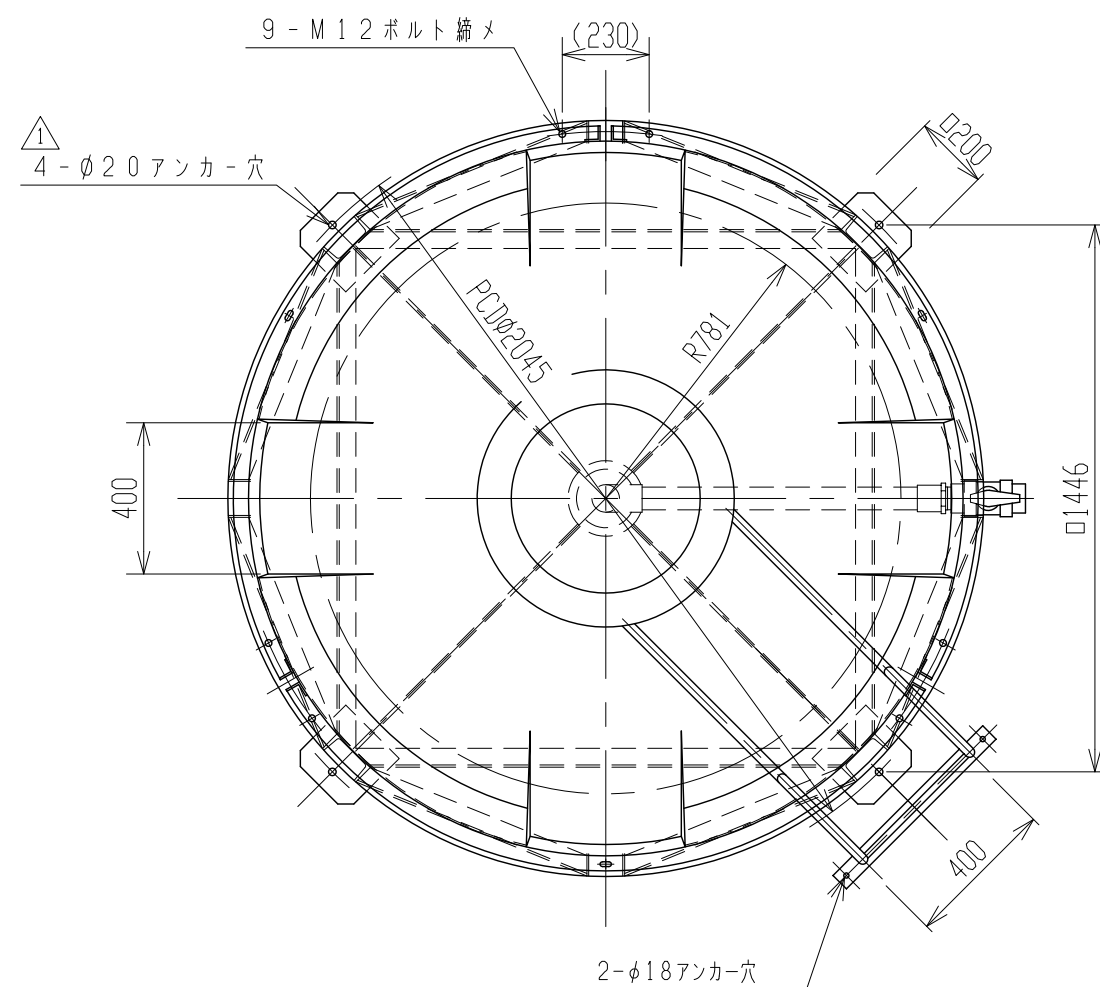
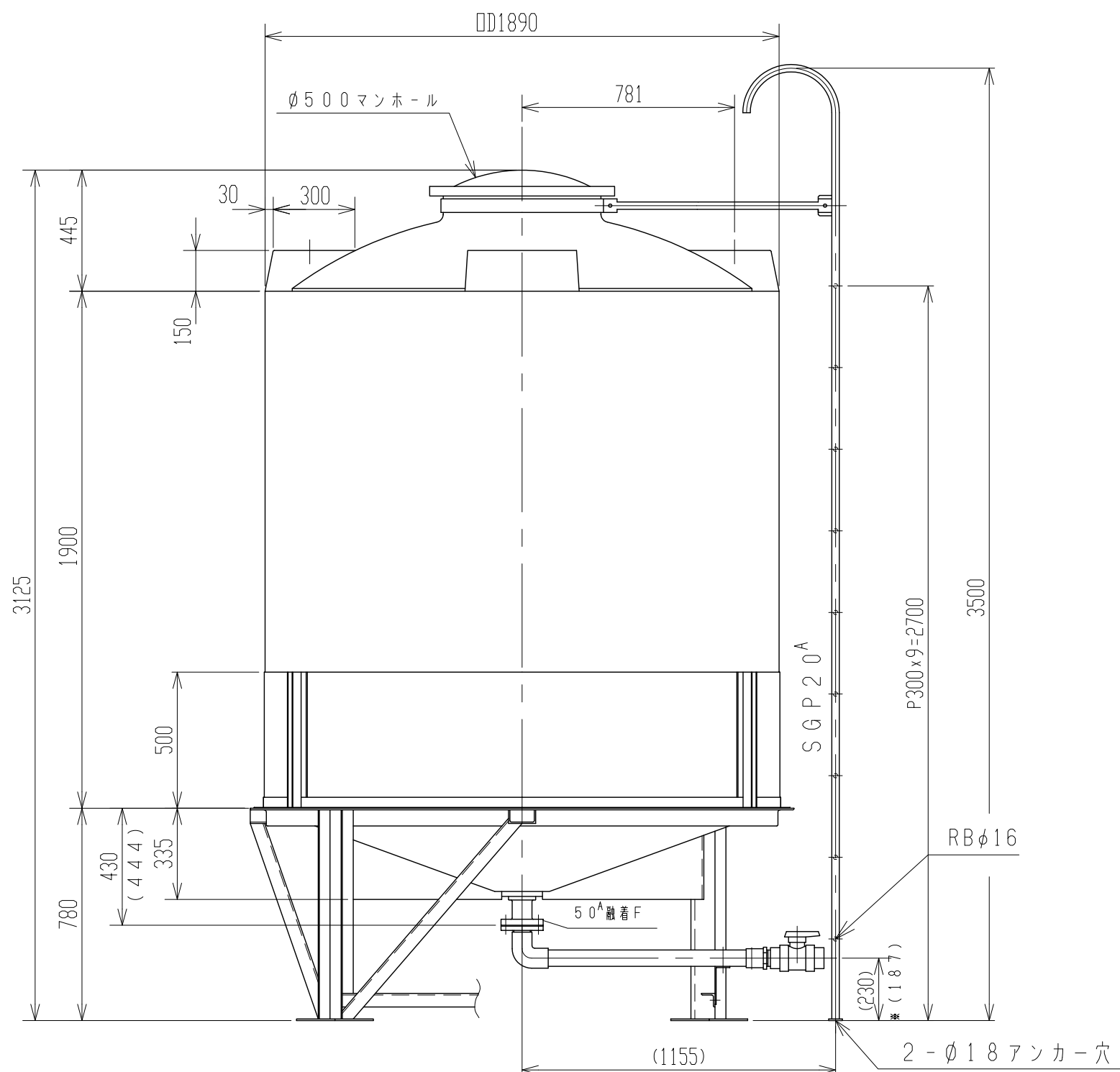


記号	来歴	年月日	記入
①	アンカー穴サイズ変更	H25.8.22	阿部
②	ドレン部、寸法表示変更	H28.2.11	山崎



② 2. *寸法は 80^A とする。
 注記 1. タンク寸法公差: $\pm 1 \sim 1.5\%$

品番	名称	サイズ	材質	個数	摘要
納入先					
設計	製図	検図	承認	名	
山崎				HT-5000	
年月日	H24.4.16	尺度	1/20	称	
スイコ株式会社				梯子付製品図	
				図番	
				AT050-S07 ②	