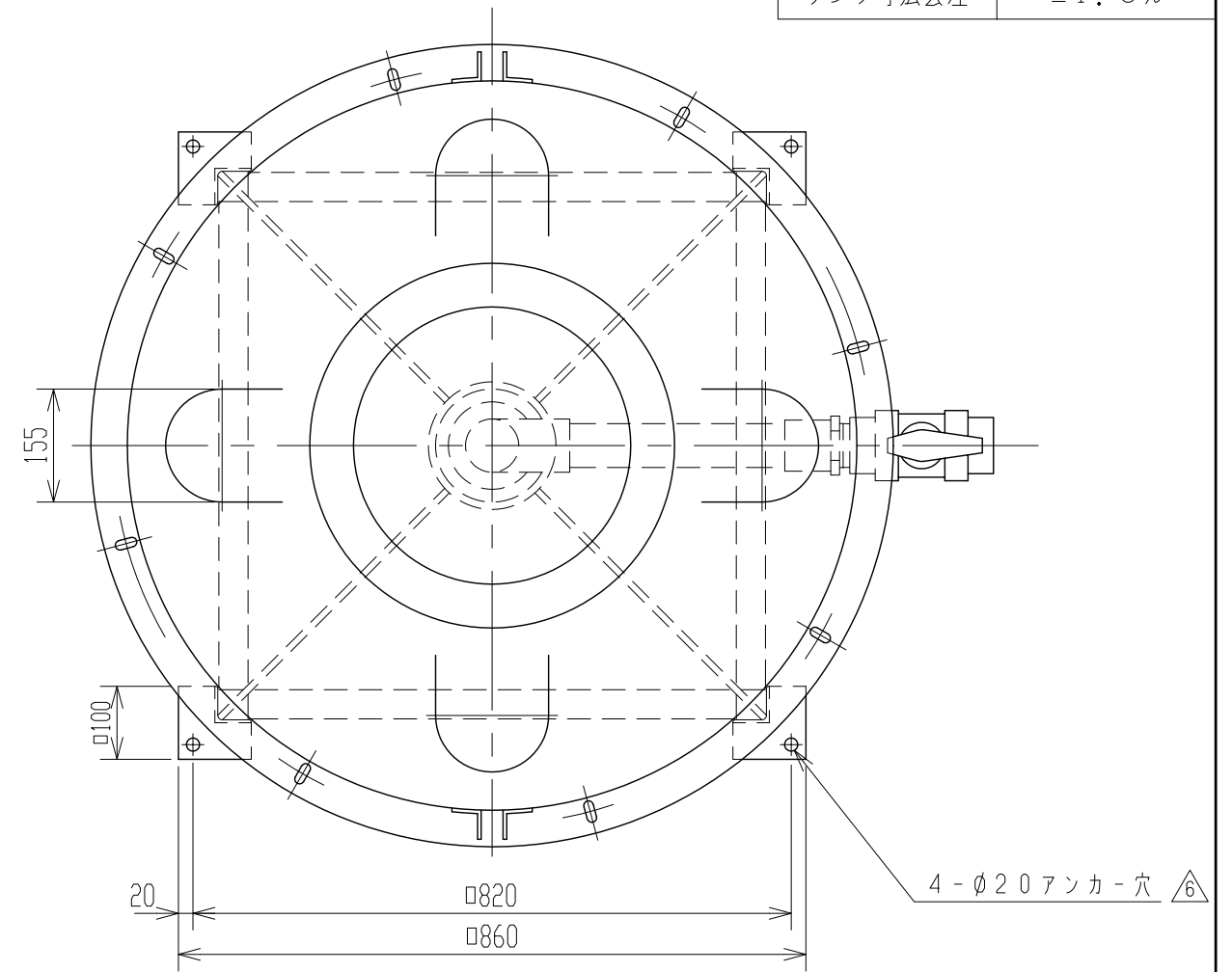
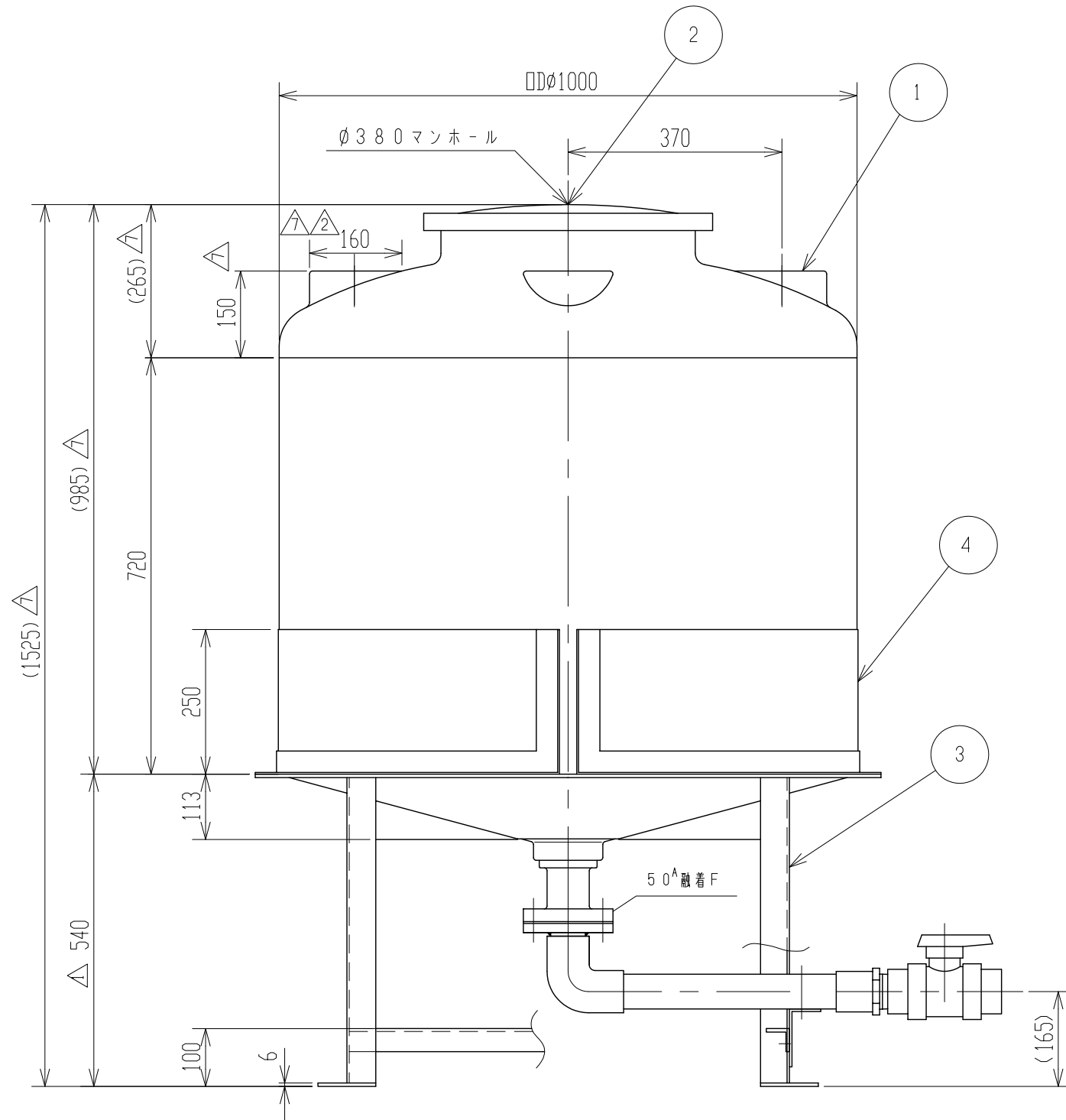


記号	来歴	年月日	記入
△1	融着F仕様に付架台高さ変更	H11.1.26	佐藤
△2	タンク実測ニヨル寸法変更	H19.9.6	小倉
△3	タンク架台仕様変更ニヨル修正	H19.9.10	尾崎
△4	設計条件記入	H25.7.24	川西
△5	製品詳細記入	H25.7.26	川西
△6	設計条件見直しによる変更	H25.7.26	川西
△7	タンク実測ニヨル寸法変更	H28.11.30	山崎

設計条件	
設計圧力	大気圧
設計震度	0.6G
設計温度(液温)	Max. 40℃
内容液密度	Max. 1.3g/cm <sup>3</sup>
タンク寸法公差	±1.5%



品番	名称	サイズ	材質	個数	摘要
4	補強枠	B枠	SPHC SS400	1	R=1.6 <sup>t</sup> , L-3 <sup>t</sup> x40
3	架台		SPHC SS400	1	L-50x50x6 <sup>t</sup>
2	マンホール	φ380	P E	1	ネジ込式
1	タンク	0.5M <sup>3</sup>	P E	1	(黒) t=6

納入先		設計		製図		検図		承認		名 称
		荒木	荒木							
年月日	S62, 2, 13	尺 度	1/10							
スイコ株式会社		図 番		240541-02△						