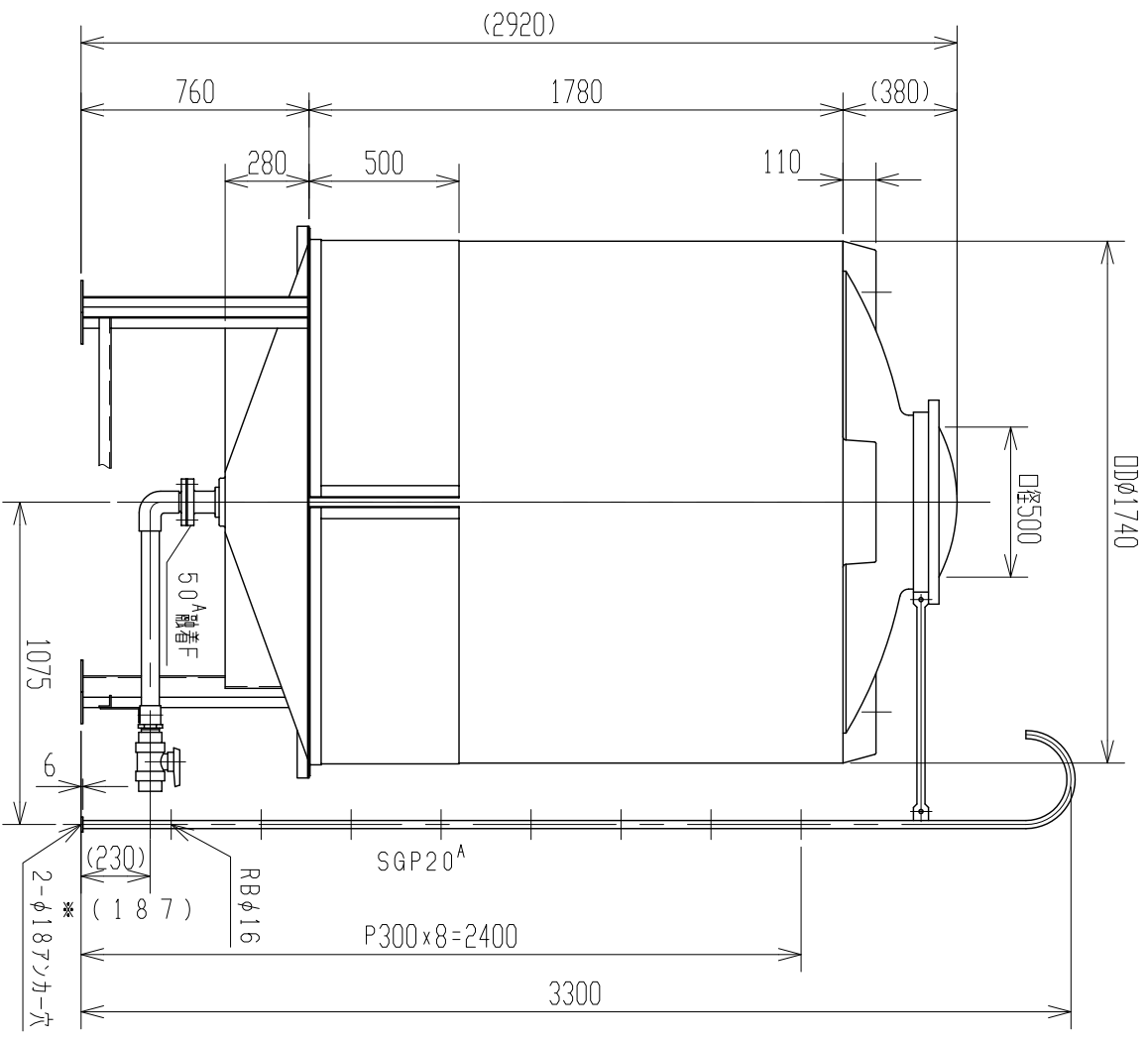
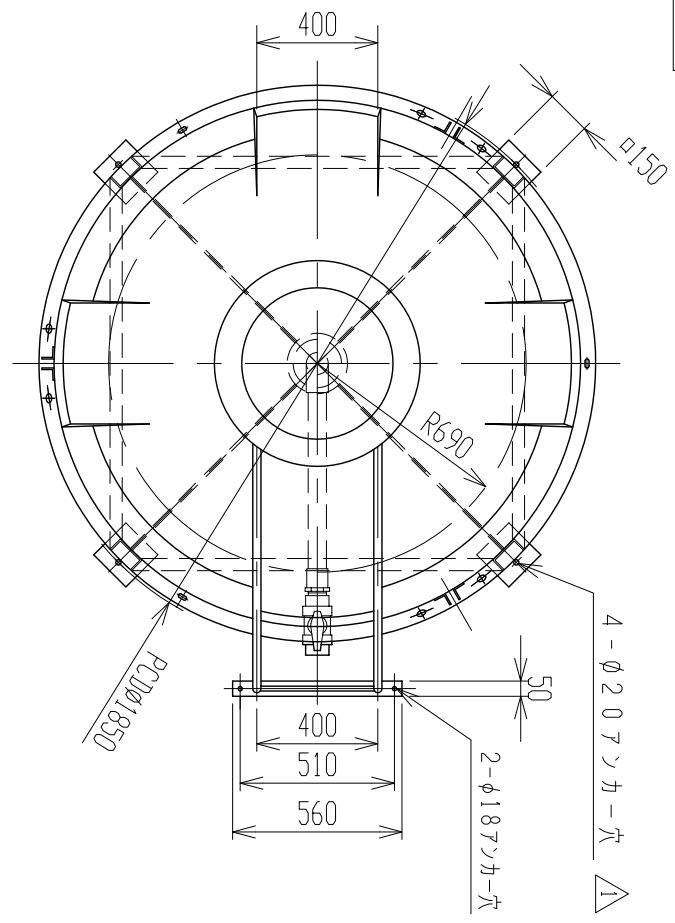


記号	来	期	年月日	記入
△	ファンカー穴サイズ変更		H25.8.13	山崎



注記 1. *印は80^A寸法とする。
 2. タンク寸法公差：±1～1.5%。

品番	名	称	サイズ	材質	個数	備	要
納入先							
設計	製図	検図	承認	名			
石川	山崎			HT-4000			
年月日	尺	度	1/25	梯子付製品図			
H24.6.21				AT040-S07△			
ス イ コ - 株 式 会 社 図 番							